

# MURENA





A MOTEUR

-----  
A 01 ENSEMBLE  
A 09 KITS  
A 11 SUSPENSION AV MOTEUR  
A 13 SUSPENSION AR MOTEUR  
A 21 BLOC CYLINDRES  
A 22 VILLEBREQUIN  
A 23 BIELLES, PISTONS  
A 31 CARTER D'HUILE  
A 32 POMPE A HUILE  
A 33 FILTRE A HUILE  
A 41 CULASSE  
A 42 ARBRE A CAMES  
A 43 SOUPAPE - CULBUTEURS

B ALIMENTATION ECHAPPEMENT

-----  
B 11 RESERVOIR D'ESSENCE  
B 21 TUYAUTERIE ALIMENTATION  
B 22 ENSEMBLE DE POMPE  
B 31 FILTRE A AIR  
B 41 COLLECTEUR ADMISSION  
B 42 ENSEMBLE DE CARBURATION  
B 43 COMMANDES CARBURATION  
B 71 DURITES, VAPEUR D'HUILE,  
REGULATEUR  
B 81 ECHAPPEMENT

C REFROIDISSEMENT

-----  
C 11 RADIATEUR  
C 12 DURITES, MOTEUR, THERMOSTAT  
C 13 CONDUITS DE LIAISON  
C 21 POMPE A EAU  
C 41 VENTILATEUR

D EQUIPEMENT ELECTRIQUE MOTEUR

-----  
D 11 COMMUTATEUR DE DEMARRAGE  
D 12 ENSEMBLE DEMARREUR  
D 20 BOUGIES D'ALLUMAGE  
D 21 BOBINE, ALLUMAGE  
D 22 ENSEMBLE ALLUMEUR  
D 31 REGULATEUR, FIXATIONS ALTERNATEUR  
D 32 ENSEMBLE GENERATRICE OU ALTERNATEUR

E EMBRAYAGE

-----  
E 11 CARTER ET MECANISME D'EMBRAYAGE  
E 31 PEDALE D'EMBRAYAGE  
E 32 COMMANDE D'EMBRAYAGE  
E 33 ENSEMBLE EMETTEUR RECEPTEUR

F BOITE DE VITESSE MECANIQUE  
-----

F 01 ENSEMBLE DE BOITE DE VITESSE  
F 21 CARTERS  
F 22 ENGRENAGES  
F 31 COMMANDES SUR BOITE  
F 41 COMMANDES MANUELLES DES VITESSES

H PONT DE TRANSMISSION  
-----

H 12 DIFFERENTIEL AV

J ARBRES DE TRANSMISSION  
-----

J 12 ARBRES DE TRANSMISSION TRANSVERSAUX AR

K SUSPENSION - ROUES  
-----

K 11 AMORTISSEURS AV  
K 13 BARRES DE TORSION AV  
K 14 BARRES STABILISATRICES AV  
K 21 TRAVERSES ET BRAS SUPERIEURS AV  
K 22 FUSEES PIVOTS MOYEUX AV  
K 23 TRAVERSES  
K 41 AMORTISSEURS AR  
K 44 BARRES STABILISATRICES AR  
K 52 FUSEES, PIVOTS MOYEUX AR  
K 53 TRAVERSES ESSIEUX BRAS INFERIEURS  
TIRANTS AR  
K 91 ROUES  
K 94 CRIC ET MANIVELLE

L DIRECTION  
-----

L 11 VOLANT ET TUBE  
L 21 CREMAILLERE DE DIRECTION

M FREINS  
-----

M 14 DISQUES DE FREINS AV  
M 15 ETRIERS COMPLETS  
M 24 DISQUES DE FREINS AR  
M 25 ETRIERS DE FREINS ARRIERES  
M 31 PEDALE DE FREIN  
M 32 CYLINDRE EMETTEUR  
M 41 CIRCUIT HYDRAULIQUE AV  
M 42 CIRCUIT HYDRAULIQUE AR  
M 61 FREINS A MAIN

N EQUIPEMENT ELECTRIQUE DE CAISSE  
-----

N 11 BATTERIE  
N 12 FAISCEAUX  
N 21 APPAREILS PLANCHE DE BORD  
N 22 PLAFONNIERS APPAREILS D'HABITACLE  
N 23 AUTORADIO  
N 31 COMBINE  
N 41 COMBINA TEUR  
N 51 ESSUIE GLACE DE PARE BRISE  
N 61 LAVE GLACE DE PARE BRISE  
N 62 LAVE GLACE HAYON

P SIGNALISATION LUMINEUSE ET SONORE  
-----

P 11 PROJECTEURS PRINCIPAUX  
P 13 COMMANDE REGLAGE DE PROJECTEURS  
P 14 CLIGNOTANTS ET LANTERNES  
P 21 PROJECTEURS DE COMPLEMENT LONGUES  
PORTES

P 32 CLIGNOTANTS LATERAUX  
P 41 LANTERNES AR  
P 51 AVERTISSEURS

Q TOLERIE  
-----

Q 02 CAISSE ASSEMBLEE  
Q 04 PROTECTION DESSOUS DE CAISSE  
Q 23 CAPOT  
Q 24 AILES AV  
Q 25 AVANT DE CAISSE  
Q 26 PLANCHE DE BORD  
Q 31 PORTES  
Q 42 PLANCHER CENTRAL  
Q 43 COTES DE CAISSE  
Q 45 BAIE DE PARE BRISE, PAVILLON  
BAIE DE LUNETTE  
Q 51 PLANCHER AR  
Q 53 AILES AR  
Q 55 PANNEAUX AR  
Q 63 HAYON

R HABILLAGE  
-----

R 01 INSONORISANTS  
R 02 ENJOLIVEURS EXTERIEURS  
R 21 PARE-CHOCS AV  
R 23 CAPOT (HABILLAGE)  
R 24 AILES AV (HABILLAGE)  
R 26 PLANCHE DE BORD (HABILLAGE)  
R 31 PORTES AV (SERRURES ET COMMANDES)  
R 32 LEVE GLACE DE PORTES AV  
R 33 PORTES AV (RETROVISEURS, ANCHEITE)  
R 43 COTES DE CAISSE  
R 45 BAIE PARE BRISE, PAVILLON, LUNETTE AR (HABILLAGE)  
R 53 AILES AR (HABILLAGE)  
R 54 HABILLAGE DE CUSTODES  
R 55 MONOGRAMME  
R 61 PARE CHOCS AR  
R 63 HABILLAGE DE HAYON

R 65 GARNISSAGE HAYON  
R 71 SIEGES AV  
R 81 CEINTURES SIEGES

S GLACES  
-----

S 31 GLACES DE PORTES AV  
S 45 GLACES DE PARE BRISE, LUNETTE AR  
S 54 GLACES DE CUSTODES  
S 63 GLACE DE HAYON

T GARNISSAGE - TOIT OUVRANT  
-----


































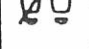






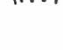




T 0 TISSUS  
T 31 GARNISSAGE PORTES AV  
T 42 GARNISSAGE PLANCHER CENTRAL  
T 43 GARNISSAGES COTES DE CAISSE  
T 45 PARE SOLEIL, GARNISSAGE DE PARE BRISE,  
PAVILLON, LUNETTE AR, PLANCHER  
T 51 GARNISSAGE PLANCHER AR  
T 71 GARNISSAGES SIEGES AV

V CLIMATISATION  
-----

V 11 CLIMATISEUR  
V 12 COMMANDES DE CLIMATISEUR  
V 13 DURITES D'EAU  
V 14 DISTRIBUTION D'AIR CHAUD ET FRAIS





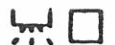


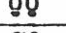
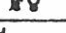
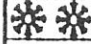
SIGNIFICATION des SIGLES  
 EXPLANATION of CODES  
 BEDEUTUNG der ZEICHEN  
 SIGNIFICACION de los SIGLES

 N° fictif (Commande spéciale) Nominal Number (special order) <i>Nominalnummer (SB für nichtkatalogisierte Teile)</i> N° ficticio (pedidos especiales)		 Nombre de dents Number of teeth <i>Zähnezahl</i> Número de dientes		 A partir From Nr. <i>Ab Fg.-Nr.</i> Desde		 Jusqu'au Up to Nr. <i>Bis Fg.-Nr.</i> Hasta		 Direction à droite Right hand drive <i>Rechtslenkung</i> Dirección a derecha		 Direction à gauche Left hand drive <i>Linkslenkung</i> Dirección a izquierda			
 Voir autre page See other page <i>S. andere Seite</i> Ver otra página		 Voir nota See nota <i>S. Anwendungen</i> Ver nota		 Pièce droite R.H. Side <i>rechtes Teil</i> Lado derecho		 Pièce gauche L.H. Side <i>linkes Teil</i> Lado izquierdo		 Réfrigération Air conditioner ou <i>Klimaanlage</i> Refrigeración		 Pays froids Very cold countries <i>Kalte Länder</i> Países fríos		 Pays chauds Tropical countries <i>Warme Länder</i> Países calidos	
 Intérieur Inner <i>Innen</i> Interior		 Extérieur Outer <i>Aussen</i> Exterior		 Avant Front <i>Vorn</i> Delantero		 Arrière Rear <i>Hinten</i> Trasero		 N° Numéro Number <i>Nummer</i> Número		 NE Neuf New <i>Neu</i> Nuevo		 Est, Exchange-Standard Exchange <i>Austausch</i> Cambio Standard	
 A condition de monter Provided that <i>Zusatzteile montieren</i> Pedir además		 Tous types Essence All Petrol Engines <i>Alle Benzin</i> Todo tipo gasolina		 Carburateur Carburettor <i>Vergaser</i> Carburador		 Injection Injection <i>Einspritzer</i> Inyección		 Diesel Diesel Engine <i>Dieselmotor</i> Diesel		 Diamètre Diameter <i>Durchmesser</i> Diámetro		 Epaisseur Thickness <i>Stärke</i> Espesor	
 Au mètre Per metre <i>Meterware</i> Por metros		 Couper à longueur Cut to required length <i>Nach Länge abschneiden</i> Cortar longitud deseada		 Réparation Repair <i>Reparaturmass</i> Reparación		 Suspension renforcée Up rated suspension <i>Verstärkte Federung</i> Suspensión reforzada		 Remplacé par Replaced by <i>Ersetzt durch</i> Reemplazado por		 Boîte manuelle Manual Gearbox <i>Klassisches Getriebe</i> Caja velocidades manual		 Boîte automatique Automatic Gearbox <i>Automatisches Getriebe</i> Caja velocidades automática	
 1ère Vitesse 1st. Gear <i>1. Gang</i> 1a velocidad		 2ème Vitesse 2nd. Gear <i>2. Gang</i> 2a velocidad		 3ème Vitesse 3rd. Gear <i>3. Gang</i> 3a velocidad		 4ème Vitesse 4th. Gear <i>4. Gang</i> 4a velocidad		 5ème Vitesse 5th. Gear <i>5. Gang</i> 5a velocidad		 Marche arrière Reverse <i>Rückwärtsgang</i> Marcha atrás		 (HV) Hors Vente Out of order <i>nicht mehr verkäuflich</i> Sin existencias	
 Salon Motor-Show		 MOD Année modèle Model year <i>Modelljahr</i> Año Modelo		 Pièce nouvelle New Part <i>Neu Teile</i> Nueva pieza		 NFP Ne fournissons plus Not supplied any more <i>nicht mehr lieferbar</i> No se sirve							

SIGNIFICATION des SIGLES  
 EXPLANATION of CODES  
 BEDEUTUNG der ZEICHEN  
 SIGNIFICACIÓN de los SIGLAS

<b>D</b> Allemagne Germany <i>Deutschland</i> Alemania	<b>AUS</b> Australie Australia <i>Australien</i> Australia	<b>A</b> Autriche Austria <i>Österreich</i> Austria	<b>B</b> Belgique Belgium <i>Belgien</i> Bélgica	<b>BNX</b> Bénélux Benelux <i>Benelux</i> Benelux	<b>CA</b> Californie California <i>Kalifornien</i> California
<b>CDN</b> Canada Canada <i>Kanada</i> Canadá	<b>DK</b> Danemark Denmark <i>Dänemark</i> Dinamarca	<b>USA</b> Etats-Unis United States <i>Vereignite Staaten</i> <i>Amerikas</i> Estados Unidos	<b>EUR</b> Europe Europe <i>Europa</i> Europa	<b>E</b> Espagne Spain <i>Spanien</i> España	<b>SF</b> Finlande Finland <i>Finland</i> Finlandia
<b>GB</b> Grande-Bretagne Great-Britain <i>Gross-Britannien</i> Gran Bretaña	<b>IL</b> Israël Israel <i>Israel</i> Israel	<b>I</b> Italie Italy <i>Italien</i> Italia	<b>J</b> Japon Japan <i>Japan</i> Japon	<b>N</b> Norvège Norway <i>Norwegen</i> Noruega	<b>NL</b> Pays-Bas Netherlands <i>Niederland</i> Paises Bajos
<b>S</b> Suède Sweden <i>Schweden</i> Suecia	<b>CH</b> Suisse Switzerland <i>Schweiz</i> Suiza				



TYPE MURENA TIPO 1,6L		BERLINE SEDAN <input checked="" type="checkbox"/> LIMOUSINE BERLINA	BREAK ESTATE <input type="checkbox"/> BREAK BREAK	CABRIOLET CONVERTIBLE <input type="checkbox"/> CABRIOLET CABRIOLE	 <input checked="" type="checkbox"/>	 <input type="checkbox"/>	 <input type="checkbox"/>
TYPE - TYPE TYPE - TIPO		1,6 L	1,6 L				
TYPE MINE - MINE TYPE UNTER TYPE - COD-MOD		53C392	53C392				
MOTEUR - ENGINE MOTOR - MOTOR		J2A	J2A				
Conduite - Drive		X	X				
Lenkung-Direccion							
Boîte - Gearbox		X5	X5				
Getriebe - Caja							
Toll Roof	fixe - fixed ohne - lijo	X					
Rolldach Techo	ouvrant-sun-roof mit - abriete		X				
Particularités-Special features - Besonderheiten - Particularidades							
							
Direction assistée - Power Assisted Steering - Servo- Lenkung-Direccion Asistida							
Ancien symbole - Old symbol - Altes Symbol - Antiguo simbolo		X5J2H29					
Nouveau symbole - New Symbol - Neues Symbol - Nuevo simbolo		5J2H9	5J2H29				
MOD 81 MOD 82 MOD 83 MOD 84		D.S. C.4441 C.8161 F.S.	 C.4441 C.8161 F.S.				

-- Ces spécifications se trouvent sur la plaque «Constructeur» et devront figurer sur les commandes «P.R.» lorsqu'il est nécessaire d'indiquer le N° de châssis, le type, le type mine et l'année modèle pour identifier la pièce (bons mauves).



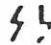



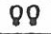
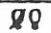
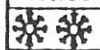
— These are basic data, stamped on the Manufacturer's Plate. They must be stated in full on the Order Form whenever the Chassis Number, the type, the mine type and the model year are required for a correct identification of the part ordered (Special Order - Mauve Form).

— Diese Spezifikationen befinden sich auf dem Typenschild und bei Bestellung von Ersatzteilen, bitten wir in jedem Fall die Fahrgestell-Nummer, der Type, TÜV-Type und Modelljahr anzugeben (violettlem Bestellschein).

— Estos datos se encuentran en la placa del fabricante y deben figurar en Los pedidos de piezas de recambios cuando sea necesario indicar el numero de chasis, el tipo, el tipo mina y año modelo para identificar las piezas.

EXEMPLE - EXAMPLE - BEISPIEL - EJEMPLO :

N° CHASSIS - CHASSIS Nr. - FAHRGESTELL-Nr. - CHASIS N° :

TYPE MURENA TIPO 2,2L		BERLINE SEDAN LIMOUSINE BERLINA	<input checked="" type="checkbox"/>	BREAK ESTATE BREAK BREAK	<input type="checkbox"/>	CABRIOLET CONVERTIBLE CABRIOLET CABRIOLE	<input type="checkbox"/>	  <input checked="" type="checkbox"/>	 <input type="checkbox"/>	 <input type="checkbox"/>			
TYPE - TYPE TYPE - TIPO		2,2L		2,2L		2,2L «S»		2,2L «S»		2,2L		2,2L	
TYPE MINE - MINE TYPE UNTER TYPE - COD-MOD		53C432		53C432		.....		.....		53C432		53C432	
MOTEUR - ENGINE MOTOR - MOTOR		N2		N2		N4		N4		N4		N4	
Conduite - Drive		X		X		X		X		X		X	
Lenkung-Direccion													
Boîte - Gearbox		X5		X5		X5		X5		X5		X5	
Getriebe - Caja													
Toll Roof	fixe - fixed ohne - lijo	X				X				X			
Rolldach Techo	ouvrant-sun-roof mit - abriete			X				X				X	
Particularités-Special Features - Besonderheiten - Particularidades						KIT 142 ch		KIT 142 ch					
													
Direction assistée - Power Assisted Steering - Servo- Lenkung-Dirección Asistida													
Ancien symbole - Old symbol - Altes Symbol - Antiguo simbolo		X5N2H29											
Nouveau symbole - New Symbol - Neues Symbol - Nuevo simbolo		5N2H19		5N2HZ9		5N4H19		5N4HZ9		5N4H19		5N4HZ9	
MOD 81 MOD 82 MOD 83 MOD 84 MOD 85		D.S. C.4441 C.8161 F.S.		C.4441 C.8161 F.S.		C.8161 F.S.		C.8161 F.S.		C.10201 F.S.		C.10201 F.S.	

-- Ces spécifications se trouvent sur la plaque «Constructeur» et devront figurer sur les commandes «P.R.» lorsqu'il est nécessaire d'indiquer le N° de châssis, le type, le type mine et l'année modèle pour identifier la pièce (bons mauves).

— These are basic data, stamped on the Manufacturer's Plate. They must be stated in full on the Order Form whenever the Chassis Number, the type, the mine type and the model year are required for a correct identification of the part ordered (Special Order - Mauve Form).

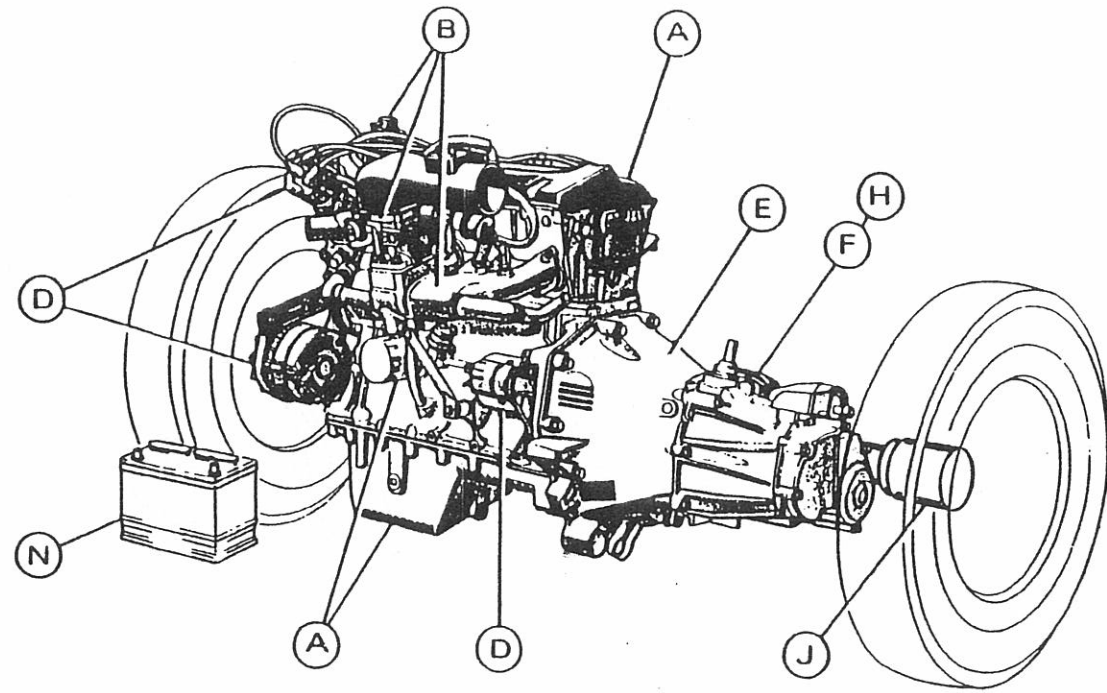
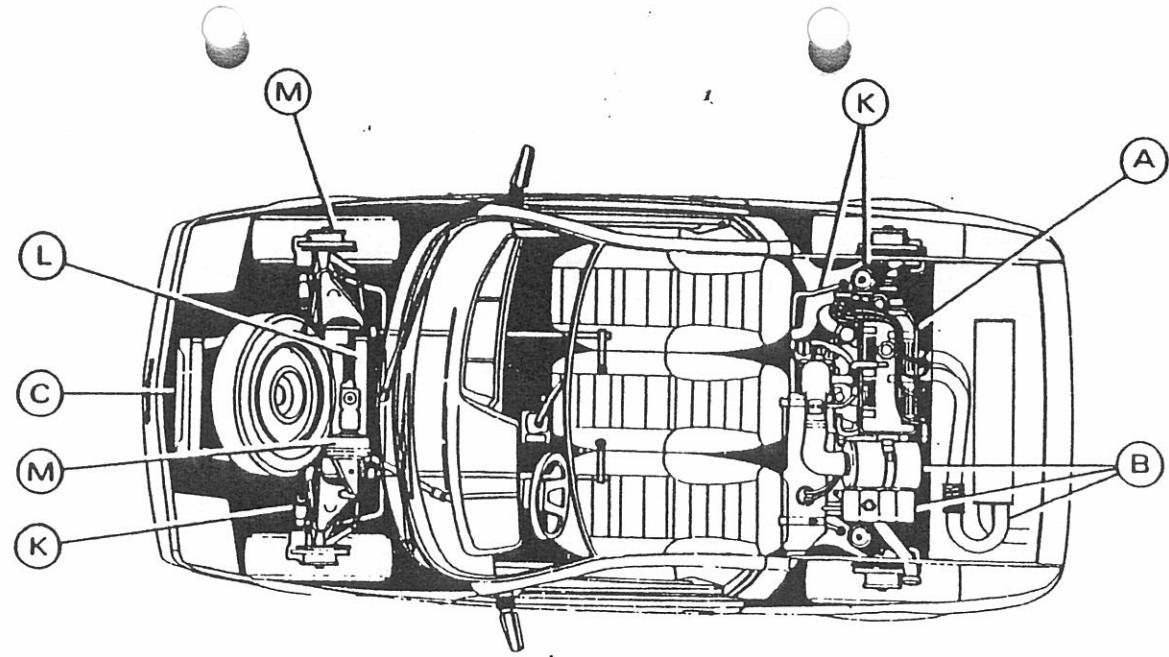
— Diese Spezifikationen befinden sich auf dem Typenschild und bei Bestellung von Ersatzteilen, bitten wir in jedem Fall die Fahrgestell-Nummer, der Type, TÜV-Type und Modelljahr anzugeben (violettlem Bestellschein).

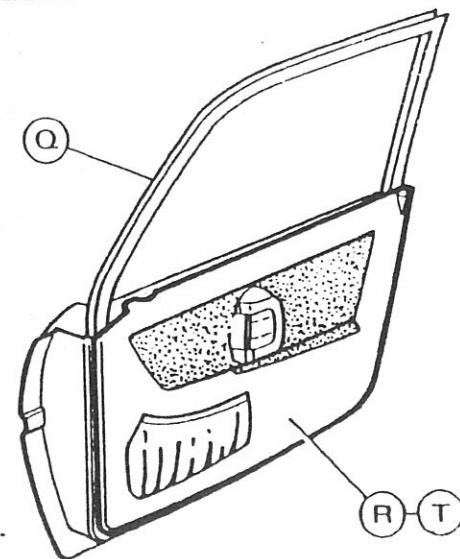
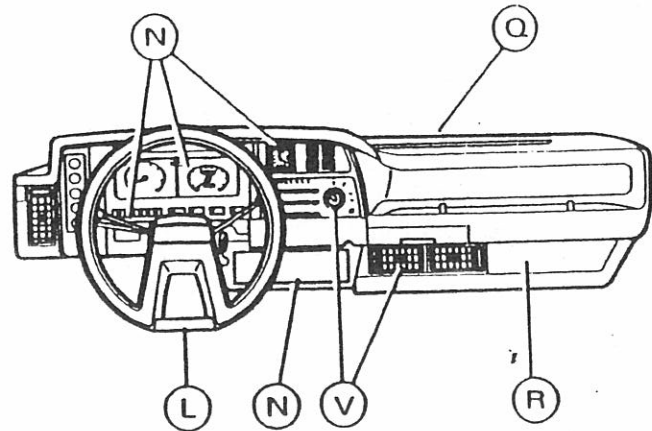
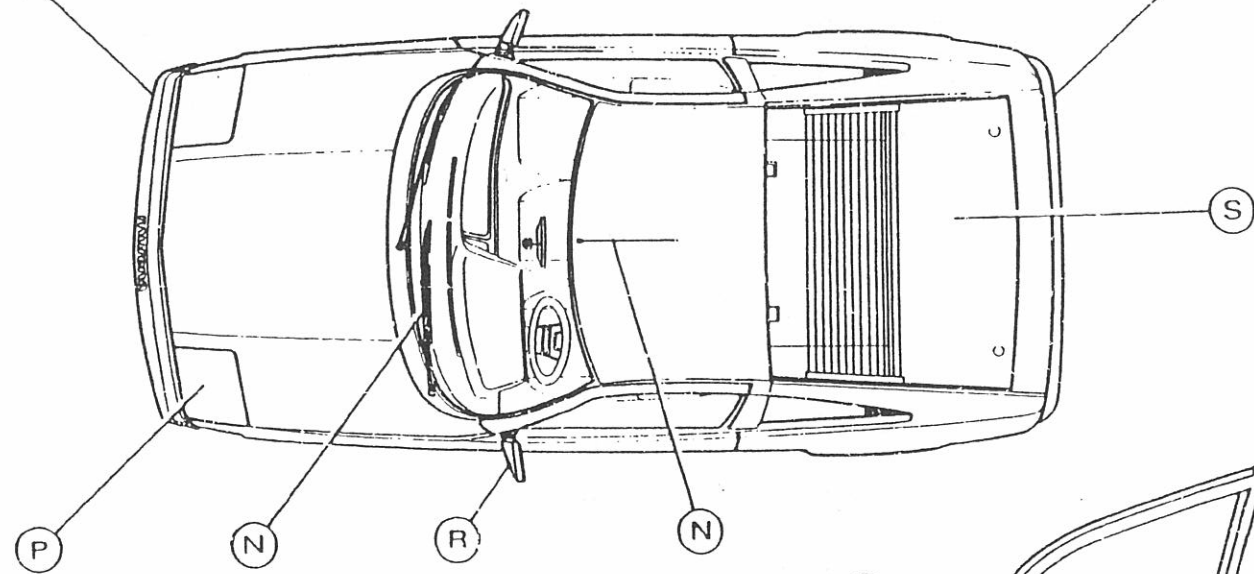
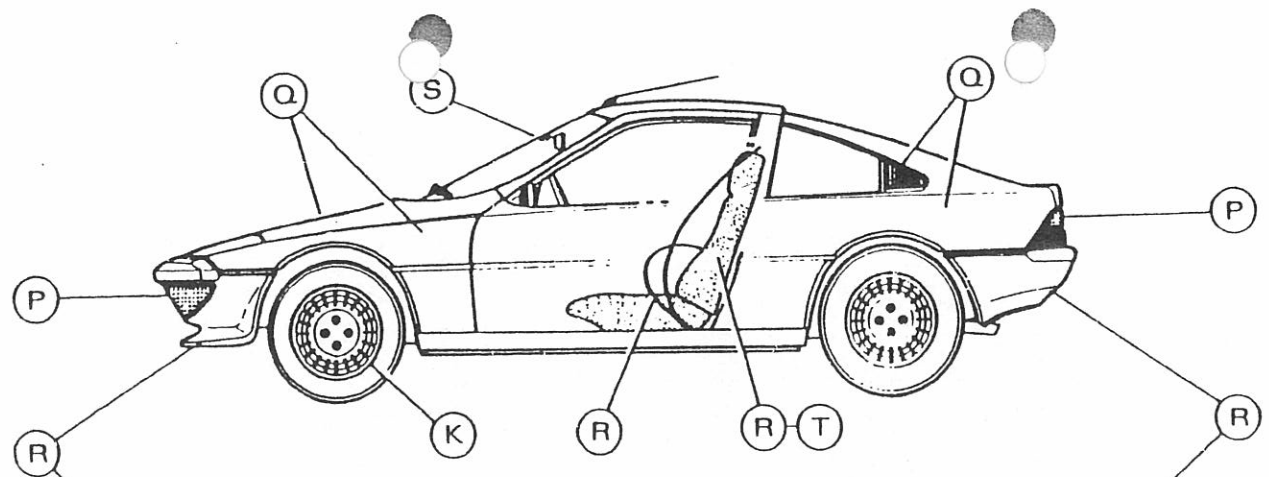
— Estos datos se encuentran en la placa del fabricante y deben figurar en Los pedidos de piezas de recambios cuando sea necesario indicar el numero de chasis, el tipo, el tipo mina y año modelo para identificar las piezas.

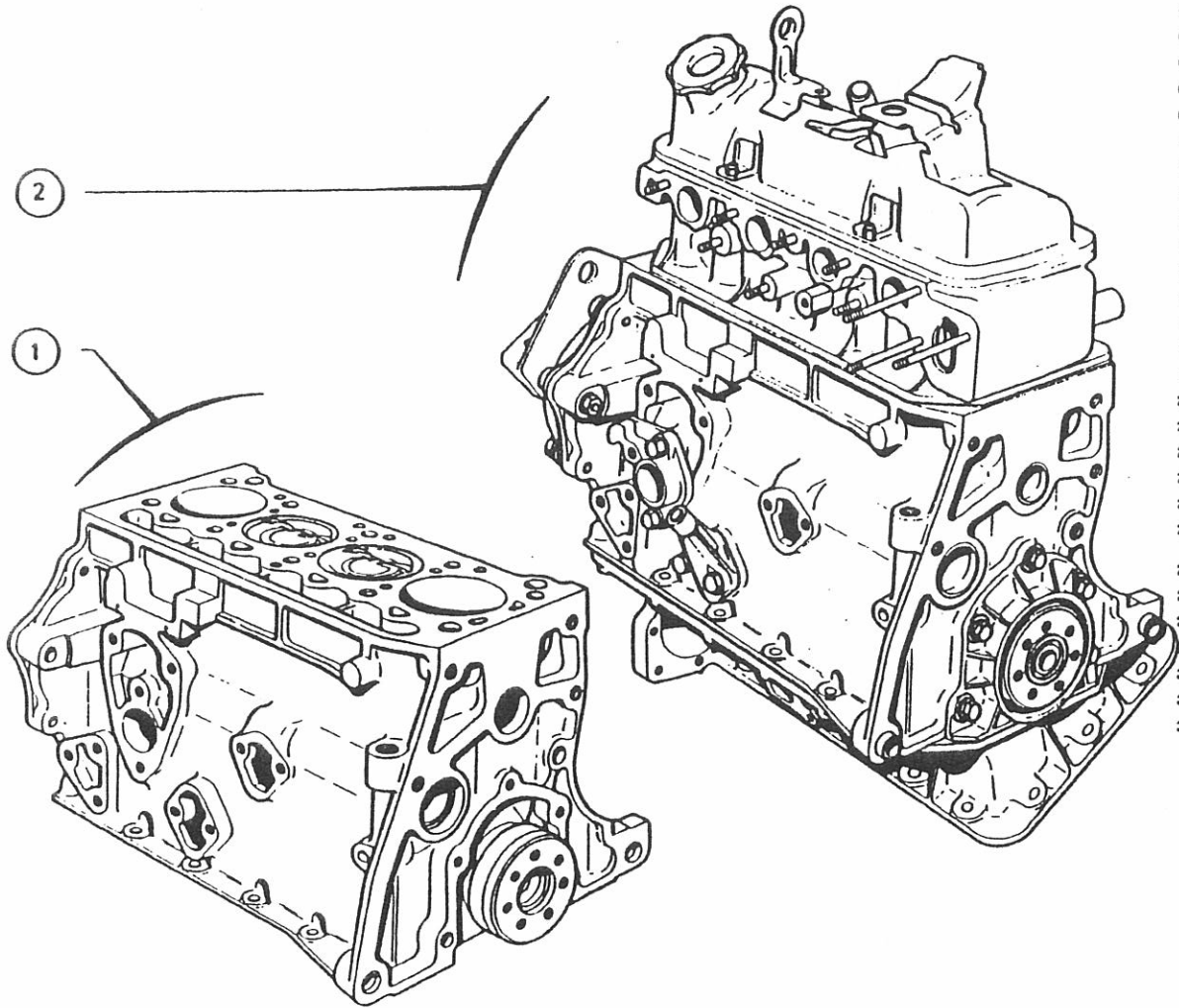
EXEMPLE - EXAMPLE - BEISPIEL - EJEMPLO :

N° CHASSIS - CHASSIS Nr. - FAHRGESTELL-Nr. - CHASIS N° :

--



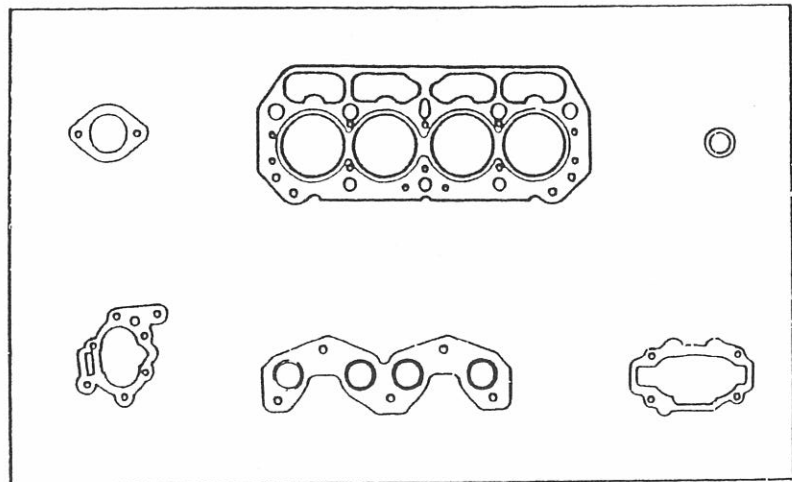




030  
040  
050  
060  
070  
080  
090  
100  
110  
120  
130  
140  
150  
160  
170  
180  
190  
200  
210  
220  
230  
240  
250  
260  
270  
280  
290  
300  
310  
320

A - 1592cm <sup>3</sup> .....				A	
B - 2156cm <sup>3</sup> → S.83					
N° Moteur D1801360 .....				B	
C - 2156cm <sup>3</sup> → S.83					
N° Moteur D1801361 .....					C
1	BLOC-CYLINDRES embiellé :				
	0018533700	.....		1	
	0018645200	.....			1
	0018649600	.....			1
2	MOTEUR complet :				
	NE	Et	Carcasse		
	0134.66	0138.44	0142.37	1	
	0134.77	0138.53	0142.46		1
	0134.96	0139.05	0142.77		1
	32100300	E <sub>2</sub> F	2,2 S		5 TR.
	32100400	E <sub>2</sub> F	2,2 S		7 TR.

10/82 MUR A01.01



30107800  
~~00176722-00~~

030  
 040  
 050  
 060  
 070  
 080  
 090  
 100  
 110  
 120  
 130  
 140  
 150  
 160  
 170  
 180  
 190  
 200  
 210

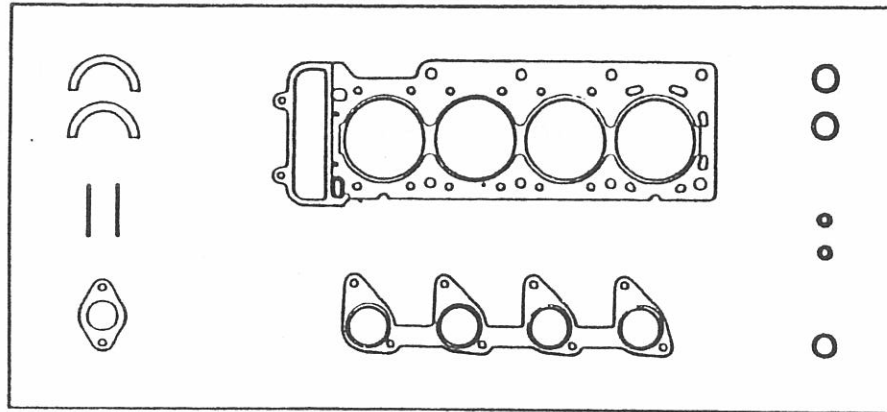
1592 cm<sup>3</sup>

0197.A2

POCHETTE de joints moteur sans joint de culasse.....

1

06/83 MUR A09.01



30102900  
~~00432393-00~~

030  
 040  
 050  
 060  
 070  
 080  
 090  
 100  
 110  
 120  
 130  
 140  
 150  
 160  
 170  
 180  
 190  
 200  
 210

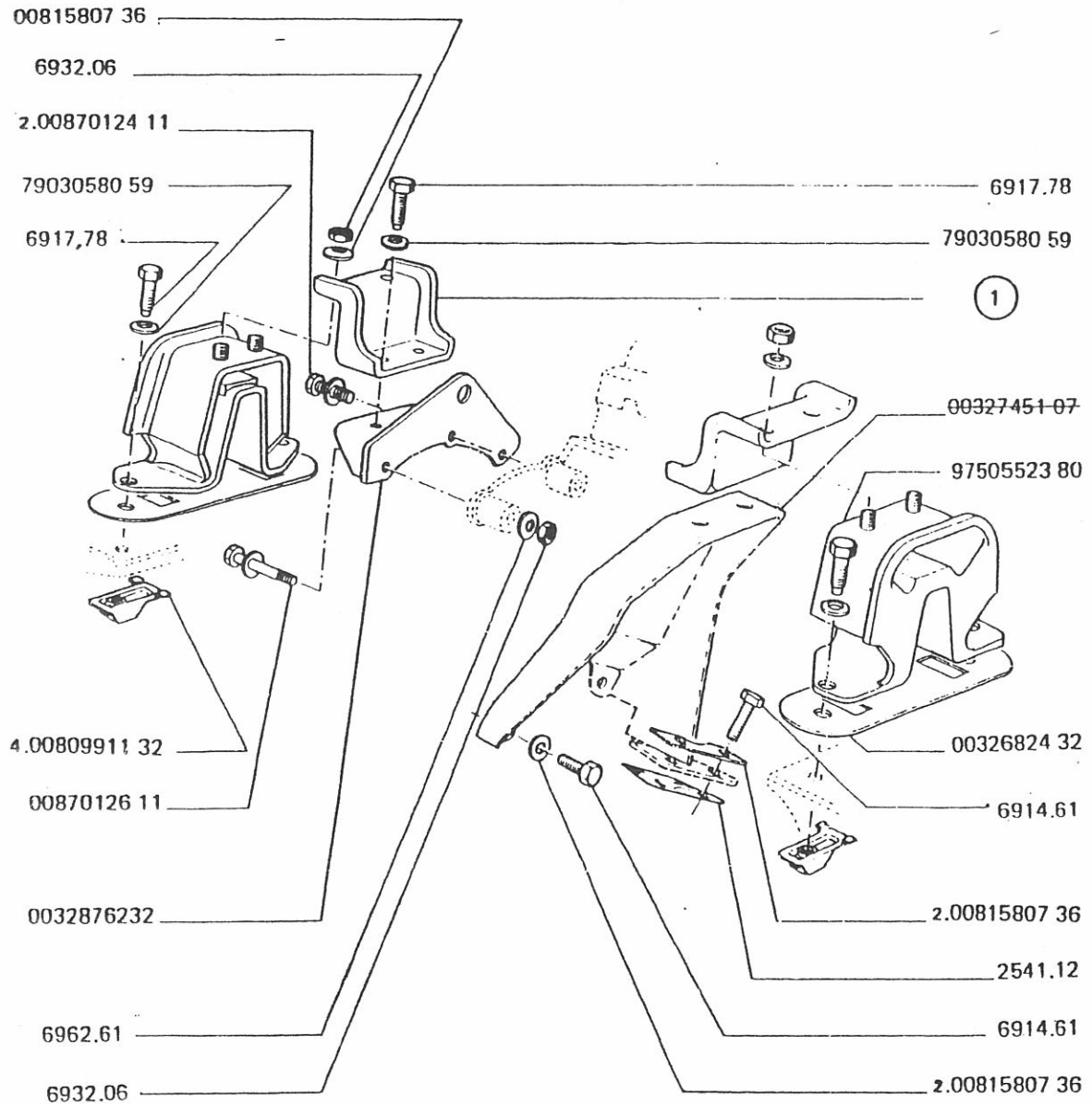
2156 cm<sup>3</sup>

0197.A3 POCHETTE de joints moteur sans joint de culasse.....

1

30103200 Poquette complete avec piston soupape

06/83 MUR A09.02



0  
0  
3  
3  
5  
10  
50  
100  
150  
200  
250  
300  
350  
400  
450  
500

1592cm<sup>3</sup>

9750552380 TASSEAU mot A/ ..... 2

0032682432 PLAQU entretois..... 2

2541.12 JOINT de plaque..... 1

0032876232 SUPPORT moteur ass..... 1

1

ETRIER support moteur :

0032780400 - <math>\blacktriangleleft</math> ..... 1

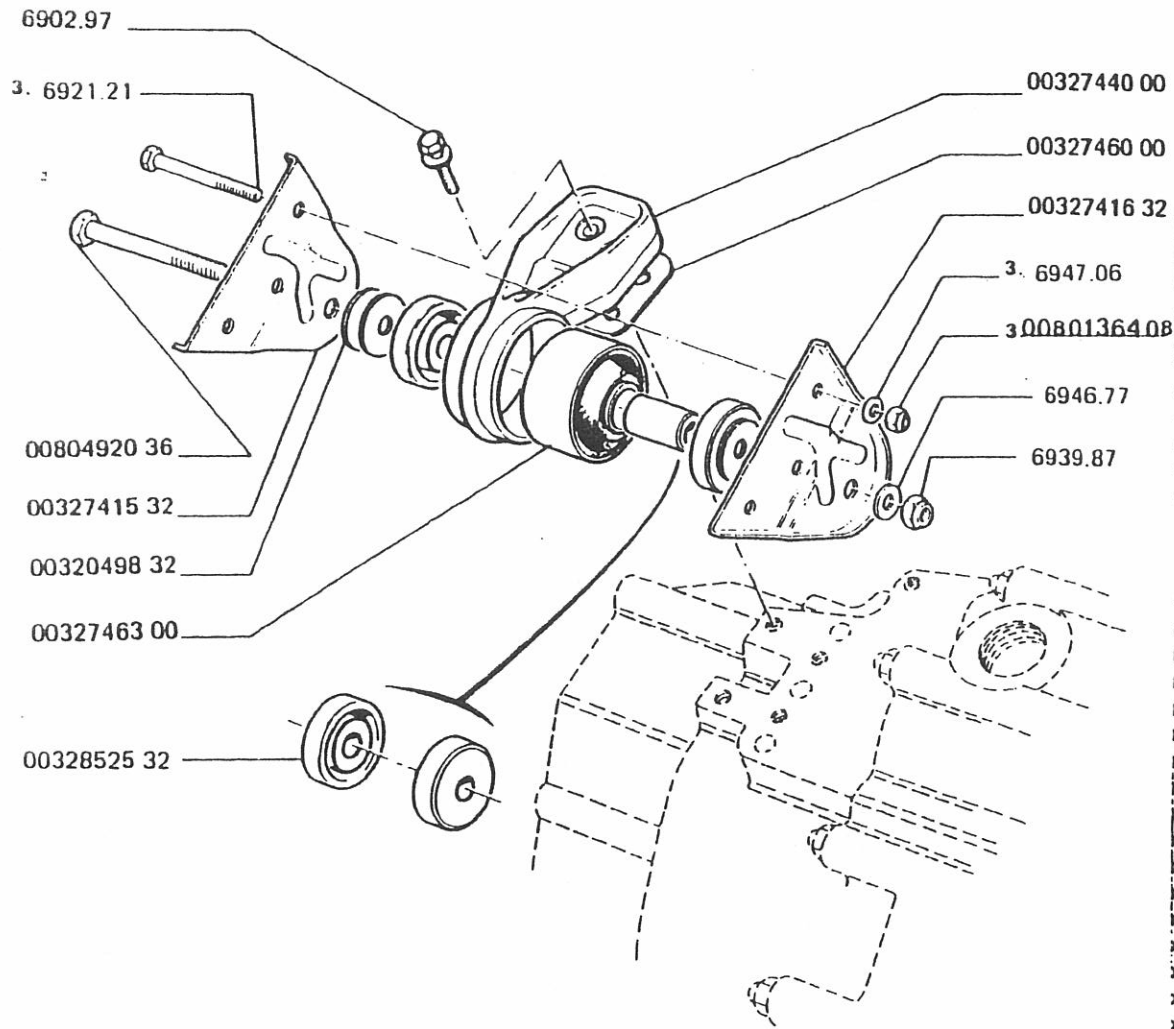
- <math>\blacktriangleleft</math> -> C.02300..... 1

0017886536 <math>\blacktriangleleft</math> -> C.02301 -> C.02924..... 1

0032848832 <math>\blacktriangleleft</math> -> C.02925..... 1

09/86 MUR A11.01

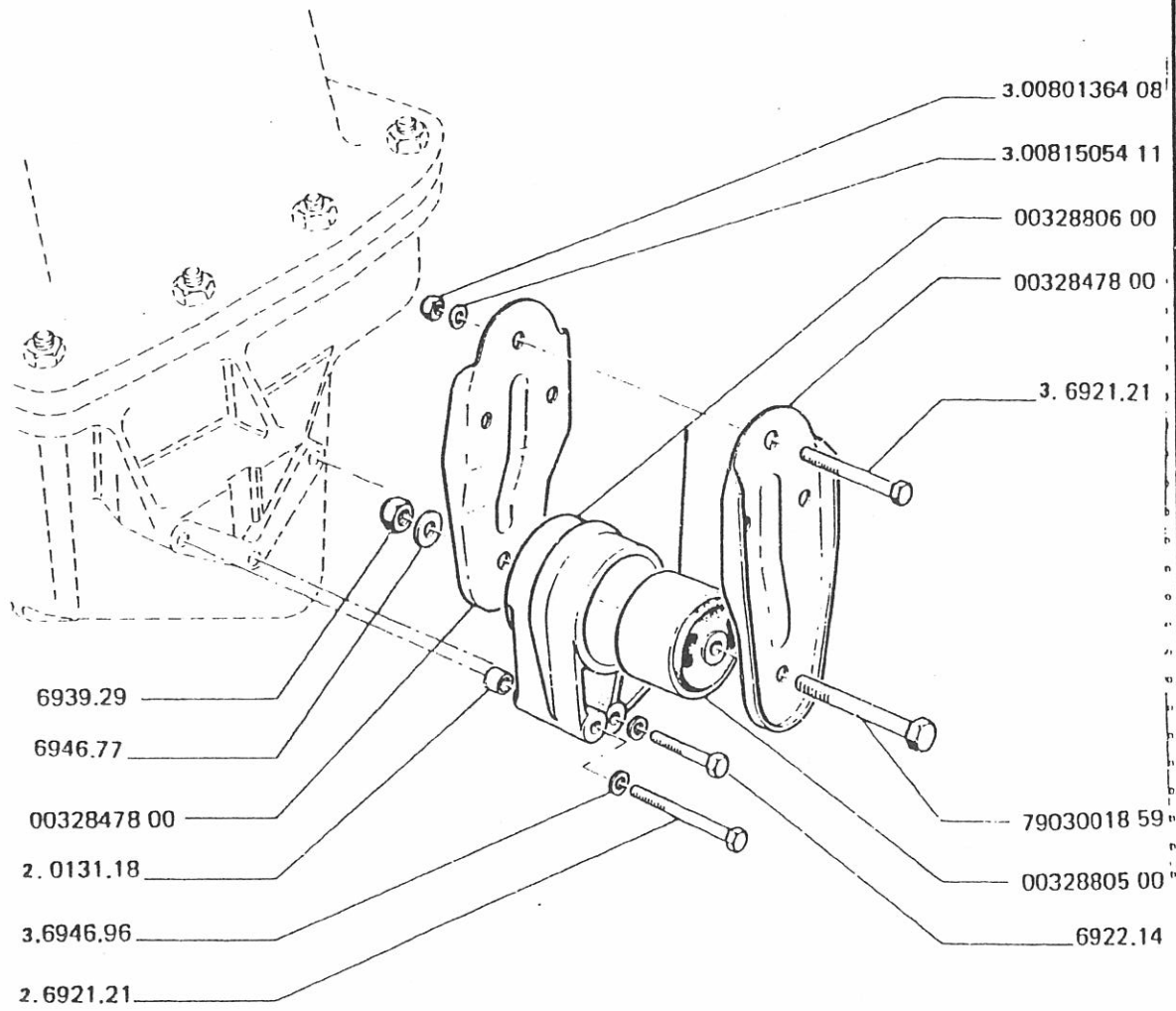




79030010 18  
6902.97

10/88 MUR A11.02

2156 cm <sup>3</sup>	
0032741532	FLASQUE EXT..... 1
0032049832	ENTRETOISE EP:2..... 4
0032852532	LIMITEUR debatement ↳ C.02241 ↳ S.82..... 1 ↳ S.82..... 2
0032744000	SUPP MOTEUR G..... 1
0032746000	JOINT..... 1
0032746300	TASS SUPP MOT G..... 1
0032741632	FLASQUE INT..... 1



2156 cm<sup>3</sup>

0032847800 FLASQUE support moteur..... 2

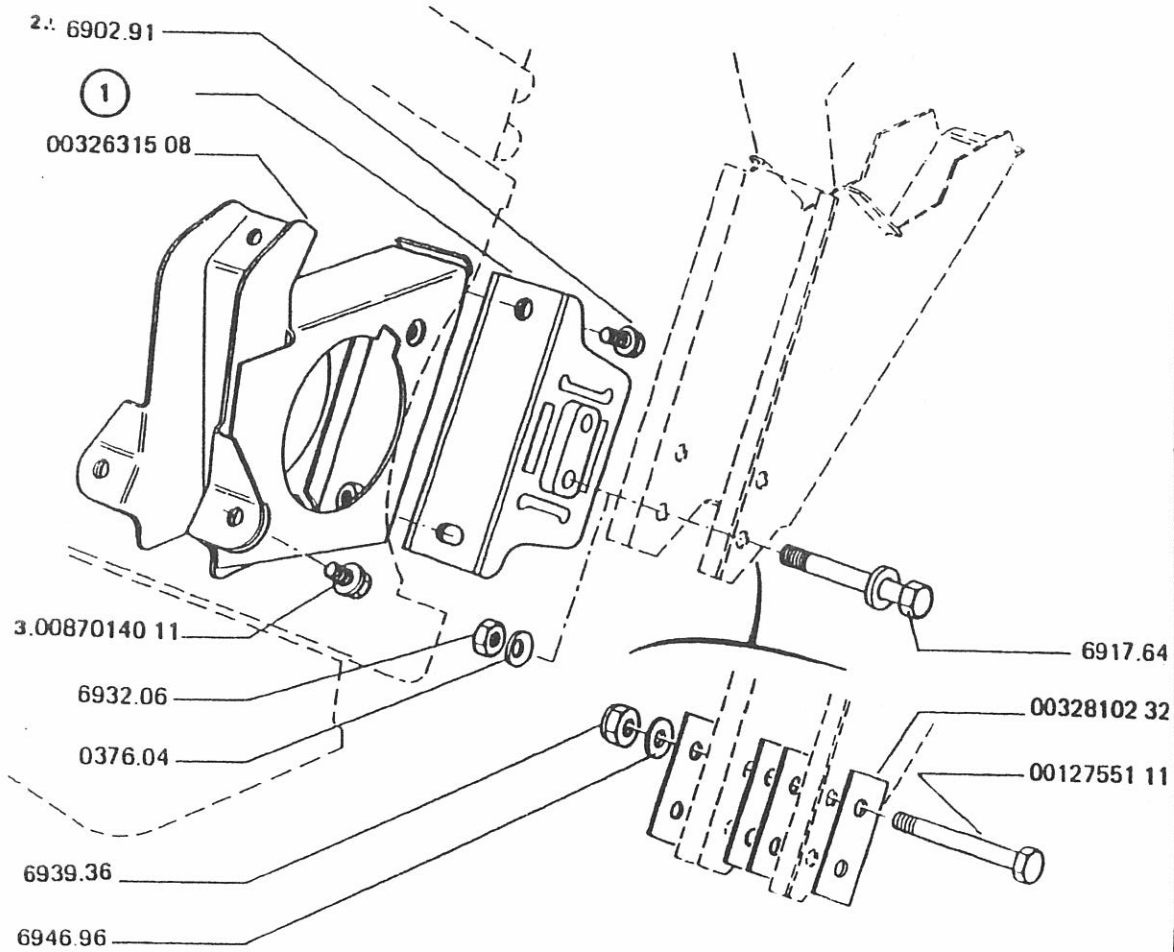
0032880600 SUPPORT moteur..... 1

0131.18 PIED centrage..... 2

0032890500 TASSEAU élastique..... 1

09/86 MUR A11.03

030  
040  
050



77030340 46  
6939.36

10/88 MUR A13.01

1592 cm<sup>3</sup>

0032631508 CONSOL MOT AR..... 1

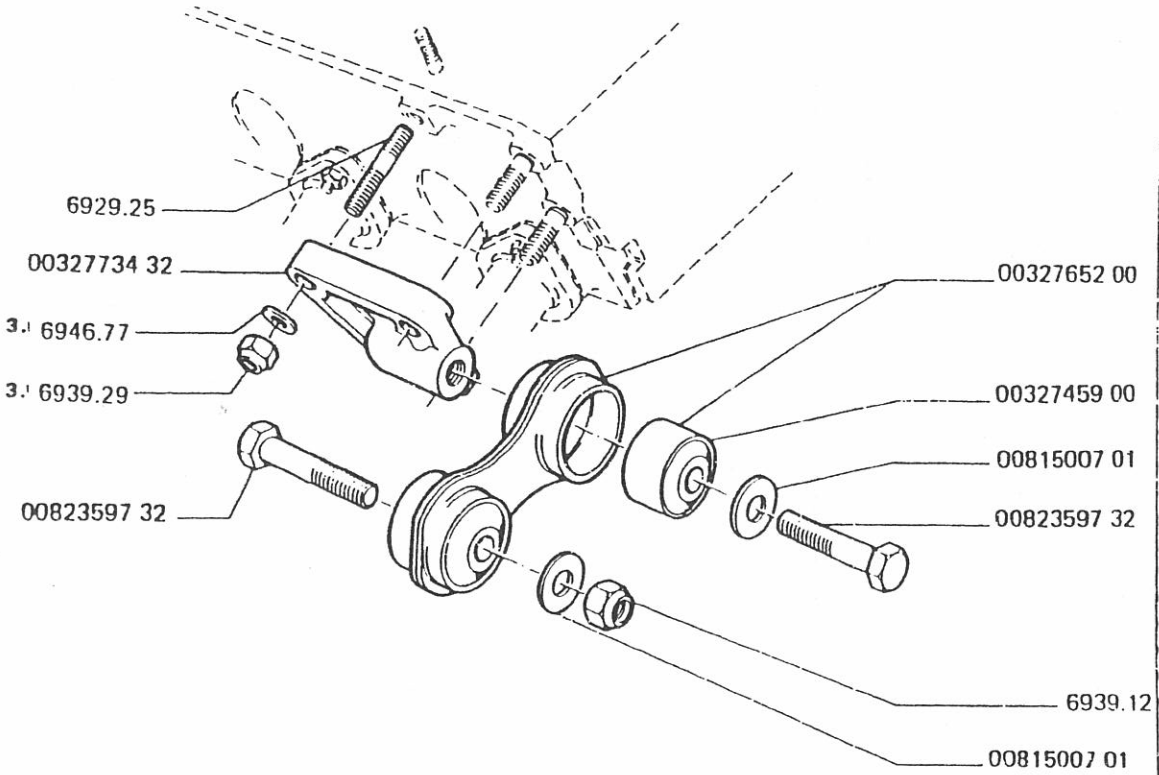
① TASSEAU moteur R :  
0015963500 → C.02148..... 1  
0032872400 → C.02149 → C.06308..... 1  
0015963500 → C.06309..... 1

328 + 2400 → 15963500 + 4x 32810232

0376.04 Montage → C.02148  
RONDELLE plate..... 2

0032810232 Montage → C.02149  
0012755111 CONTRE PLAQUE..... 4  
VIS TH M..... 2

030  
040



2156 cm<sup>3</sup>

0032773432	PATTE ANCRAGE.....	1
0032765200	BIELLETTA ASS.....	1
0032745900	ARTICUL ELASTIQ.....	2

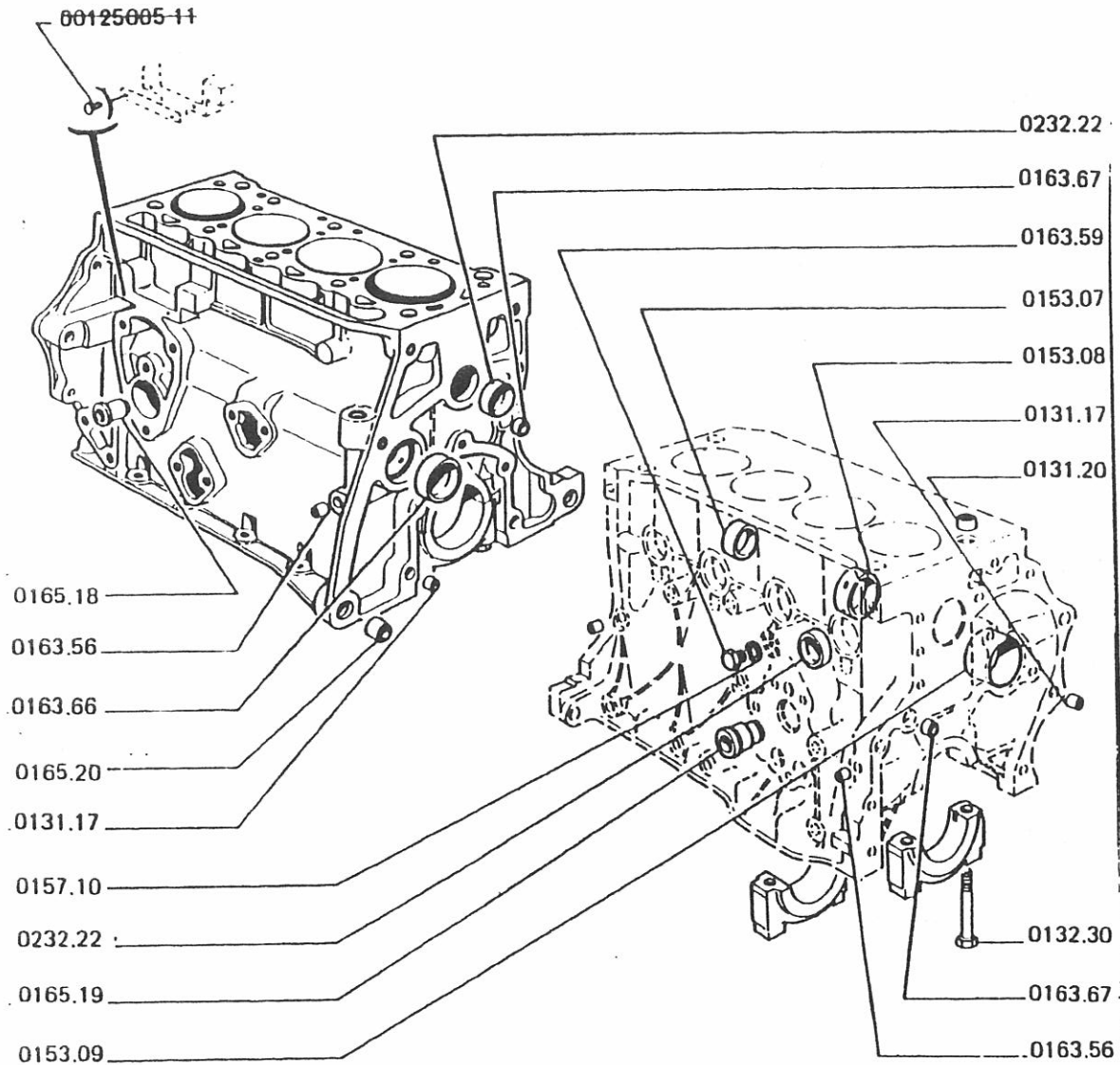
10/88 MUR A13.02

MOTEUR - BLOC CYLINDRES, PISTON, BOUCHON VIDANGE, OBTURATEURS, PIED CENTRAGE,

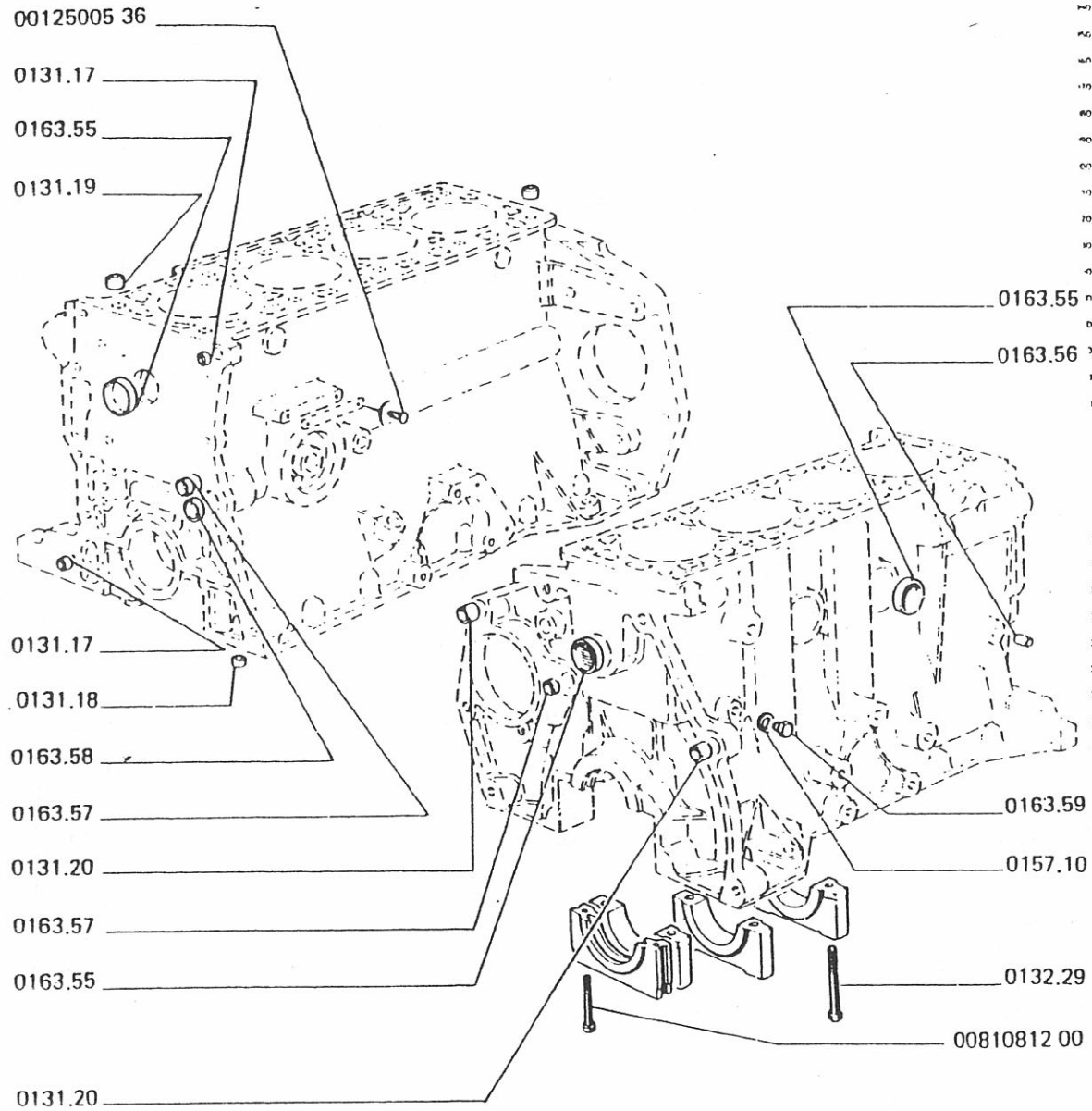
A 21-01

030

1592cm<sup>3</sup>



0165.18	BAGUE axe commande.....	1
<b>BOUCHON cuvette :</b>		
0163.56	Ø 8 .....	4
0163.66	.....	1
0232.22	Ø 32 .....	5
0163.67	.....	2
<b>PIED centrage :</b>		
0165.20	.....	2
0131.17	.....	4
0165.19	BAGUE d'axe commande.....	1
0163.59	BOUCHON filete.....	1
0157.10	JOINT circulaire.....	1
<b>COUSSINET :</b>		
0153.07	N° 1 .....	1
0153.08	N° 2 .....	1
0153.09	N° 3 .....	1
0131.20	PIED centrage.....	2
0132.30	VIS TH.....	10



2156cm<sup>3</sup>

PIED centrage :

0131.19	.....	2
0131.17	.....	2

BOUCHON cuvette :

0163.57	∅ 16.....	2
0163.58	∅ 20.....	1
0163.55	∅ 36.....	4

PIED centrage :

0131.18	.....	2
0131.20	.....	2

0163.56	BOUCHON cuvette ∅ 8.....	1
---------	--------------------------	---

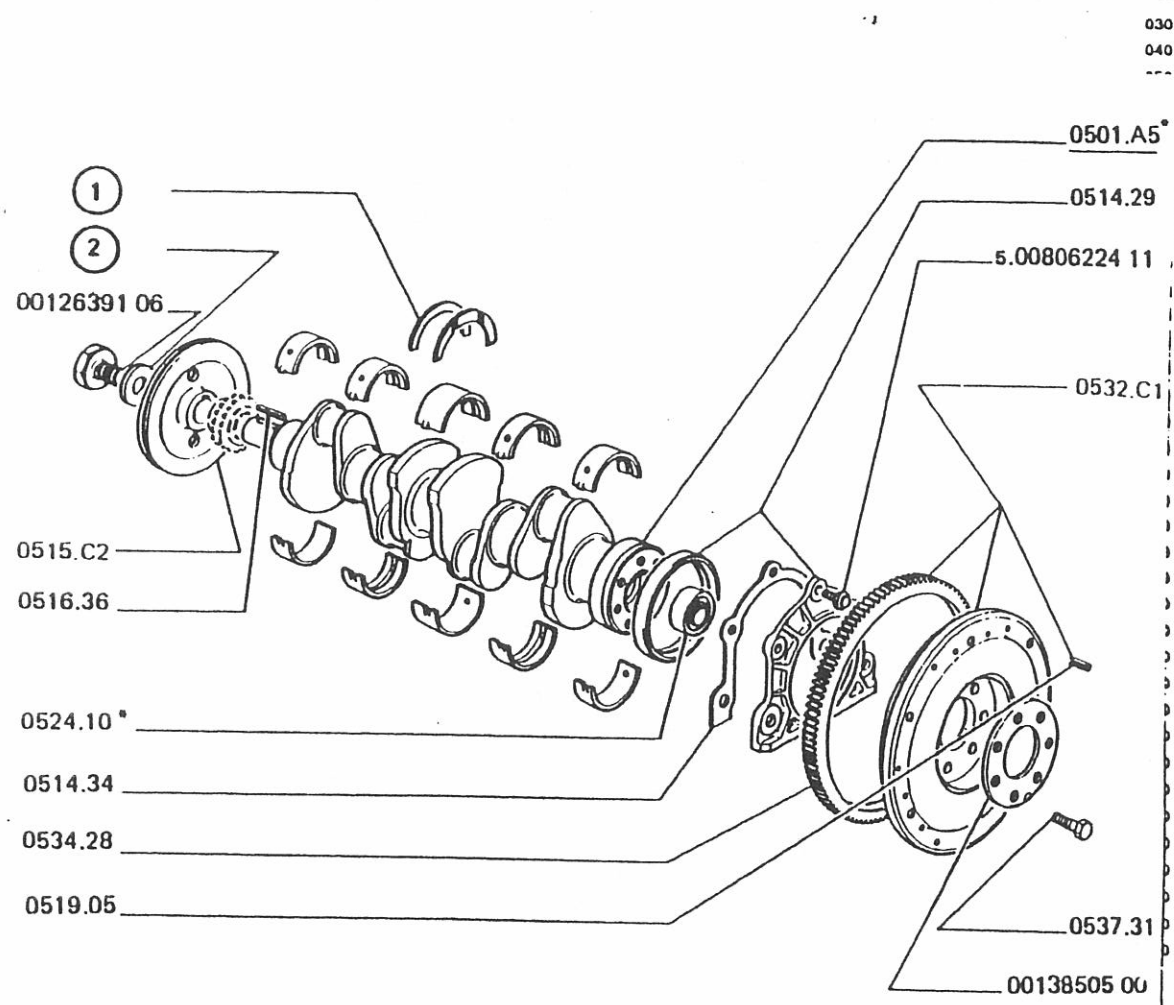
0157.10	JOINT circulaire.....	1
---------	-----------------------	---

0163.59	BOUCHON filete.....	1
---------	---------------------	---

0132.29	VIS TH.....	10
---------	-------------	----

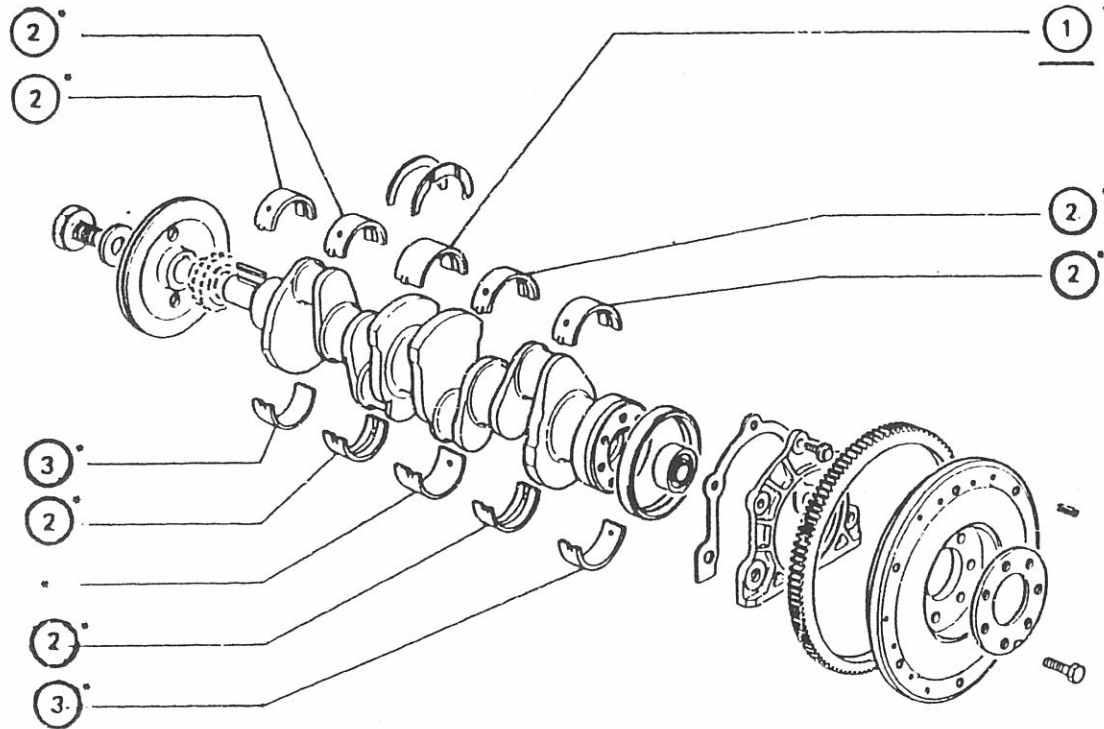
0081081200	VIS TCC.....	2
------------	--------------	---

09/86 MUR A21.02



10/88 MUR A22.01

	1592cm <sup>3</sup>		
0012639106	VIS fixation poulie.....	1	
0515.C2	POULIE vilebrequin.....	1	
0501.A5	VILEBREQUIN.....	1	
0524.10	BAGUE autolubri Ø 16 .....	1	
0516.36	CLAVETTE.....	1	
0514.29	COQUILLE étanchéité.....	1	
0514.34	JOINT coquille.....	1	
0532.C1	VOLANT moteur.....	1	
0519.05	GOUPILLE.....	3	
0013850500	COURONNE appui.....	1	
0534.28	COURONNE démarreur.....	1	
0537.31	VIS.....	7	
1	DEMI-FLASQUE de butée :		
0118.99	Cote normale, repère 552621 ou 128419.....	2	
0118.A0	Cote  0,10, repère 552622 ou 129415.....	2	
0118.A1	Cote  0,20, repère 552624.....	2	
2	RONDELLE d'appui :		
0516.34	MOD 83.....	1	



030  
040  
050

1	55621900	JEU de coussinets de ligne d'arbre :		
	Ø119.75	Cote normale.....	1	
	0113.76	Cote 0,10.....	1	
	0113.77	Cote 0,20.....	1	
	0113.78	Cote 0,50.....	1	

1592cm<sup>3</sup>

2 DEMI COUSSINET :

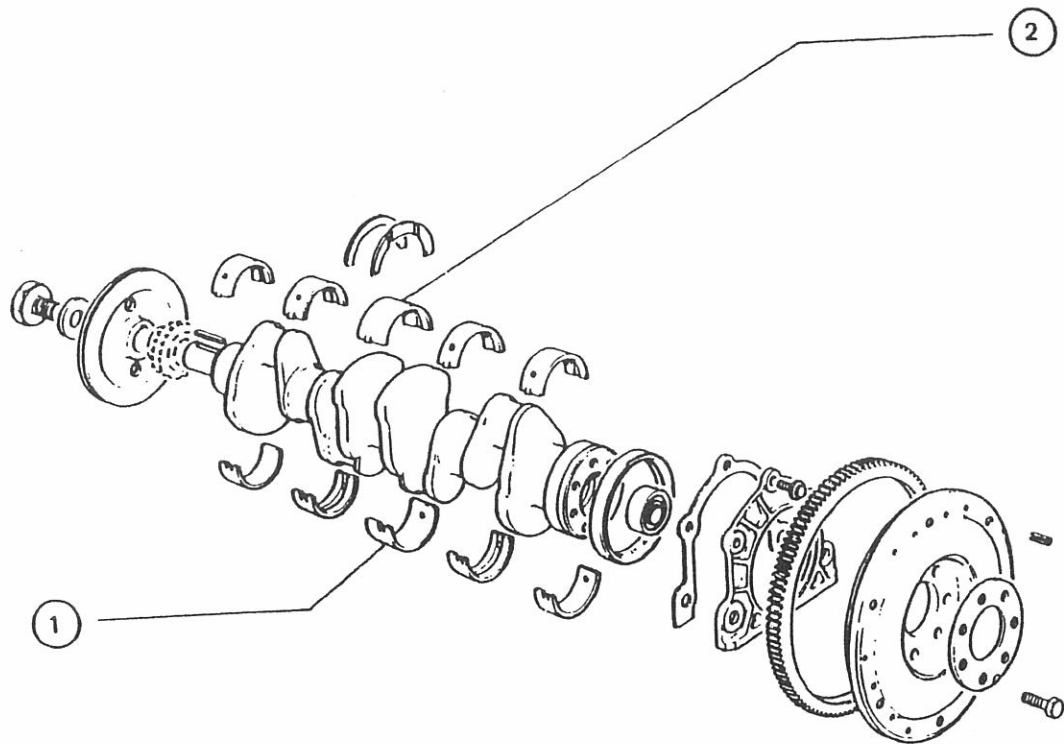
Cote	Identif.	N°	
normale	172946 556218 557569	0055621800	6
0,10	556220 557570 557571	0055622000	6

3 DEMI COUSSINET :

Cote	Identif.	N°	
0,10	556204 557547	0055620400	2
0,50	556208 557551	0055620800	2

09/86 MUR A22.02





030  
040  
050  
060  
070  
080  
090  
100  
110  
120  
130  
140  
150  
160  
170  
180  
190  
200  
210  
220  
230  
240  
250  
260  
270  
280  
290  
300  
310  
320  
330  
340  
350  
360  
370  
380  
390  
400  
410  
420

10/82 MUR A22.03

1592 cm<sup>3</sup>

1

DEMI-COUSSINET :

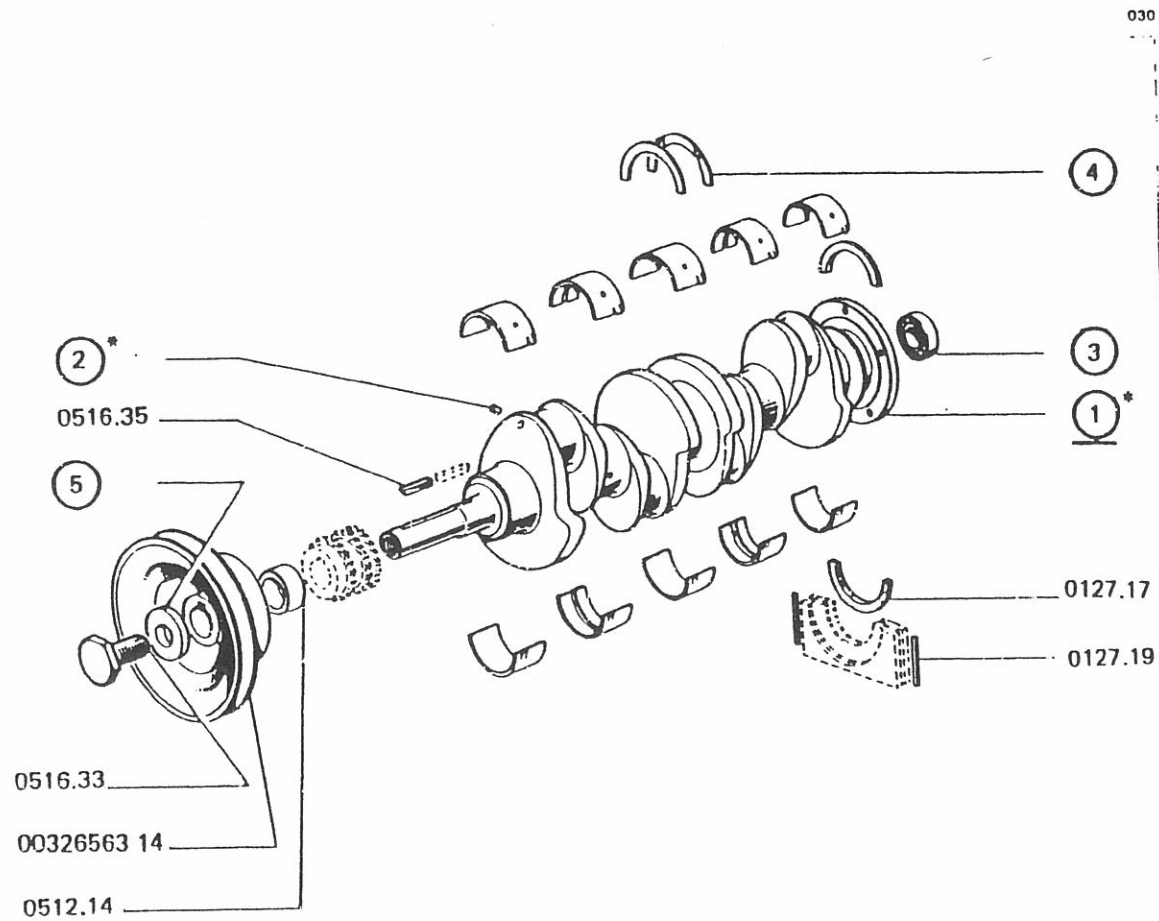
Cote	Identif.	N°	
normale	172942 556186 557521	0055618600	..... 1
┌ 0,10	556188 557523	0055618800	..... 1
┌ 0,20	172958 556190 557525	0055619000	..... 1
┌ 0,50	556192 557527	0055619200	..... 1

2

DEMI-COUSSINET :

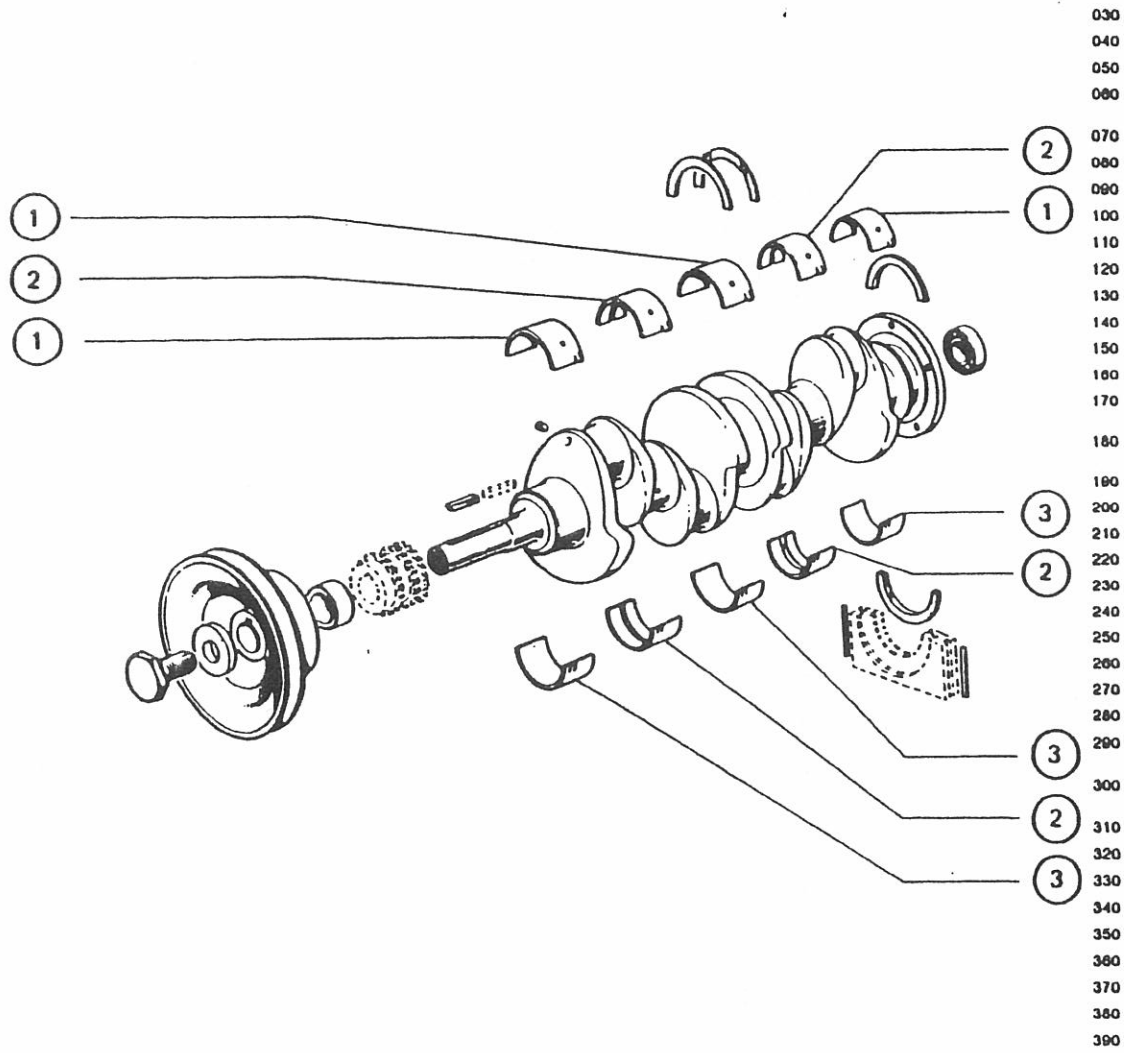
Cote	Identif.	N°	
normale	172948 556234 557593	0055623400	..... 1
┌ 0,10	556236 557595	0055623600	..... 1
┌ 0,20	172964 556238 557597	◁ a	..... 1
┌ 0,50	556240 557599	0055624000	..... 1

a) → Jeu de coussinets → A22.02



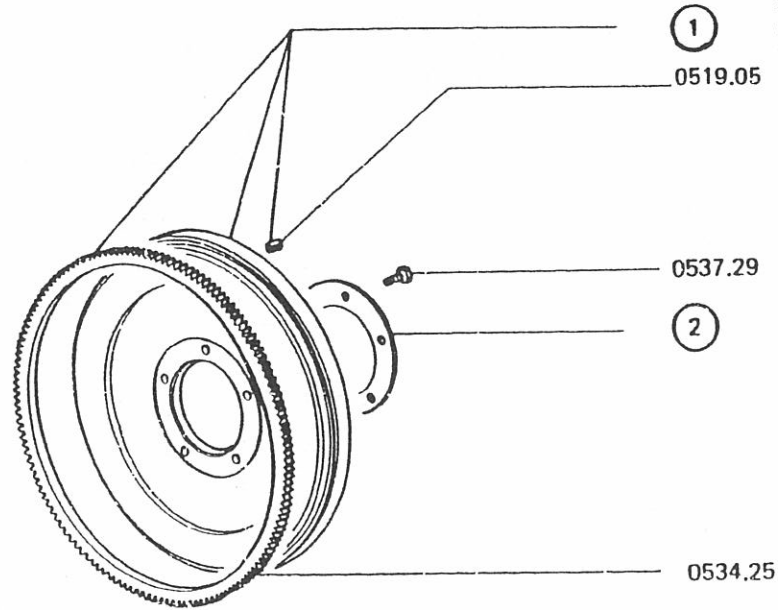
		2156cm <sup>3</sup>		A	B
A - → S.83, N° Moteur D1801360.....				1	1
B - → S.83, N° Moteur D1801361.....				1	1
0516.33	VIS fixation poulie.....			1	1
0032656314	POULIE VILEBREQ.....			1	1
0512.14	ENTRETOISE.....			1	1
1	VILEBREQUIN :				
0059452700	.....			1	1
0501.90	.....				
0516.35	CLAVETTE.....			1	1
2	BOUCHON cuvette :				
0163.56	∅ 8 .....			4	4
0054544736	∅ 9 .....			4	4
3	ROULEMENT :				
0524.09	.....			1	1
0524.12	.....				
0127.17	1/2 joint étanch.....			2	2
0127.19	JOINT vilebrequin.....			2	2
4	DEMI-RONDELLE de réglage :				
	Cote	N°			
	normale	0117.83	.....	2	2
	┌ 0,10	0117.84	.....	2	2
	┌ 0,15	0117.85	.....	2	2
	┌ 0,20	0117.86	.....	2	2
5	RONDELLE d'appui :				
0516.34	→ MOD 83.....			1	1

09/86 MUR A22.06



10/82 MUR A22.07

2156cm <sup>3</sup>			
① DEMI-COUSSINET :			
Cote	Identif.	N°	
normale	160123	0016012300	3
┌ 0,20	160664	0016066400	3
┌ 0,50	160670	0016067000	3
┌ 0,75	160676	0016067600	3
┌ 1,00	160682	0016068200	3
② DEMI-COUSSINET :			
Cote	Identif.	N°	
normale	160124	0016012400	4
┌ 0,20	160665	0016066500	4
┌ 0,50	160671	0016067100	4
┌ 0,75	160677	0016067700	4
┌ 1,00	160683	0016068300	4
③ DEMI-COUSSINET :			
Cote	Identif.	N°	
normale	160122	0016012200	3
┌ 0,50	160669	0016066900	3
┌ 0,75	160675	0016067500	3
┌ 1,00	160681	0016068100	3
┌ 0,50 normale	KIT	0113.95 0113.93	10 10



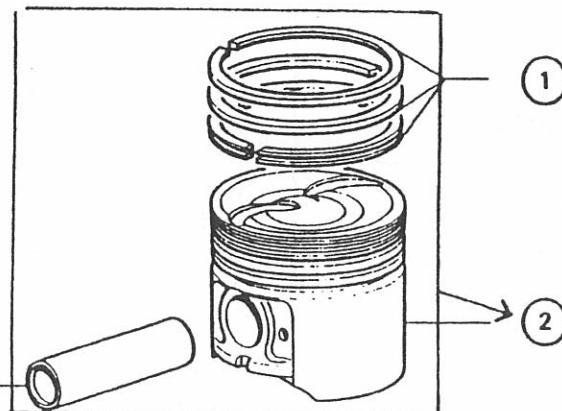
030  
040  
050

		2156cm <sup>3</sup>			
		A	B		
	A - → S.83, N° Moteur D1801360.....				
	B - → S.83, N° Moteur D1801361.....				
1	VOLANT moteur :				
	0032758400 5 trous.....	1			
	0018649700 7 trous.....		1		
	0534.25 COURONNE démarreur.....	1	1		
	0519.05 GOUPILLE.....	3	3		
2	COURONNE d'appui :				
	0539.27 7 trous.....		1		
	0537.29 VIS.....	5	7		

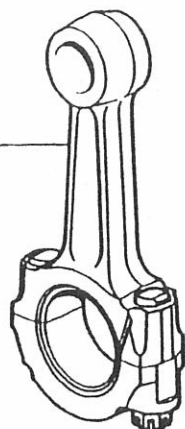
09/86 MUR A22.08

030

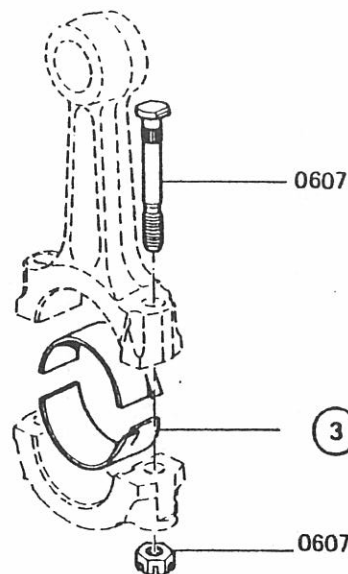
00177774 00



0643.42



0607.38



0607.39

10/88 MUR A23.01

1

1592 cm<sup>3</sup>

JEU de segments :

0640.55	cote normale	4
0640.56	cote  0,10	4
0640.57	cote  0,40	4

2

PISTON COMPLET

001777477B	cote normale B	4
001777477C	cote normale C	4
001777477D	cote normale D	4
0017774813	cote  0,10	4
0627.13	cote  0,40	4

0017777400	AXE PISTON	4
0607.38	VIS	8

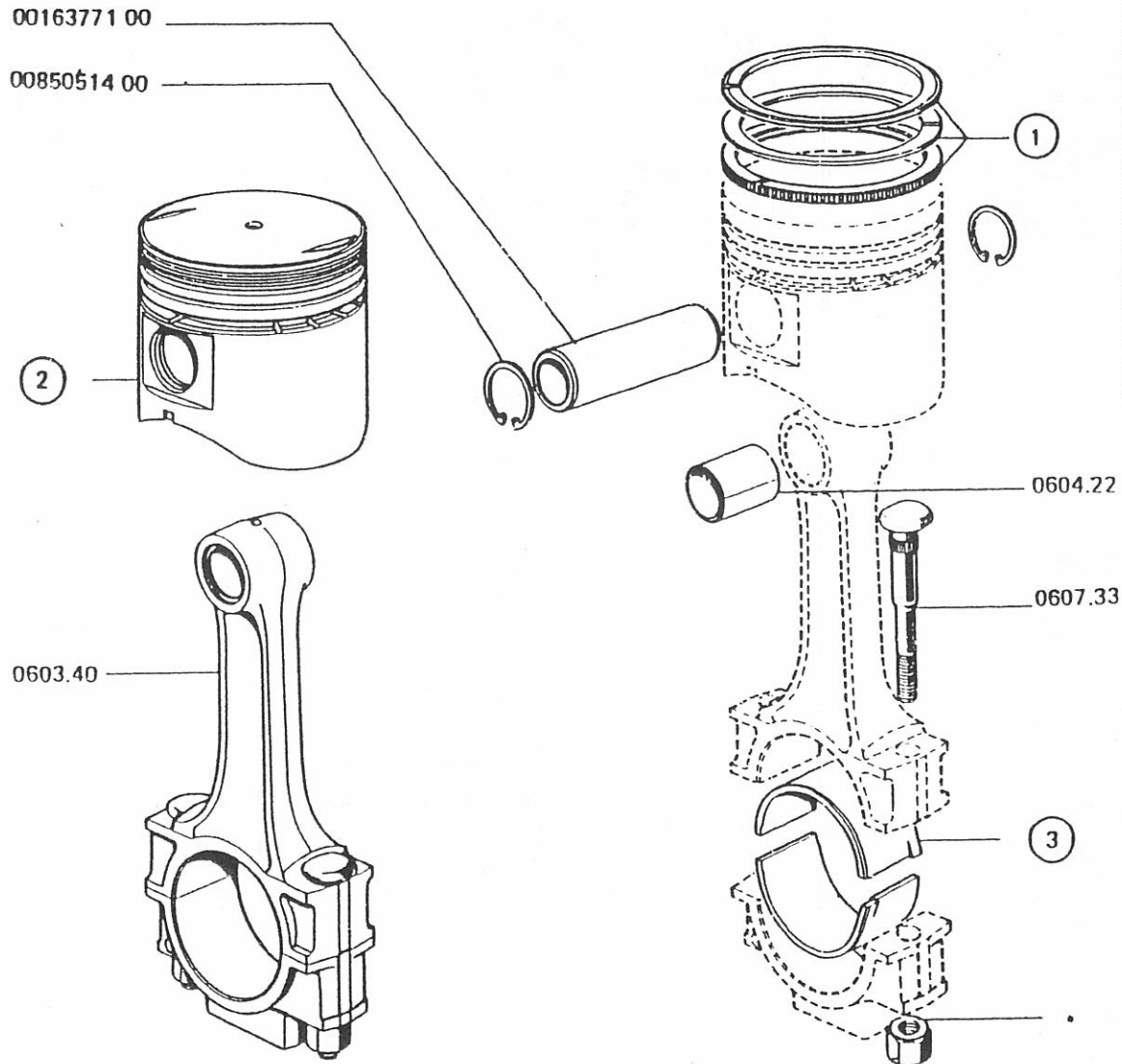
3

DEMI-COUSSINET :

Cote	Identif.	Classe	N°	
normale	172965	rouge	0055614200	8
	172966			
	<del>556142</del>			
	556143			
	557490			
0,10	556144	rouge	0055614400	8
	556145			
	557492			
	557493			
0,50	556148	rouge	0055614800	8
	556149			
	5574.96			
	557497			

0607.39	ECROU	8
0603.42	JEU de 4 bielles	1

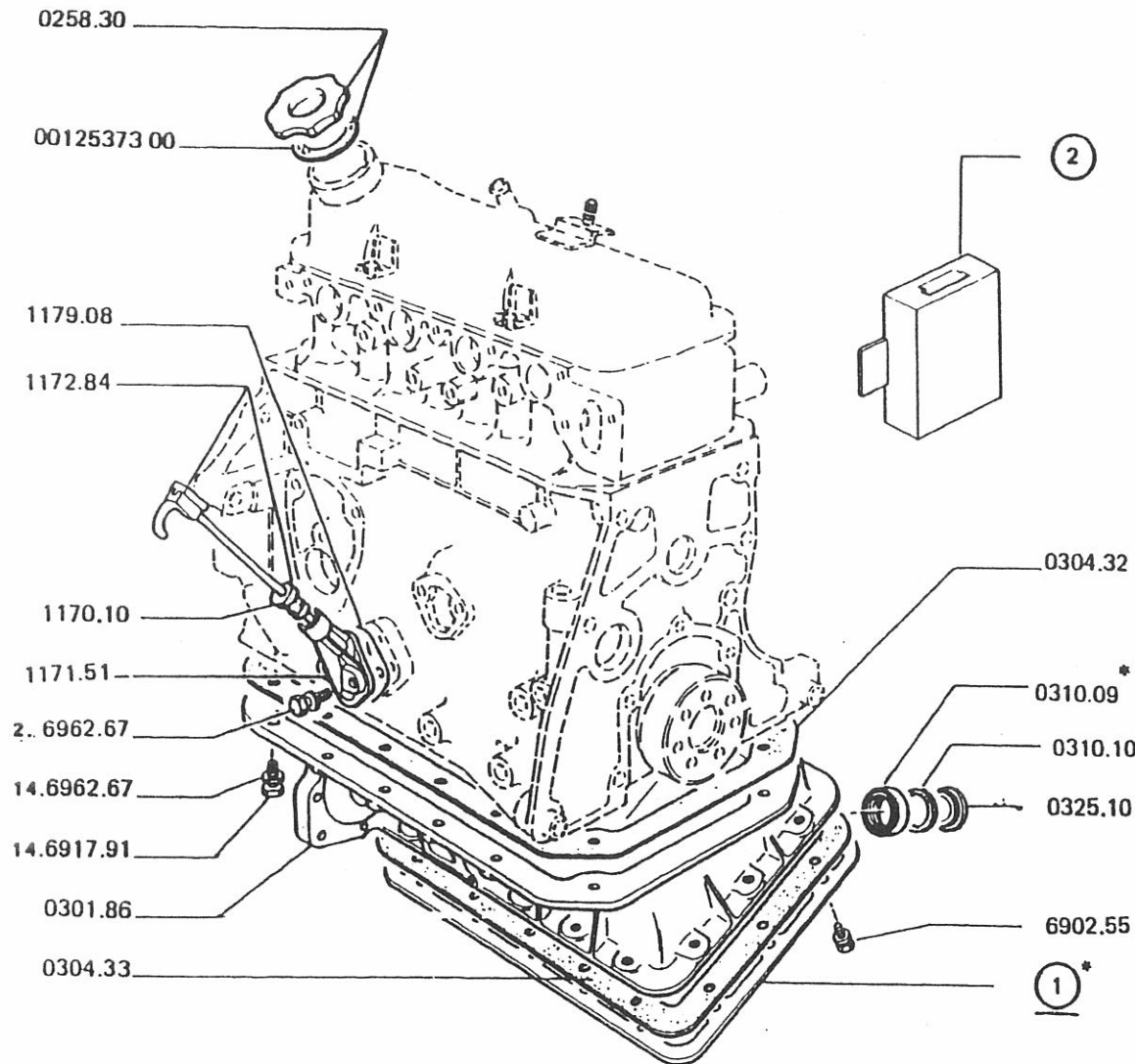
030



10/88 MUR A23.06

				2156cm <sup>3</sup>			
1	JEU de segments :						
	0017668900	Cote normale.....					4
	0017669000	Cote  0,10.....					4
	0017669100	Cote  0,40.....					4
2	PISTON :						
	005687377B	Cote normale B.....					4
	005687377C	Cote normale C.....					4
	005687377D	Cote normale D.....					4
	0056873813	Cote  0,10.....					4
	0056873913	Cote  0,40.....					4
	0016377100	AXE de piston.....					4
	0085051400	ANNEAU élastique.....					8
	0604.22	BAGUE pied bielle.....					4
	0607.33	BOULON de bielle.....					8
3	DEMI COUSSINET :						
	Cote	Identif.	Classe	N°			
	normale	160032	rouge	0606.C9	-		
		160127	bleu	0016012700	-	0606.E3	
	0,10	160638	rouge	0016063800	-		
		160639	bleu	0016063900	-		
	0,20	160640	rouge	0016064000	-		
		160641	bleu	0606.E2	-		
	0,50	160642	rouge	0016064200	-		
		160643	bleu	0016064300	-		
	0,75	160644	rouge	0016064400	-		
		160645	bleu	0016064500	-		
	0603.40	JEU de 4 bielles.....					1

030



10/88 MUR A31.01

1592cm<sup>3</sup>

0258.30 BOUCHON remplissage..... 1  
 0258.31 JOINT bouchon..... 1

1172.84 JAUGE huile..... 1  
 1170.10 JOINT jauge..... 1  
 1171.51 FOURREAU jauge..... 1  
 1179.08 JOINT support..... 1

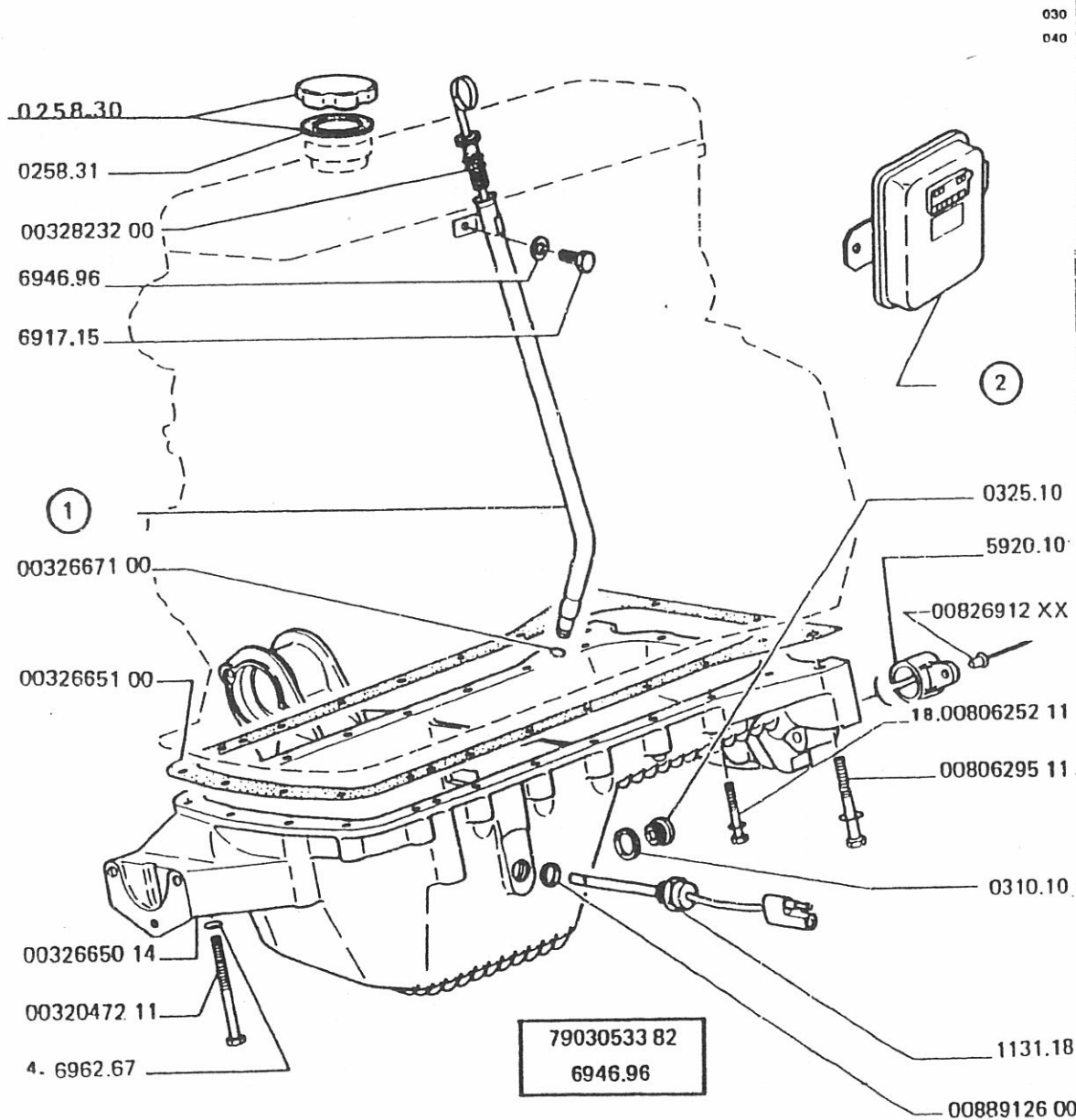
0304.32 JOINT carter..... 1  
 0301.86 CARTER d'huile..... 1  
 0304.33 JOINT carter..... 1

1 0301.87 FOND carter..... 1

0310.09 EMBASE bouchon..... 1  
 0310.10 JOINT circulaire..... 1  
 0325.10 BOUCHON embase..... 1

2 BOITIER électronique indicateur niveau d'huile «JAEGER» :

Validité	Identif.	N°	
→ MOD 82	323330	0056891400	1
→ MOD 82	325784	1131.17	1



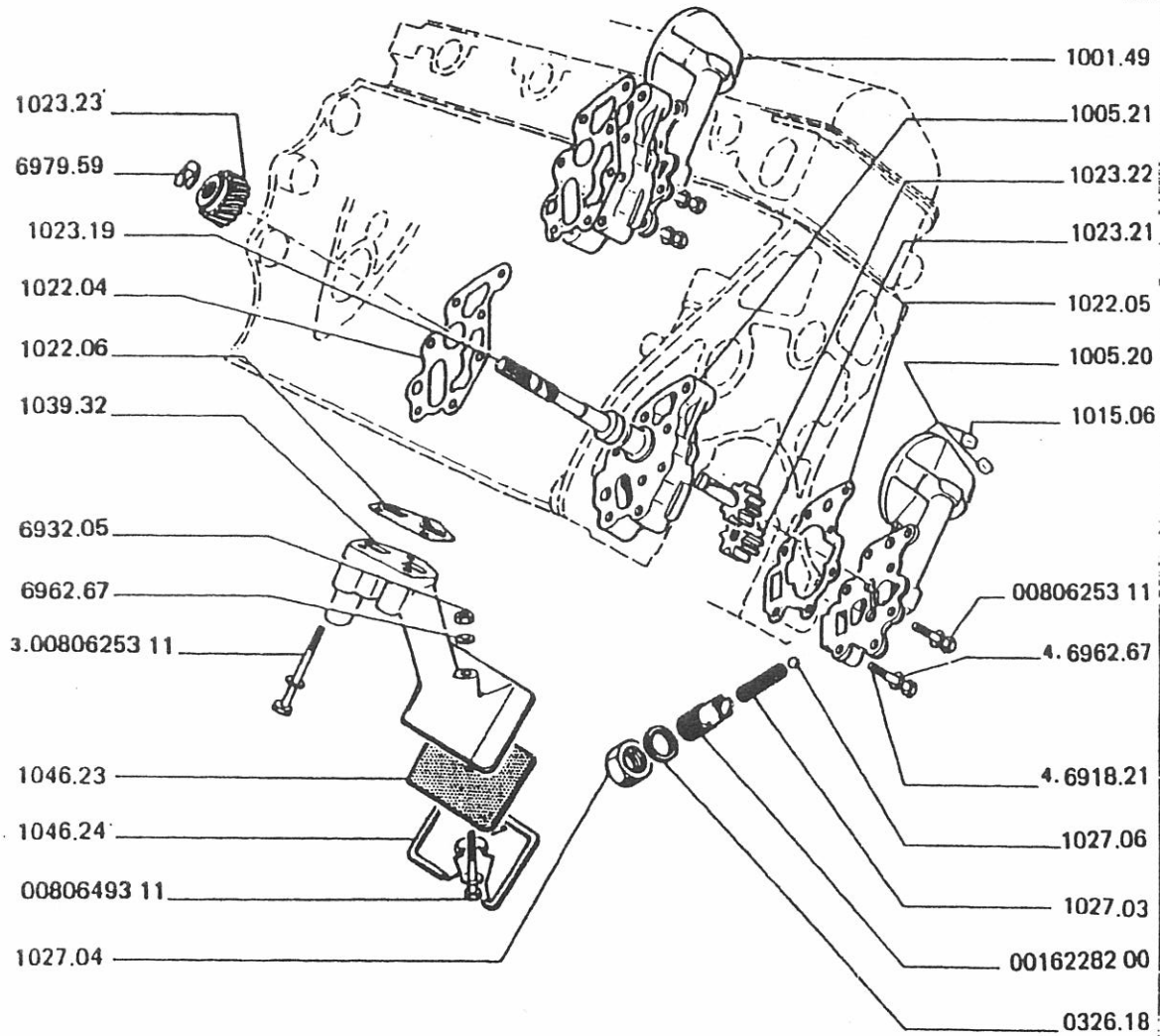
030  
040

		2156cm <sup>3</sup>	
0258.30	BOUCHON remplis.....	1	
0258.31	JOINT bouchon.....	1	
0032823200	JAUGE huile ass.....	1	
0032665832	TUBE jauge d'huile :	1	
0032893032	sauf 142CV.....	1	
0032667100	142CV.....	1	
0032667100	JOINT TORIQUE.....	1	
0032665100	JOIN CARTER HUI.....	1	
0032665014	CARTER HUILE.....	1	
5920.10	SUPPORT capteur.....	1	
00826912XX	RIVET mandrin.....	1	
0310.10	JOINT.....	2	
0325.10	BOUCHON.....	1	
1131.18	JAUGE d'huile.....	1	
0032047211	VIS HM7 L85.....	4	
2	INDICATEUR électronique indicateur, niveau d'huile :		

Validité	Identif.	N°	
→ MOD 82	323330	0056891400	1
→ MOD 82	325784	1131.17	1

10/88 MUR A31.02

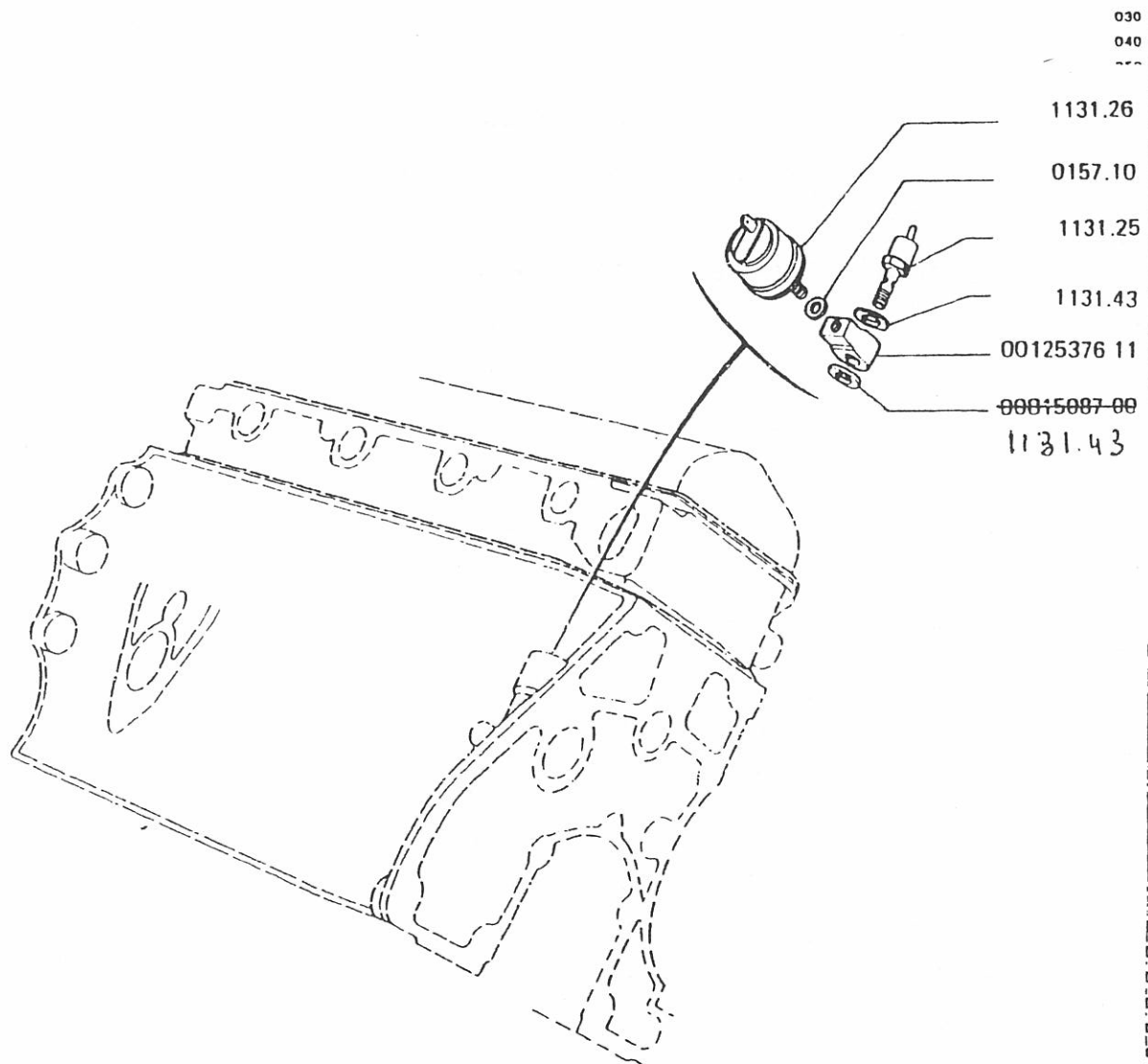




10/88 MUR A32.01

1592cm<sup>3</sup>

1001.49	POMPE à huile ass.....	1
1023.23	PIGNON commande pompe, <math>\triangleleft a</math>.....	1
1022.04	JOINT pompe huile.....	1
1023.19	ARBRE commande pompe.....	1
1005.21	CORPS pompe huile.....	1
1023.22	AXE et pignon.....	1
1023.21	PIGNON meme.....	1
1022.05	JOINT pompe huile.....	1
1005.20	COUVERCLE pompe huile.....	1
1015.06	BOUCHON cuvette.....	2
1027.06	BILLE $\varnothing$ 12,7 .....	1
1027.03	RESSORT clapet $\varnothing$ 54 .....	1
1027.04	CORPS de clapet $\varnothing$ $\triangleleft$ 12,9 .....	1
0326.18	JOINT circulaire.....	1
1027.04	BOUCHON clapet.....	1
1022.06	JOINT crepine.....	1
1039.32	ENSEMBLE crépine.....	1
1046.23	TAMIS crepine.....	1
1046.24	DOUBLURE tamis.....	1

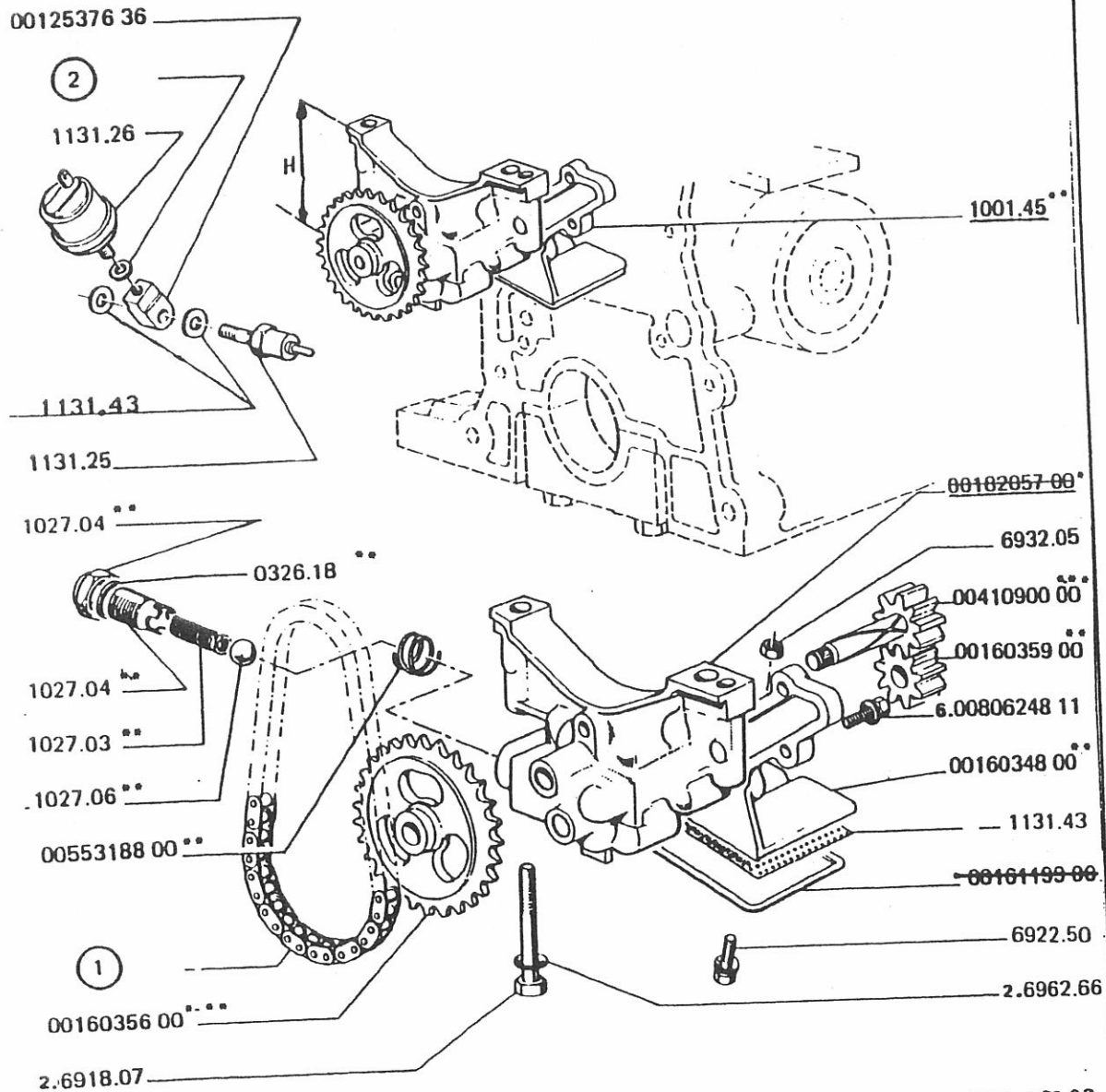


10/88 MUR A32.02

1592cm<sup>3</sup>

1131.25	MANO contacts.....	1
1131.43	JOINT circulaire.....	2
0012537611	RACCORD transmetteur.....	1
0157.10	JOINT circulaire.....	1
1131.26	TRANSMETTEUR.....	1

MOTEUR - POMPE à HUILE, CLAPET, CREPINE, MANOCONTACT de PRESSION, JOINTS

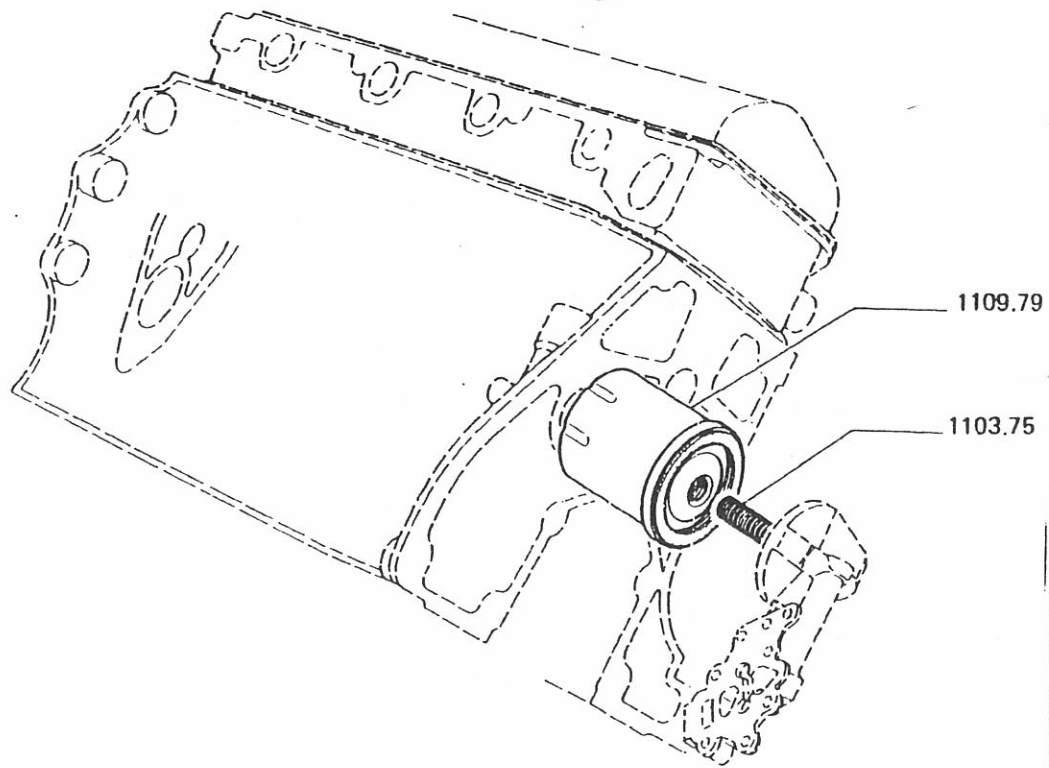


10/88 MUR A32.03

2156 cm<sup>3</sup>

1001.45	POMPE à huile :	1	
	- H = 44mm.....	1	
	- H = 57mm, <math>\triangleleft a</math>.....	1	
0041090000	AXE ET PIGNON.....	1	
0016035900	PIGNON MENE.....	1	
0016034800	COUV PPE HUILE.....	1	
0055318800	RESSORT CLAPET.....	1	
1027.06	BILLE.....	1	
1027.03	RESSORT clapet.....	1	
1027.04	CORPS de clapet.....	1	
0326.18	JOINT circulaire.....	1	
1027.04	BOUCHON clapet.....	1	
1033.06	CHAINE :	1	
1028.12	48 maillons.....	1	
	44 maillons.....	1	
0016035600	ROUE A CHAINE.....	1	
1131.25	MANO contact.....	1	
1131.43	JOINT circulaire.....	2	
0012537636	RACC.TRANSMETT.....	1	
2	0157.10	JOINT circulaire.....	1
	1131.26	TRANSMETTEUR.....	1

a) + 1 chaîne 1028.12, 2 vis 6921.20,  
2 rondelles 6962.66.



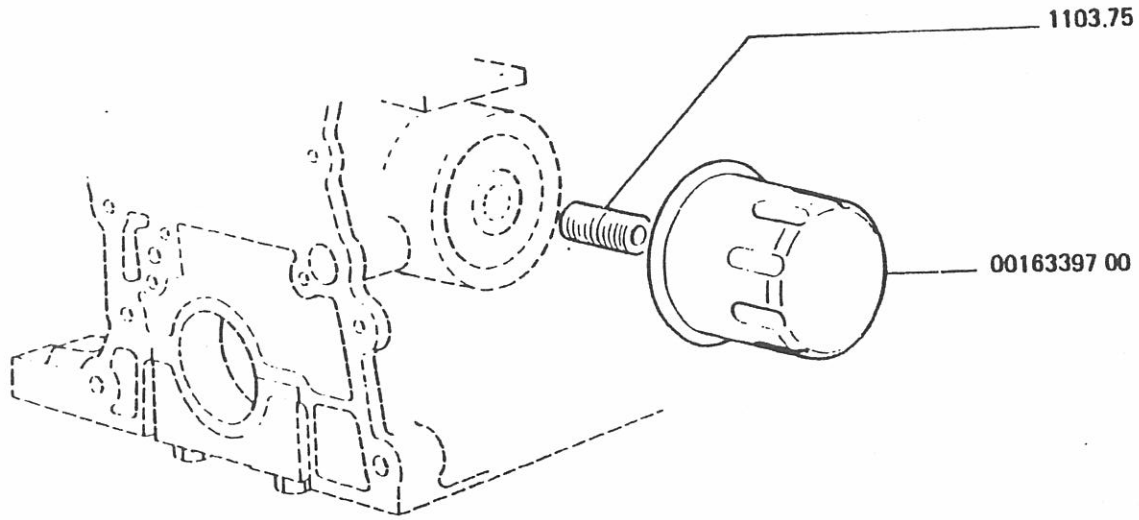
09/86 MUR A33.01

1592cm<sup>3</sup>

1103.75 RACCORD.....	1
1109.79 CARTOUCHE filtrante.....	1

A 33 02

MOTEUR - FILTRE a HUILE, SUPPORT, DURIT, CARTOUCHE FILTRANTE

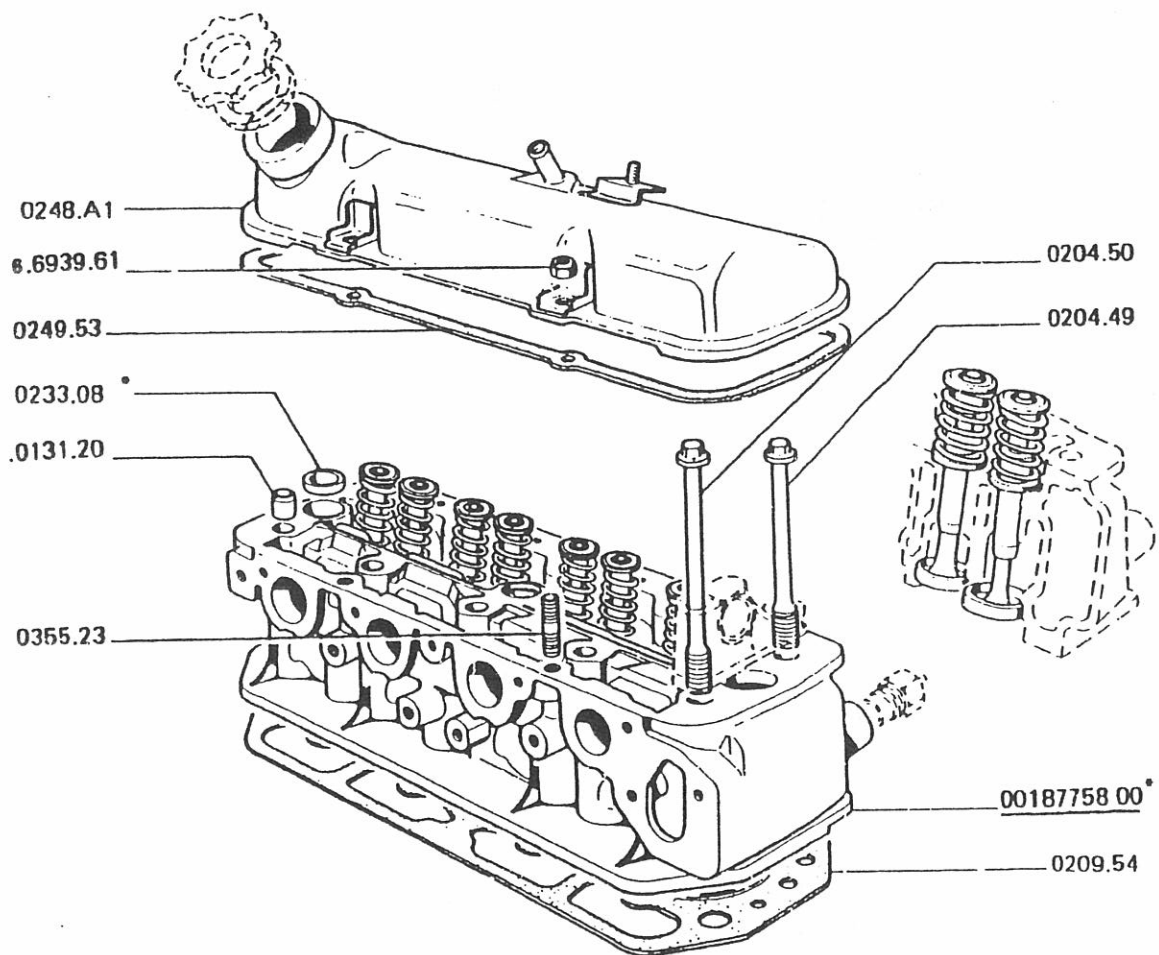


2156cm<sup>3</sup>

1103.75 RACCORD.....	1
0016339700 CARTOUCHE filtr.....	1

09/88 MUR A33.02

030

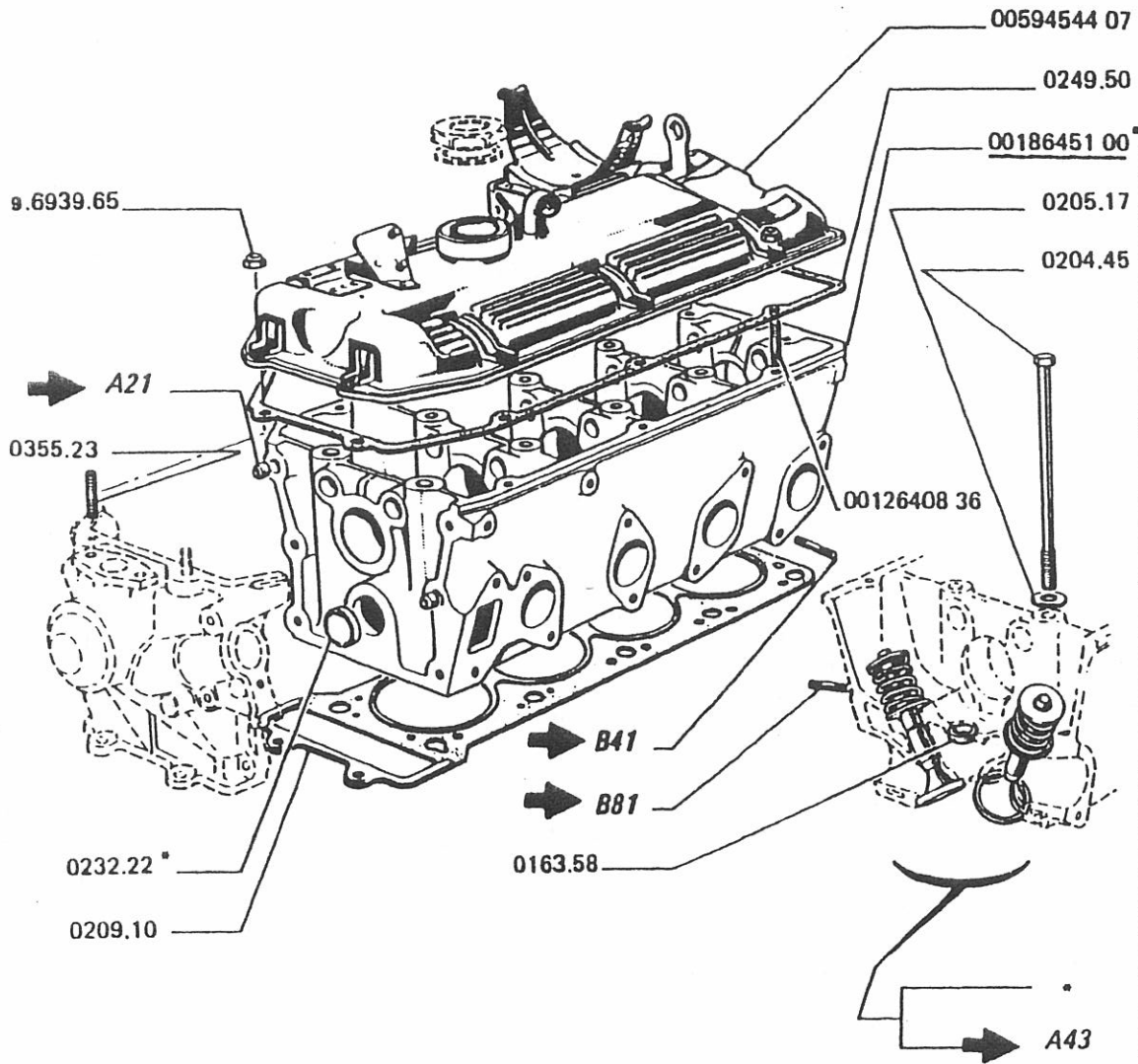


1592cm<sup>3</sup>

0248.A1	COUVRE culbuteur.....	1
0249.53	JOINT.....	1
0018775800	CULASSE.....	1
0233.08	BOUCHON cuvette.....	3
0131.20	PIED centrage.....	5
0355.23	GOUJON.....	6
0204.50	VIS fixation culasse.....	5
0204.49	VIS fixation culasse.....	5
0209.54	JOINT culasse.....	1

10/88 MUR A41.01

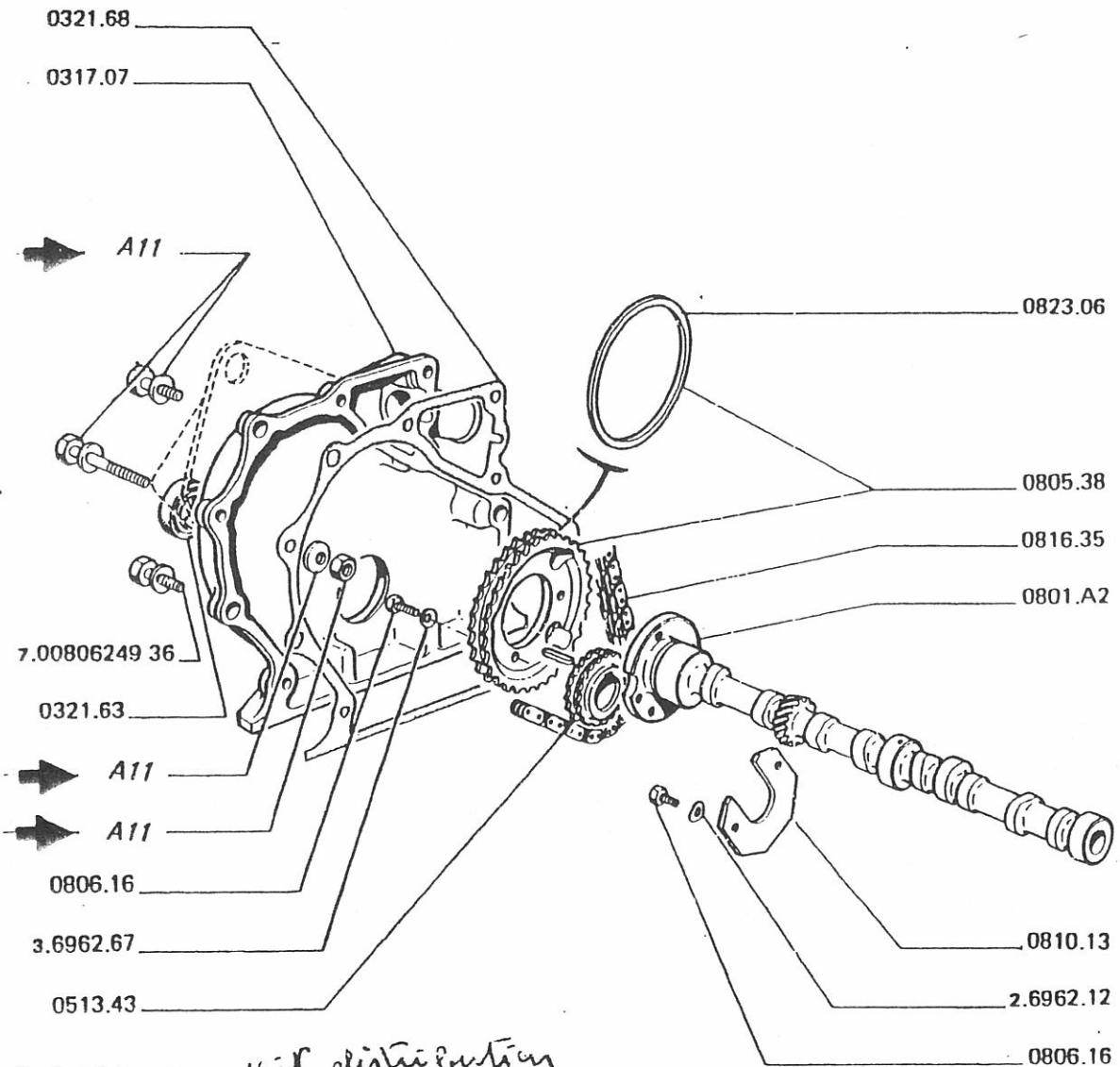
030



2156cm<sup>3</sup>

00594544 07	ENS COUVR CULAS.....	1
0249.50	JOINT.....	1
00186451 00	CULAS AV SOUPAP.....	1
0355.23	GOUJON 7x1,00.....	9
0232.22	BOUCHON cuvette Ø 32 .....	2
0209.10	JOINT de culasse.....	1
0205.17	RONDELLE plate.....	10
0204.45	VIS fix. culasse.....	10
0163.58	BOUCHON cuvette Ø 20 .....	4

10/88 MUR A41.02



301020 00 Kit distribution  
(0805.38 + 0513.43 + 0816.35)

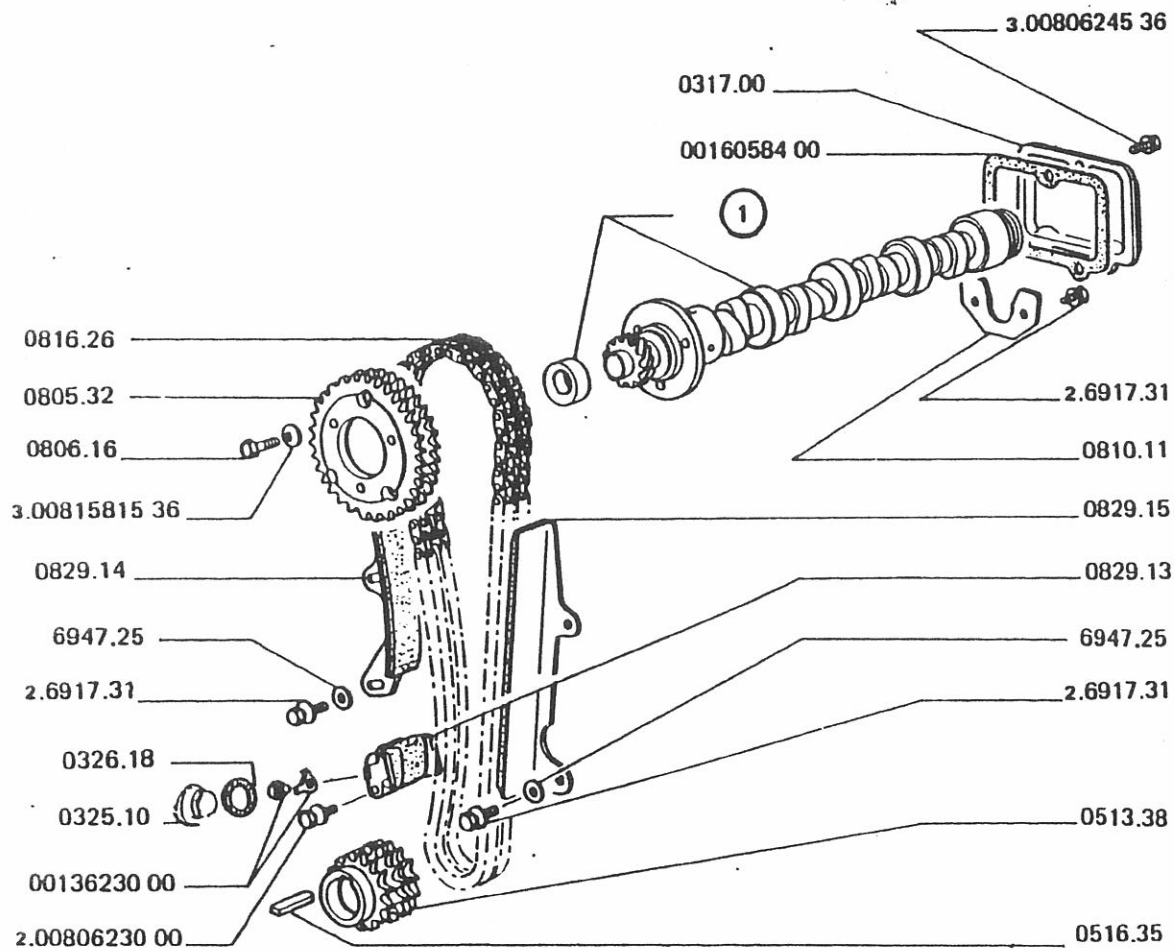
09/86 MUR A42.01

1592cm<sup>3</sup>

0317.07	CARTER distribution, <math>\triangleleft a.</math>	1
0321.68	JOINT carter	1
0321.63	BAGUE d'étanchéité	1
0806.16	VIS TH	5
0805.38	ROUE à chaînes	1
0823.06	ANNEAU anti-bruit $\rightarrow$ MOD 83	1
0816.35	CHAÎNE distribution	1
0513.43	PIGNON distribution	1
0801.A2	ARBRE à cames, <math>\triangleleft b.</math>	1
0810.13	CALE	1

- a) + 2 vis 6921.83, 1 vis 6922.15, 1 vis 6962.61  
 b) + 8 poussoirs 0942.21, 1 rondelle 1024.05,  
 1 pignon 1023.23.

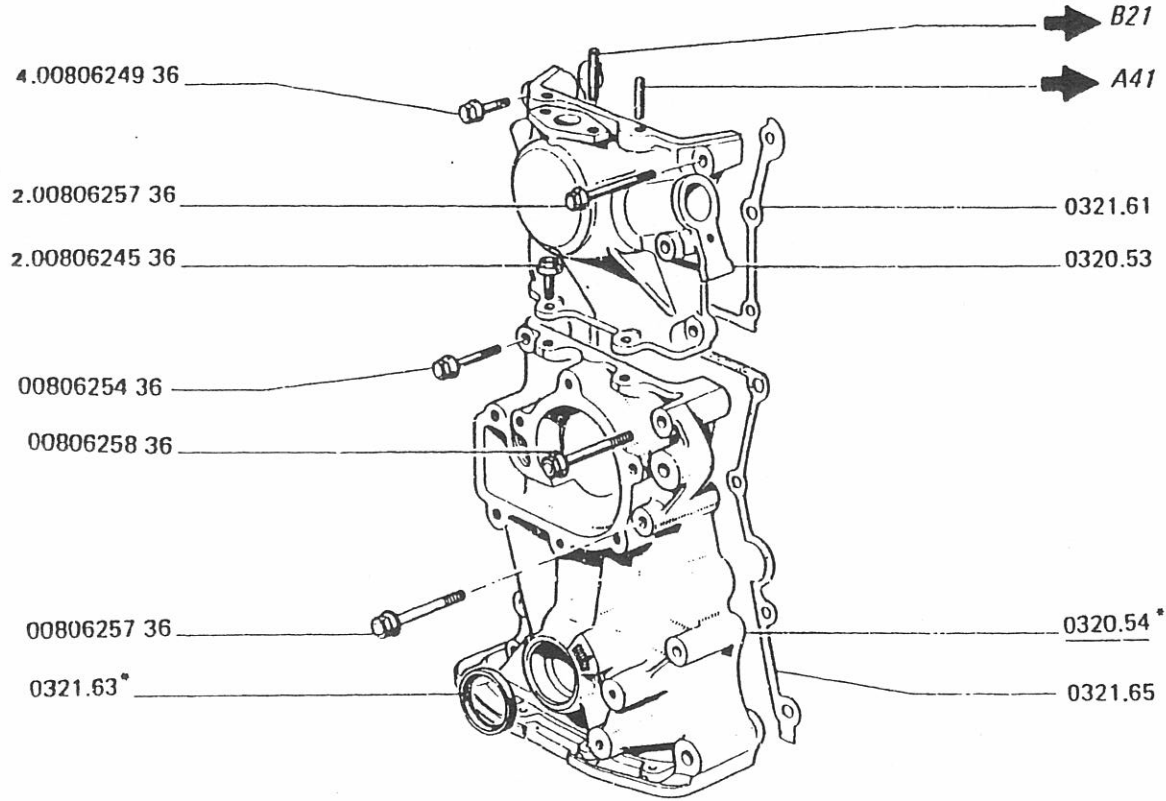




09/86 MUR A42.02

2156cm<sup>3</sup>

0317.00	COUVERCLE latérale.....	1
00160584 00	JOINT couvercle.....	1
0810.11	BRIDE arbre came.....	1
1	ARBRE à cames :	
0801.72	sauf 142CV.....	1
0032894300	142CV..... 2.650	1
0816.26	CHAINE distribution.....	1
0805.32	ROUE à chaine.....	1
0806.16	VIS TH.....	3
0829.14	PATIN guidage.....	1
0829.13	PATIN tension.....	1
0013623000	BOUCHON obturateur.....	1
0326.18	JOINT circulaire.....	1
0325.10	BOUCHON embase.....	1
0513.38	PIGNON distribution.....	1
0516.35	CLAVETTE.....	1
0829.15	PATIN chaine.....	1



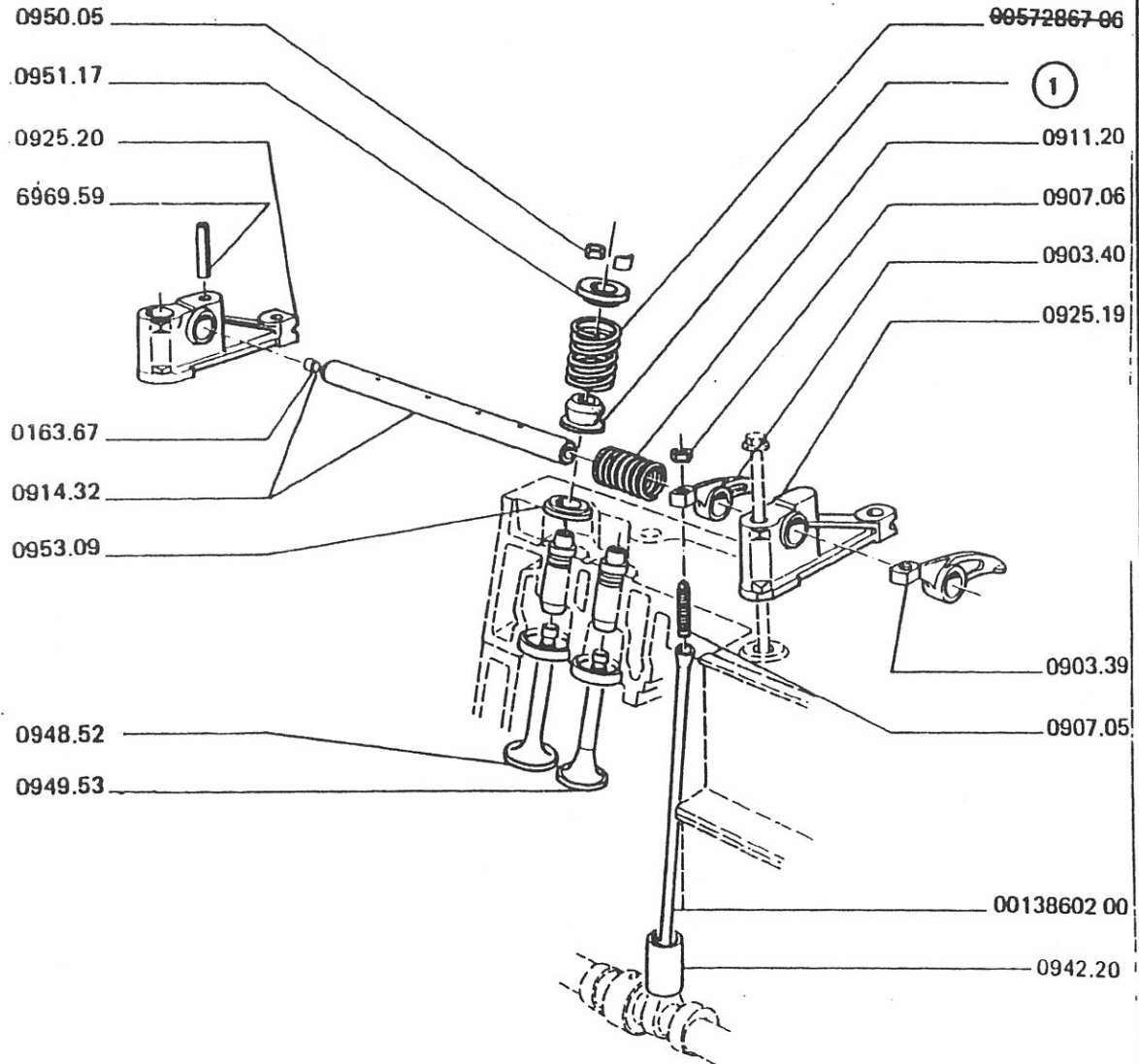
2156cm<sup>3</sup>

0320.53 CARTER A	1
0321.61 JOINT carter A	1
0320.54 CARTER distribution	1
0321.63 BAGUE d'étanchéité	1
0321.65 JOINT carter	1

09/86 MUR A42.03

030

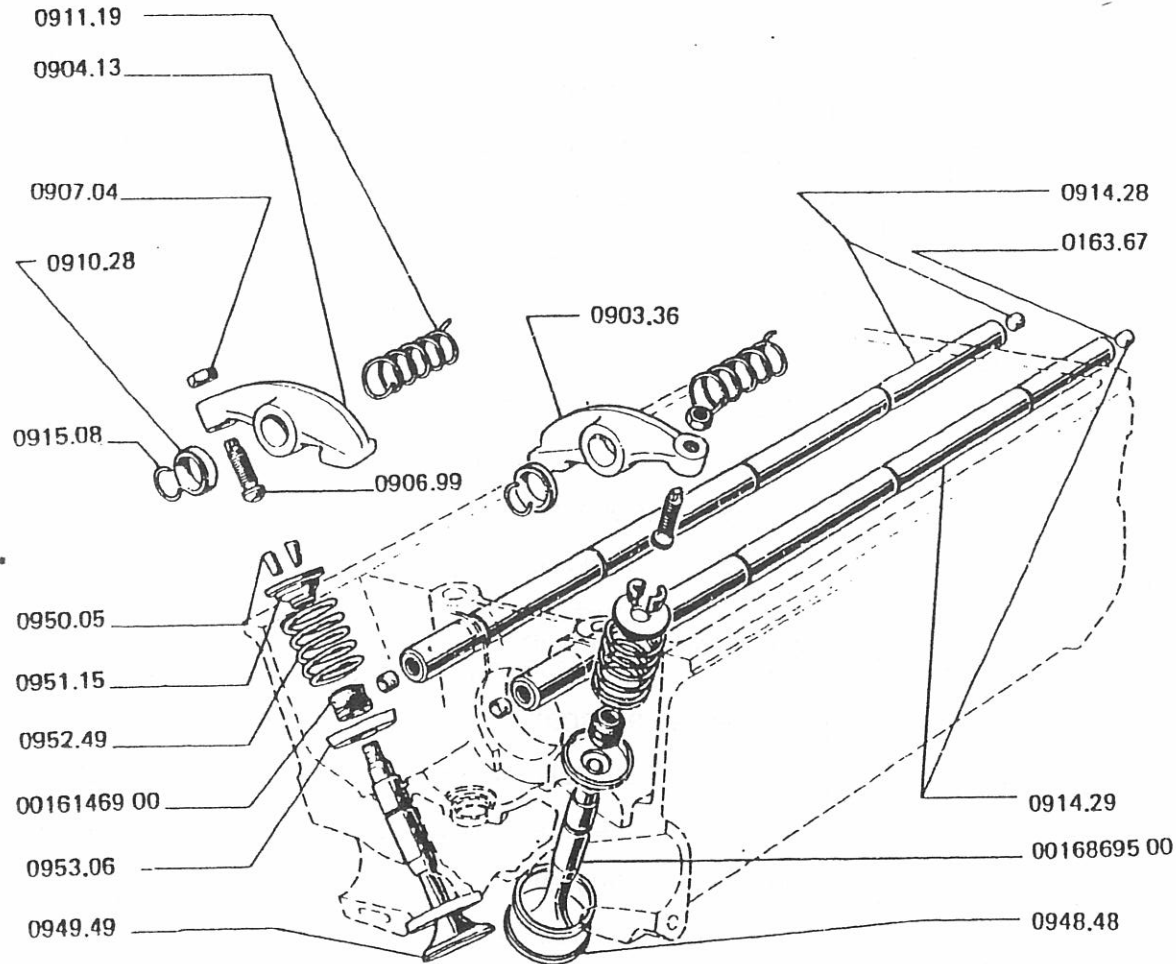
0952.56  
00572867-06



1592cm<sup>3</sup>

0925.20	SUPPORT d'axe.....	2
0914.32	AXE culbuteurs.....	2
0163.67	BOUCHON cuvette.....	2
0911.20	RESSORT axe.....	4
0903.40	CULBUTEUR ◀.....	4
0925.19	SUPPORT d'axe.....	3
0903.39	CULBUTEUR ▶.....	4
0948.52	SOUPAPE admission.....	4
0949.53	SOUPAPE échappement.....	4
0953.09	COUPELLE appui.....	8
JOINT de soupapes :		
0013074200	→ MOD 82.)	8
0958.18	→ MOD 82.)	8
0057286706	RESSORT soupape... 0952.56	8
0951.17	COUPELLE soupape.....	8
0950.05	DEMI-CONE retenue.....	16
0942.20	POUSSOIR soupape.....	8
0013860200	TIGE culbuteurs.....	8
0907.05	VIS réglage.....	8
0907.06	ECROU réglage.....	8

10/88 MUR A43.01

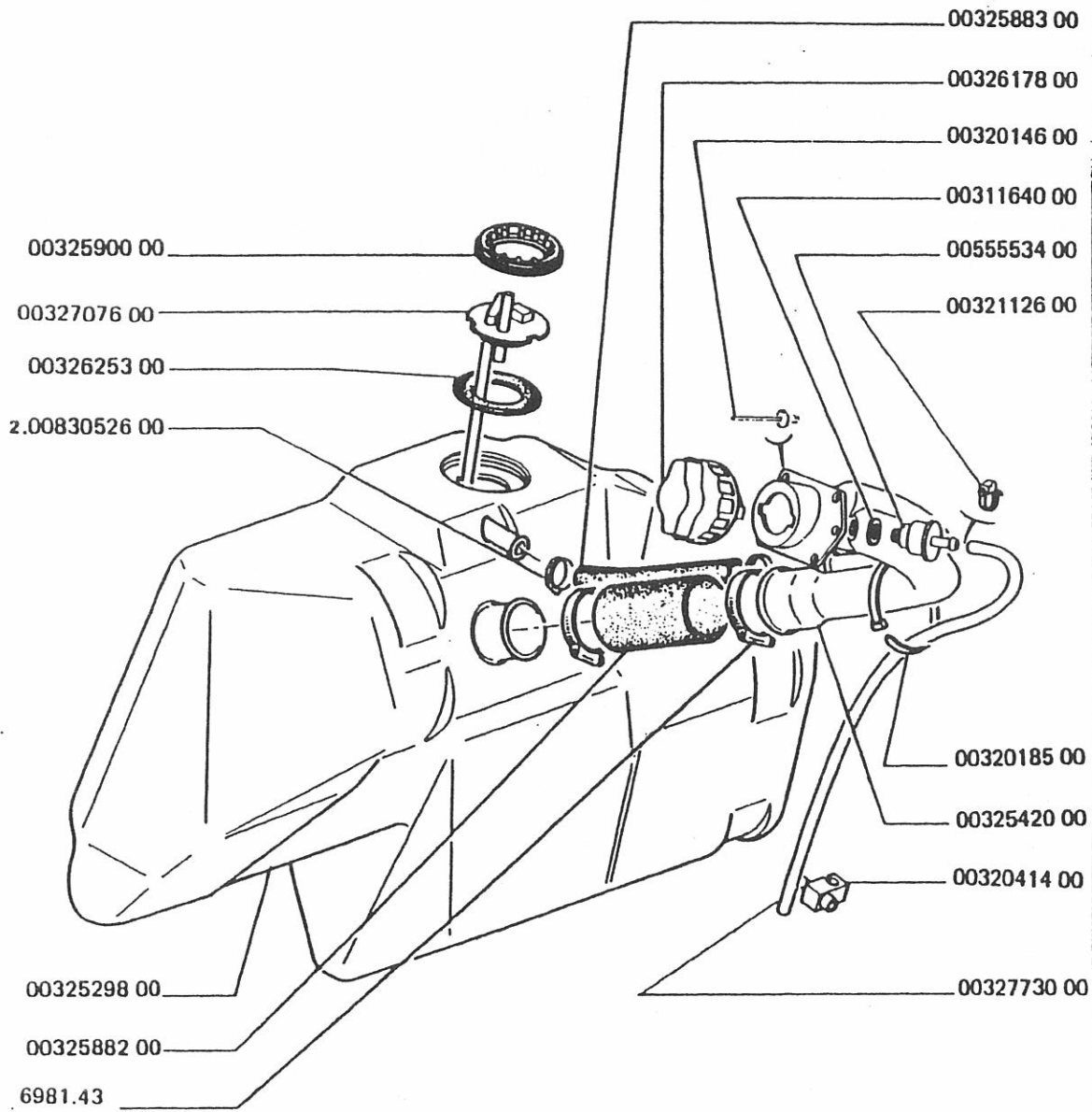


2156cm'

0914.28	AXE culbuteurs admission.....	1
0914.29	AXE culbuteurs échappement.....	1
0163.67	BOUCHON cuvette.....	4
0948.48	SOUPAPE admission.....	4
0949.49	SOUPAPE échappement.....	4
0016869500	GUIDE de soupape.....	8
0953.06	COUELLE appui.....	8
0016146900	JOINT soupapes.....	8
0952.49	RESSORT soupape.....	8
0951.15	COUELLE soupape.....	8
0950.05	DEMI-CONE retenue.....	16
0906.99	VIS de réglage.....	8
0907.04	ECROU de réglage.....	8
0904.13	CULBUTEUR échappement.....	4
0903.36	CULBUTEUR admission.....	4
0911.19	RESSORT axe.....	8
0910.28	RONDELLE appui.....	8
0915.08	ANNEAU élastique.....	8

09/86 MUR A43.02

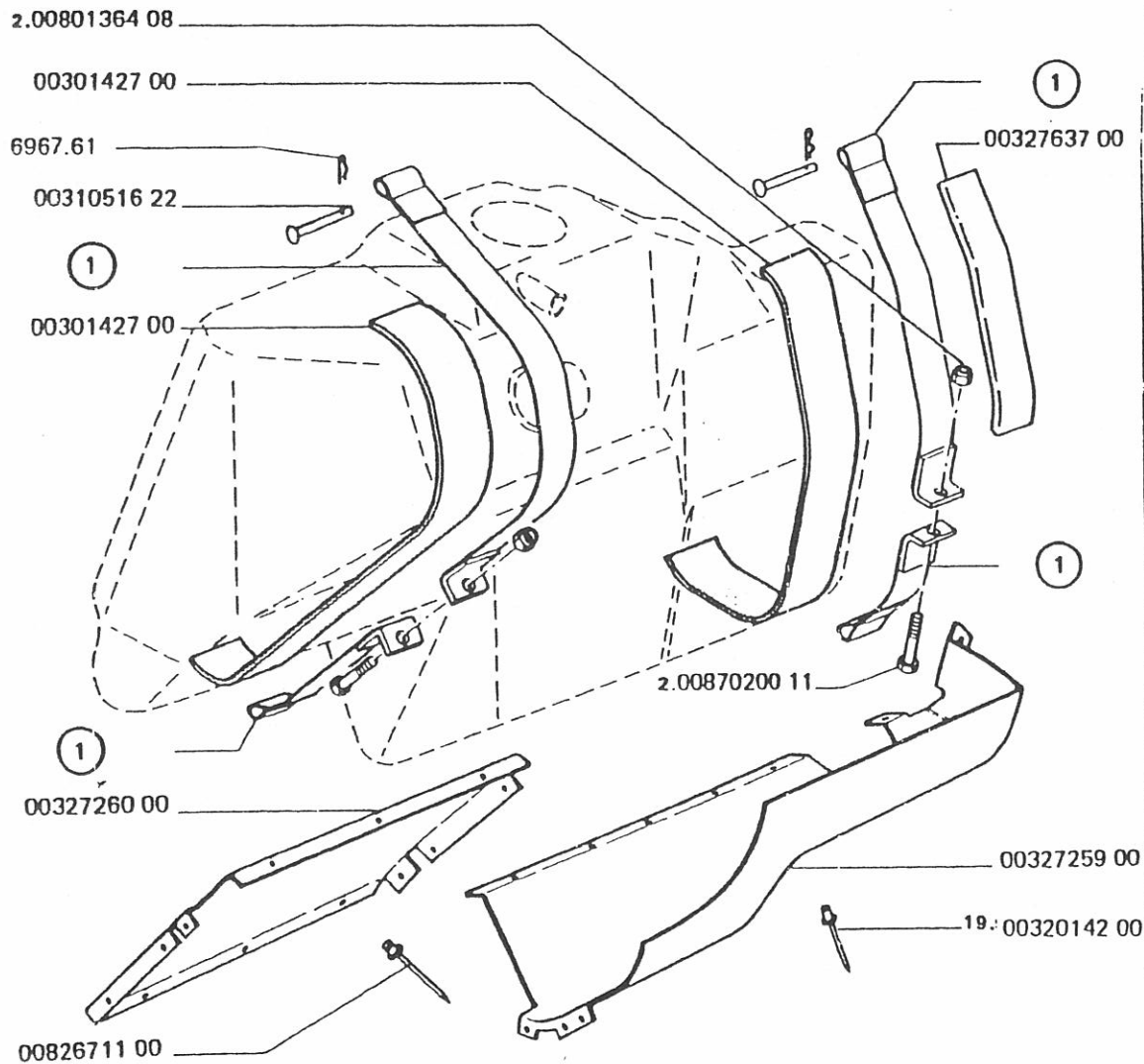
030



0032529800	RESERVOIR ESSEN	1080	1
0032625300	JOINT JAUGE ESS		1
0032707600	JAUGE essence	335	1
0032590000	BAGUE SER JAUGE		1
0032588300	TUBE EVENT		1
0032617800	BOUCHON ESSENCE		1
0032014600	RIVET ETANCHE		3
0032112600	COLLIER A VIS		1
0032773000	TUBE SOUPLE		1
0055553400	CLAPET BI-VALVE		1
0031164000	JOINT DE CLAPET		1
0032018500	LANIERE ATTACHE		2
0032542000	GOULOTTE ESSENC	198F.00	1
0032041400	AGRAFE		1
0032588200	DURITE RACCORD	6.8	1

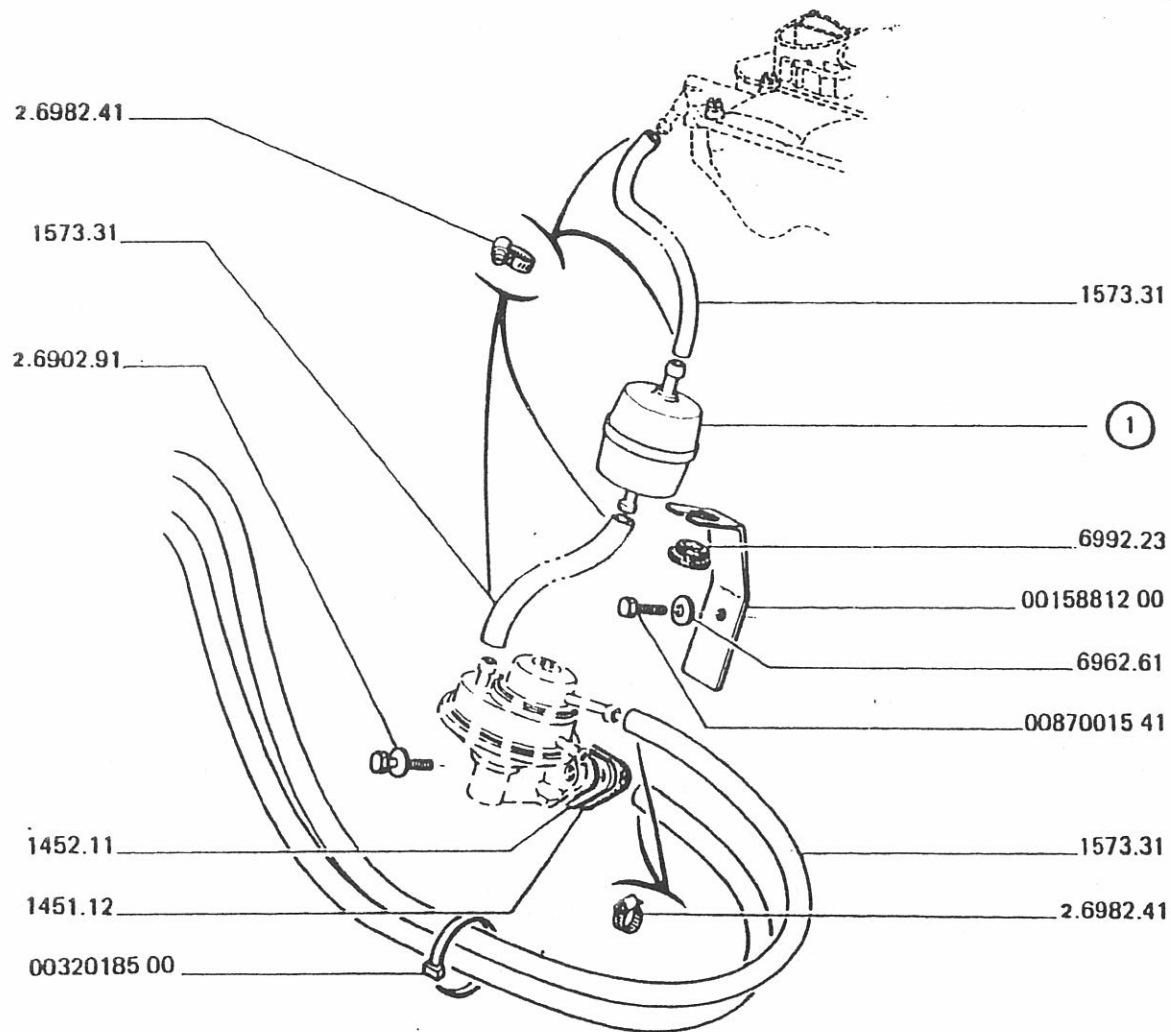
10/88 MUR B11.01

030



	A	B
A - 1592cm <sup>3</sup> .....	A	
B - 2156cm <sup>3</sup> .....		B
① SANGLE :		
0032637307 supérieur ◀.....	1	1
0032637607 long 140 - supérieur ◀.....	1	
- inférieur ◀.....	1	1
- inférieur ◀.....		1
0032637407 long 335 - supérieur ◀ → S.81.....		1
- inférieur ◀ → S.81.....	1	
0032816707 long 298 - supérieur ◀ → S.81.....		1
- inférieur ◀ → S.81.....	1	
0032763700 PROTECT SANGLE.....	1	
0031051622 AXE FIXATION.....	4	4
0030142700 APPUI RESERVOIR.....	2	2
0032726000 PROTECT EXT RES <input type="checkbox"/> .....	1	1
0032725900 PROTECT CENTRAL <input type="checkbox"/> .....	1	1
0032014200 RIVET a rupture <input type="checkbox"/> .....	19	19
0082671100 RIVET D = 3,2 <input type="checkbox"/> .....	3	3

10/88 MUR B11.02



1592cm<sup>3</sup>

1573.31 TUBE essence  $\varnothing$  5 x 13,  $\approx$ ,  $\approx$ ..... -

FILTRE essence :

1567.20 Gamme «PTB»..... 1  
 1567.21 Gamme «PRO»..... 1

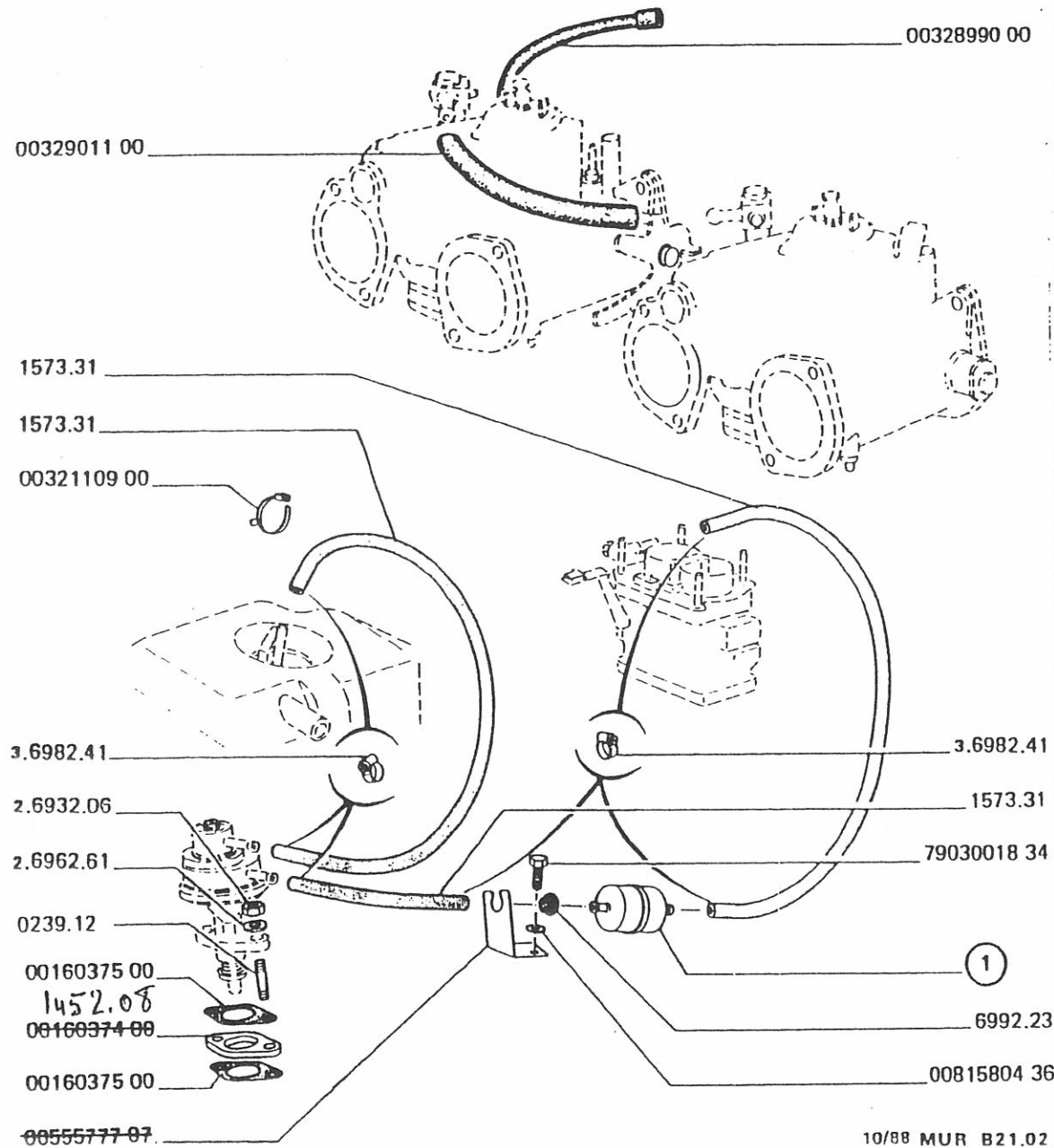
0015881200 PATTE support..... 1

1452.11 ENTRETOISE..... 1

0032018500 LANIERE attache..... 1

1451.12 JOINT..... 2

09/86 MUR B21.01



10/88 MUR B21.02

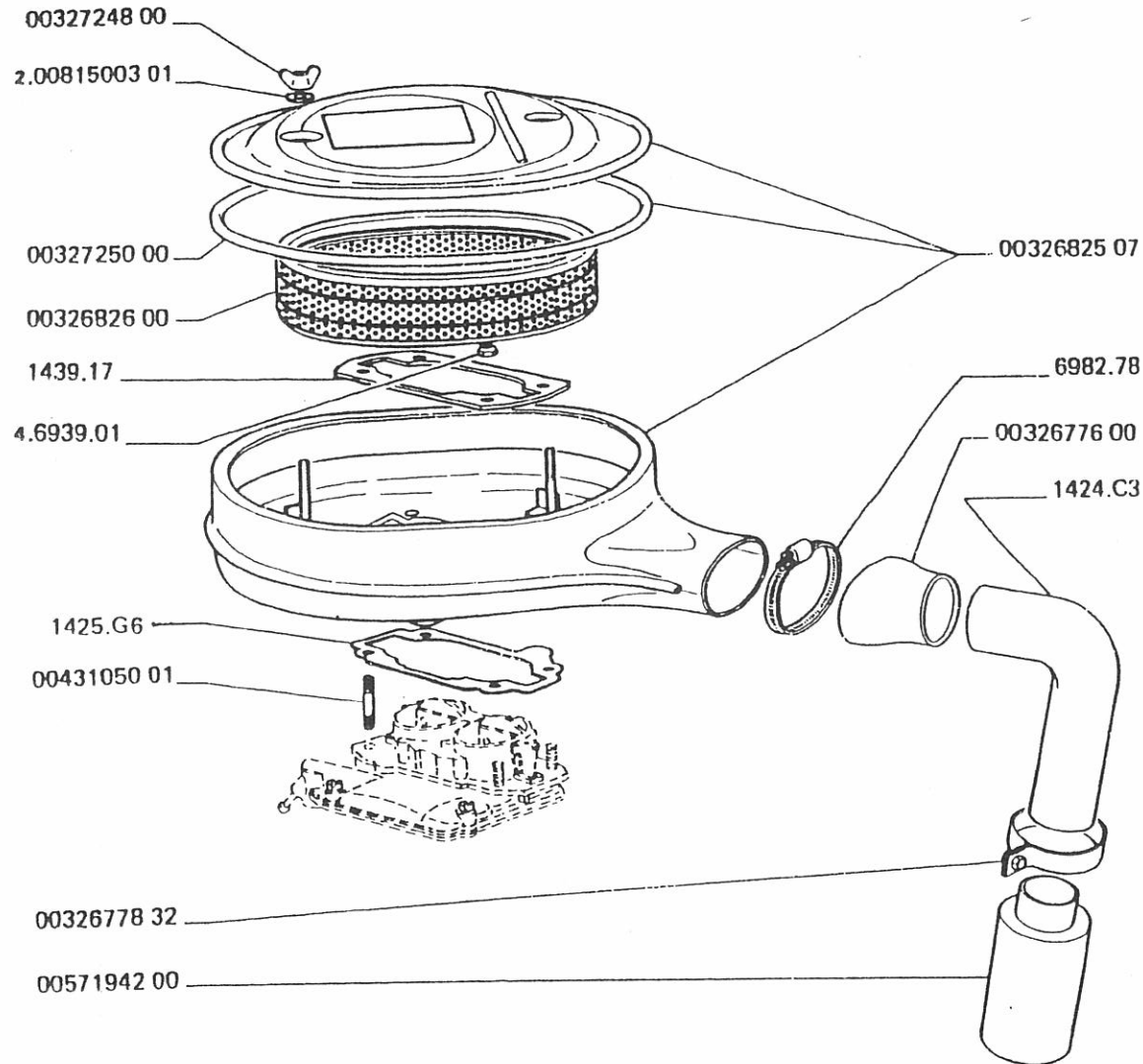
		2156cm <sup>3</sup>	
1573.31	TUBE essence Ø 5x13, <i>AW, X</i>		
1	FILTRE essence :		
0032902100	142CV.....	1	
	- Sauf 142CV :		
1567.20	Gamme «PTB».....	1	
1567.21	Gamme «PRO».....	1	
0032110900	COLLIER.....	1	
0239.12	GOUJON 8x1,25.....	2	
0016037500	JOINT.....	2	
<del>0016037400</del>	ENTRETOISE..... 1452.08	1	
0032901100	DURIT liaison 142CV.....	1	
0032899000	DURIT épaulée 142CV.....	1	





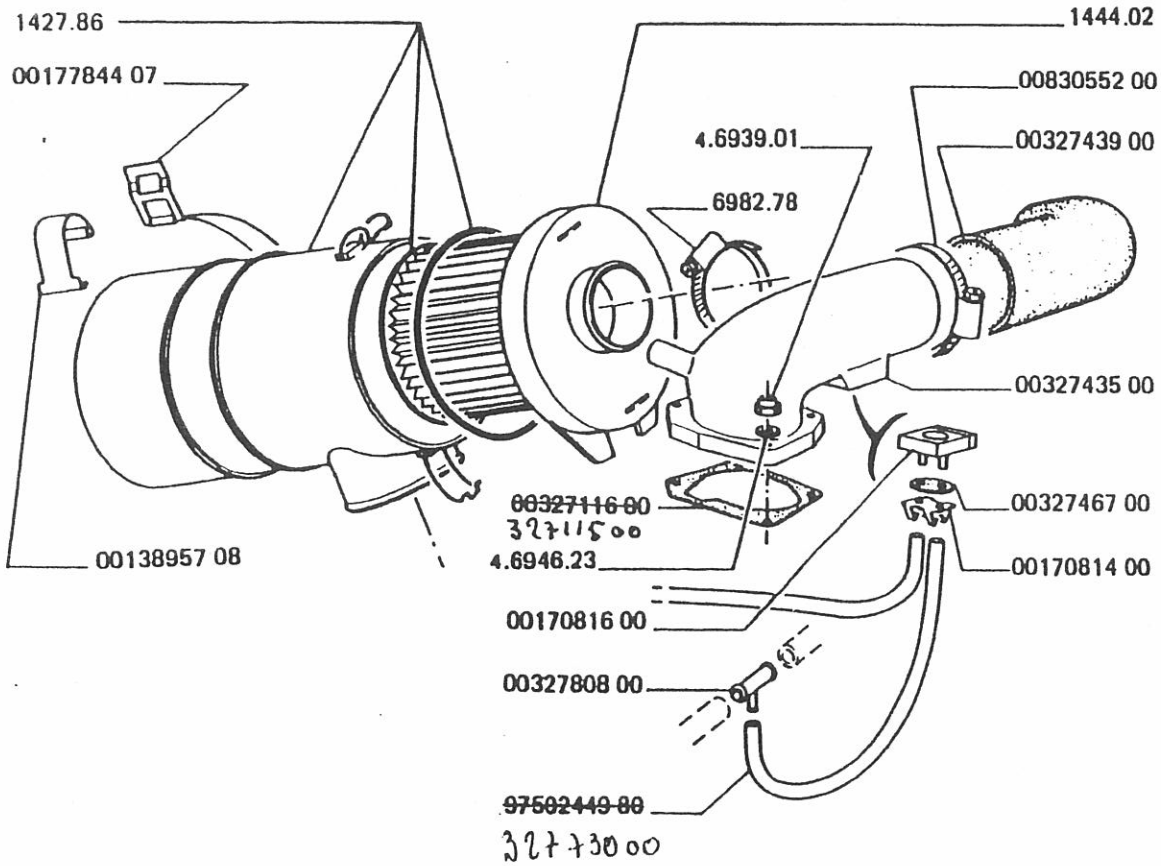
030  
210

1592cm<sup>3</sup>



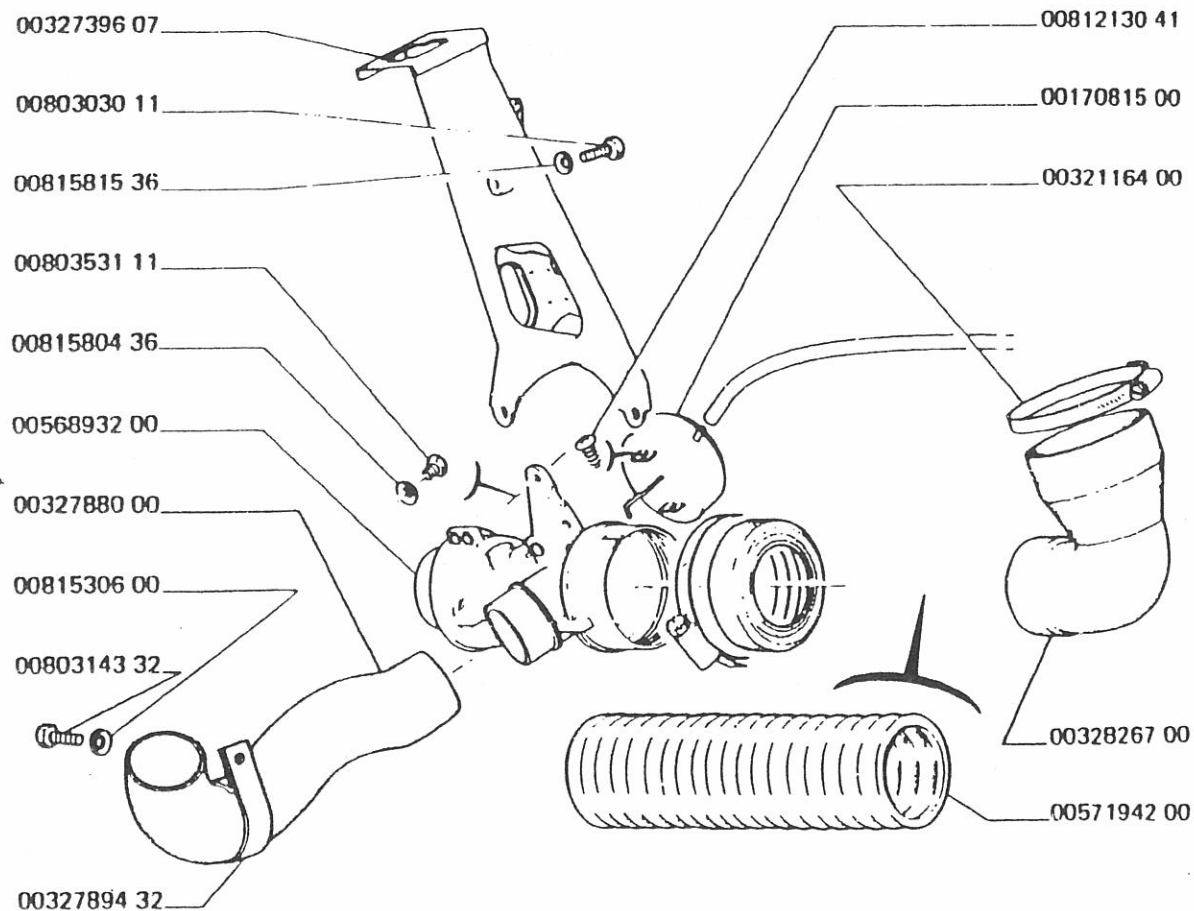
0032682507	FILTRE à air.....	1
0032677600	DURIT AIR.....	1
1424.C3	CONDUIT air.....	1
0032677832	COLLIER.....	1
0057194200	DURIT AIR FROID.....	1
0032724800	ECROU OREILLE.....	2
0032725000	JOINT FILTR AIR.....	1
0032682600	ELEMENT FILTR.....	1
1439.17	PLAQUE fixation coiffe.....	1
1425.G6	JOINT coiffe carburateur.....	1
0043105001	GOUJON.....	4

10/88 MUR B31.01



10/88 MUR B31.02

1444.02	CARTOUCHE filtrante.....	1
0032743900	DURIT.....	1
0032743500	COUDE LIAISON.....	1
0017081600	ELEMENT SENSIBL.....	1
0032746700	JOINT.....	1
0017081400	AGRAFE FIX ELEM.....	1
0032711600	JOINT.. 00.327.115.00.....	1
9750244900	DURIT..... 327.730.00.....	2
0032780800	RACCORD 3 voies.....	1
1427.86	FILTRE a air.....	1
0017784407	SANGLE ASS.....	1
0013895708	RESSORT VERROUI.....	1

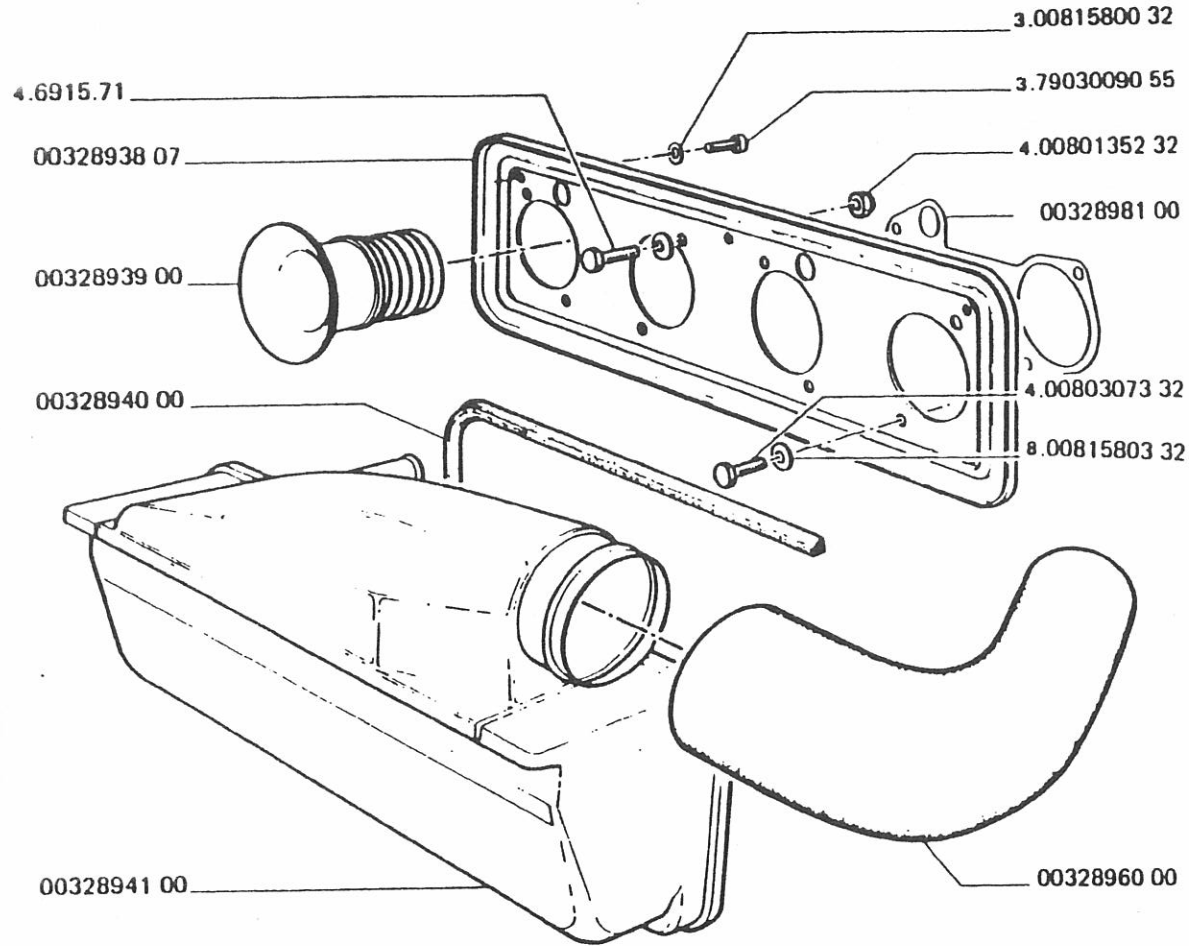


030  
040  
050  
060  
070  
080  
090  
100  
110  
120  
130  
140  
150  
160  
170  
180  
190  
200  
210  
220  
230  
240  
250  
260  
270  
280  
290  
300  
310  
320  
330  
340  
350  
360  
370  
380

2156 cm<sup>3</sup>

0032116400 COLLIER 90-110.....	1
0032826700 DURIT prise air.....	1
0032739607 SUPP filtre air.....	1
0056893200 BOITIER select sauf 142CV.....	1
0032788000 DURIT air chaud sauf 142CV.....	1
0032789432 COLLIER.....	1
0017081500 CAPSULE s/boitier sauf 142CV.....	1
0057194200 CONDUIT d'absorption Kit 142CV.....	1

06/83 MUR B31.03



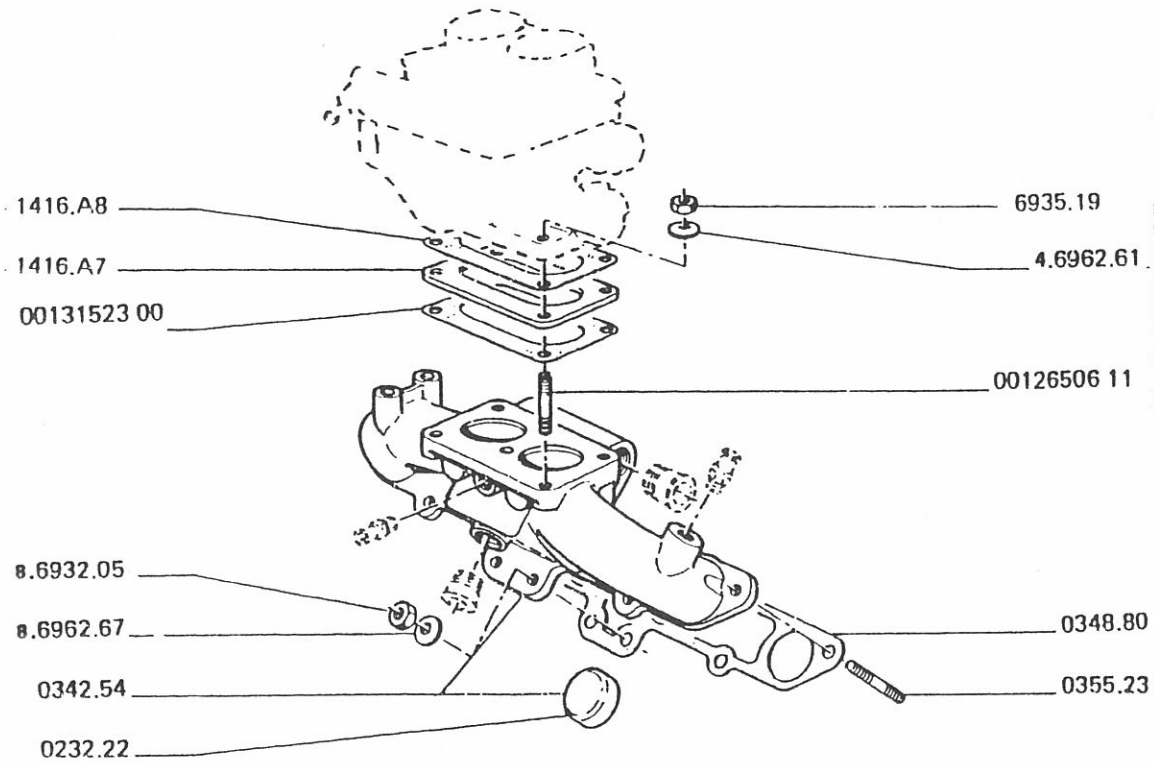
77030011 23  
6915.71

06/83 MUR B31.04

VALABLE pour 142CV.

0032894100 BOITE a air ass.	931,90	1
0032896000 DURITE filtre a.	884	1
0032894000 CORDON etanchei.		1
0032893900 TROMPETTE	56	4
0032893807 PLAT de boitier.	1378	1
0032898100 JOINT de carbu.	67,00	2

030  
040  
---



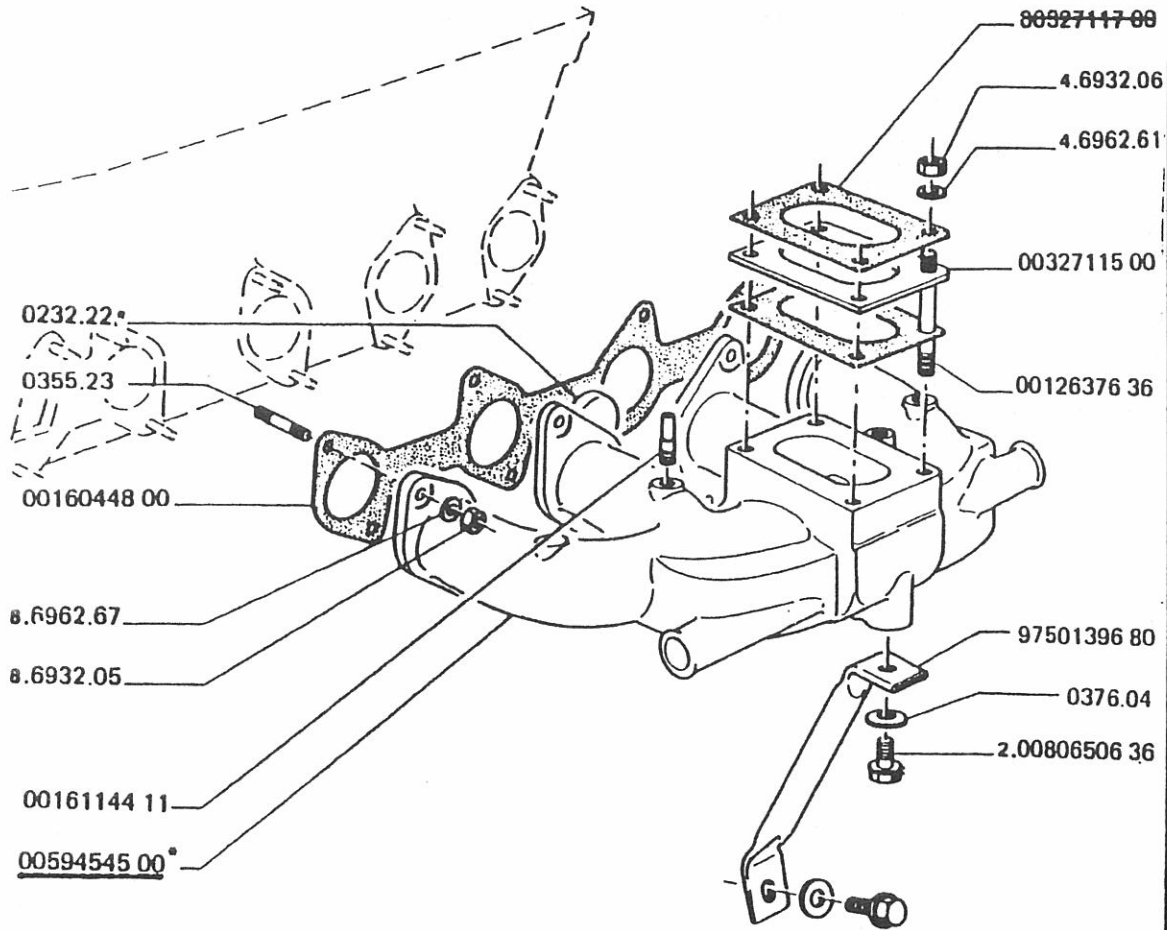
1592cm<sup>3</sup>

1416.A8	JOINT carburateur.....	2
1416.A7	ENTRETOISE carburateur.....	1
0342.54	COLLECTEUR admission.....	1
0012650611	GOUJON fixation carburateur.....	4
0348.80	JOINT collecteur.....	1
0232.22	BOUCHON cuvette Ø 32 .....	1
0355.23	GOUJON fixation collecteur.....	8

10/88 MUR B41.01

030

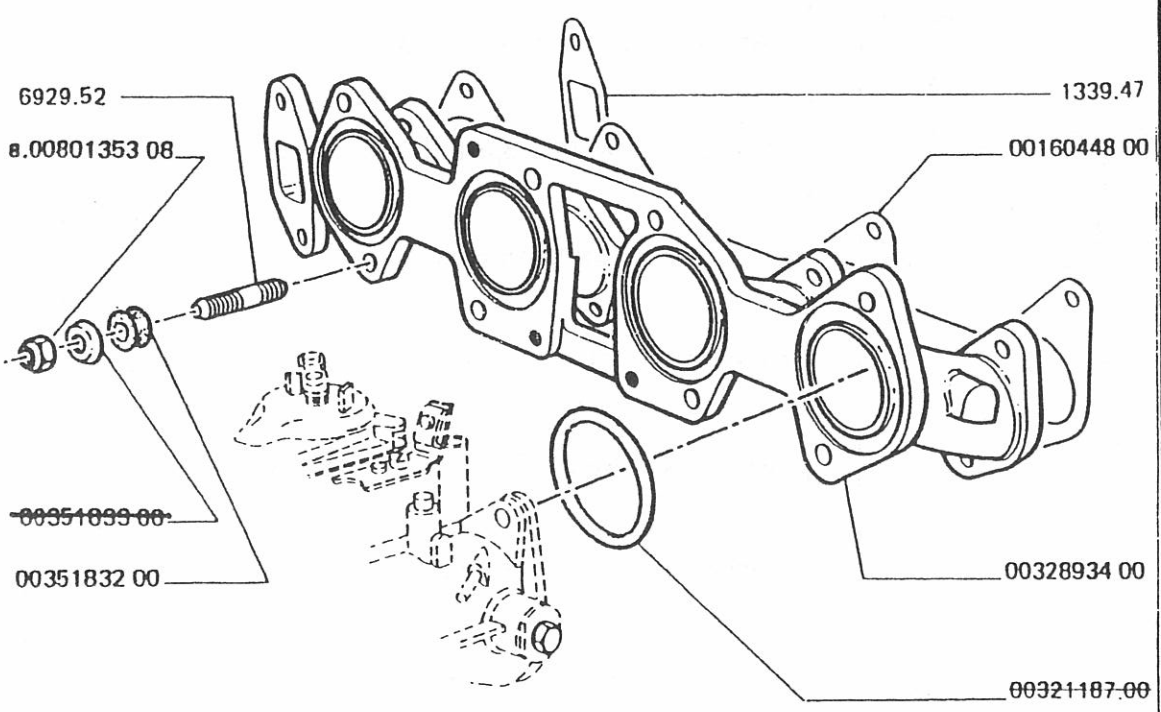
327 115



2156cm<sup>3</sup>, sauf 142CV

0059454500	ENS COLLECT ADM.....	1
9750139680	PATTE support.....	1
0376.04	RONDELLE plate.....	2
0032711700	JOINT DE BRIDE.....	2
0032711500	BRIDE KIT JT CARBU.....	1
0012637636	GOUJON FIX CARB.....	4
0355.23	GOUJON 7x1,00.....	8
0016044800	JOINT COLLECT.....	1
0016114411	PRISE DE DEPRES.....	1
0232.22	BOUCHON cuvette Ø 32 .....	1

10/88 MUR B41.02



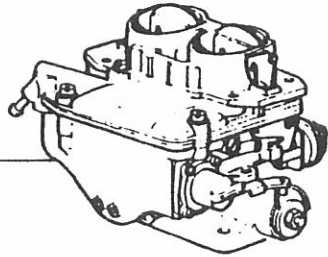
2156cm<sup>3</sup> 142CV

0032893400	COLLECTEUR nu..... <u>365.6</u> .....	1
0016044800	JOINT COLLECT.....	1
1339.47	JOINT de coude.....	1
0035183200	RESSORT.....	8

10/88 MUR B41.03



①

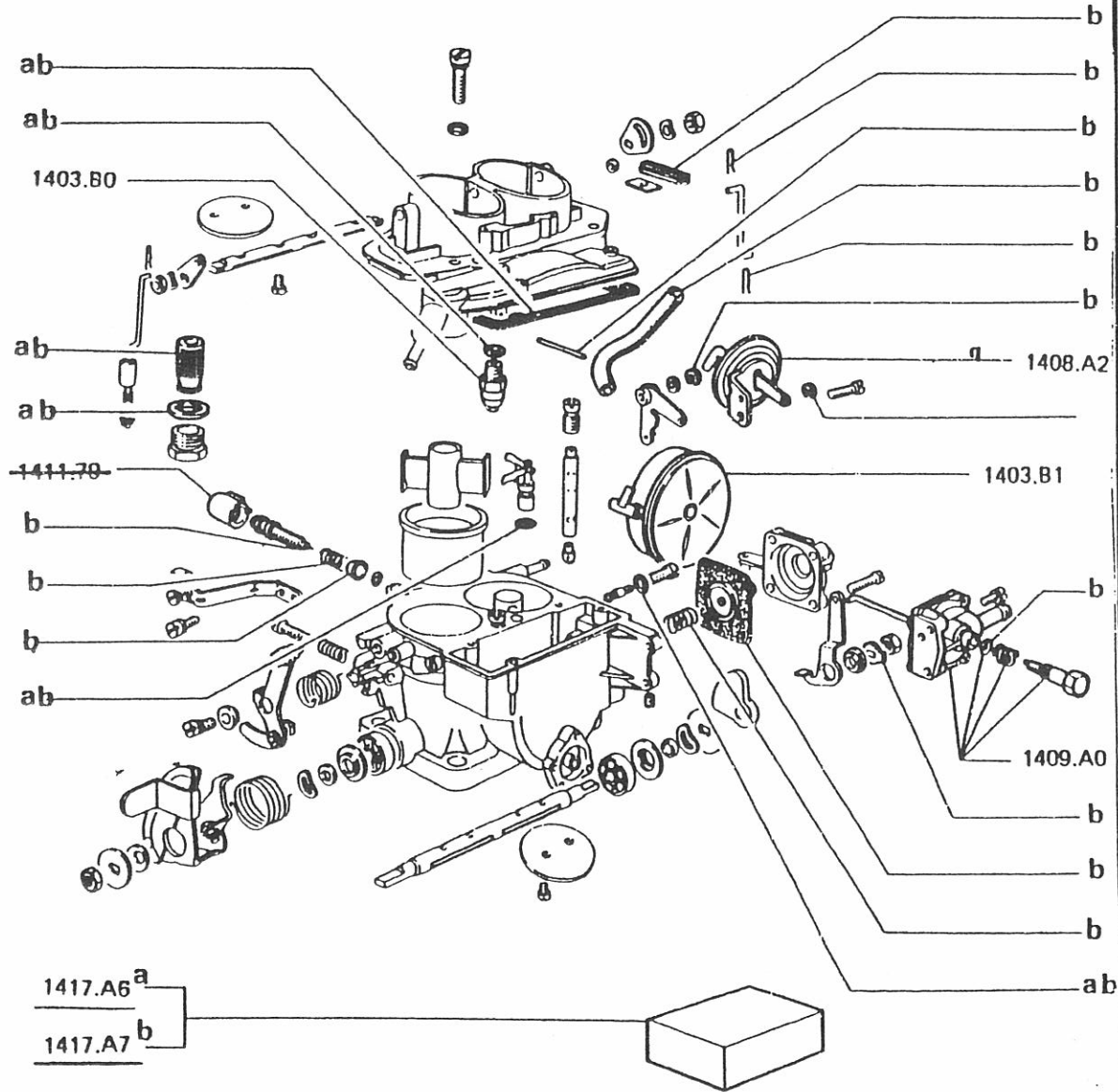


030  
040  
050  
060  
070  
080  
090  
100  
110  
120  
130  
140  
150  
160  
170  
180  
190  
200  
210

A - 1592cm<sup>3</sup> ..... A  
 B - 2165cm<sup>3</sup> ..... B

① CARBURATEUR :  
 0042935700 WEBER 36DCNVA 16 ..... 1  
 0043104200 SOLEX 34CICF ..... 1

10/82 MUR B42.01



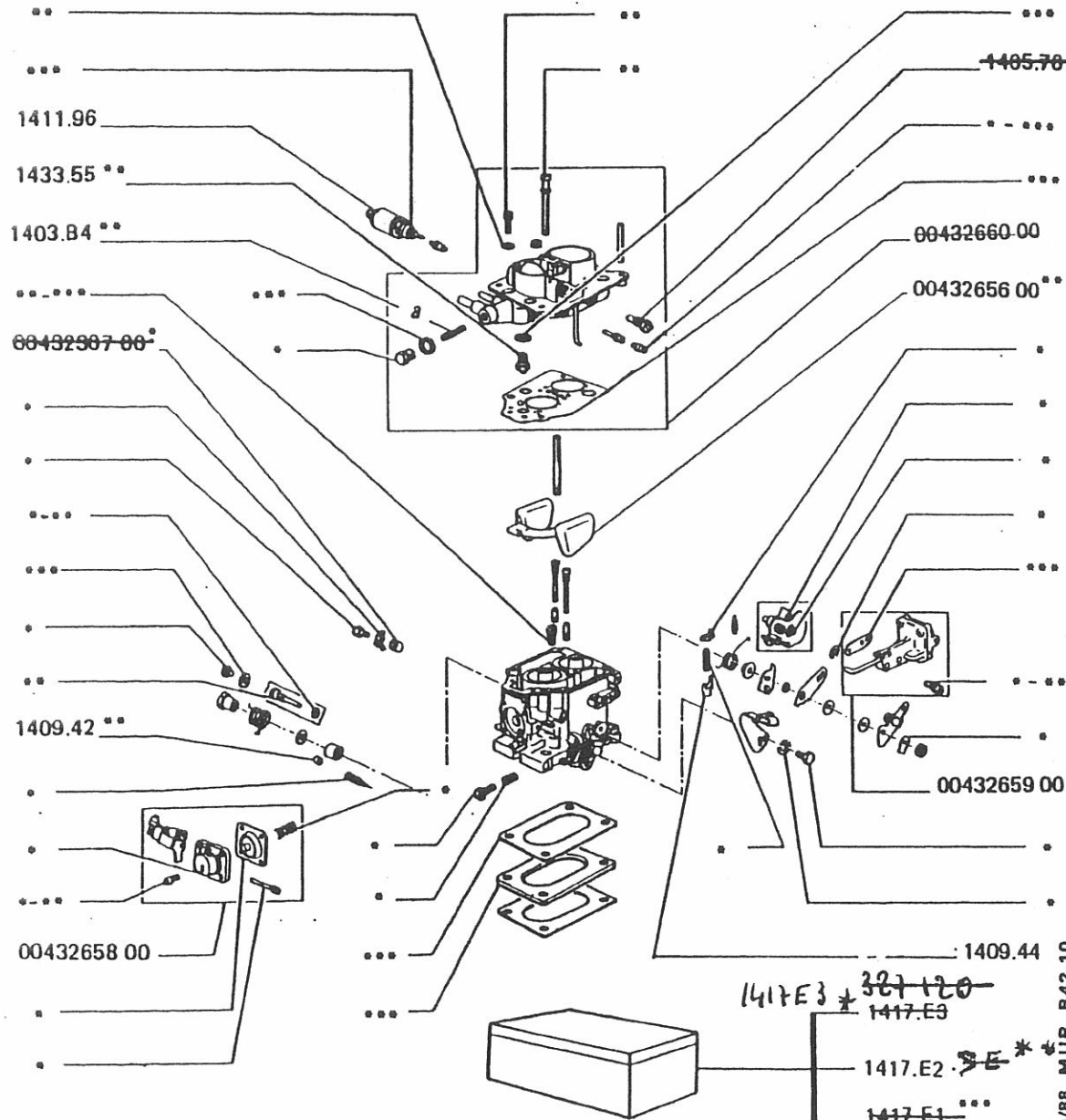
36DCNVA16

1403.B0	POINTEAU.....	1
1403.B1	FLOTTEUR.....	1
1408.A2	CAPSULE d'appauvrissement.....	1
1409.A0	MEMBRANE de pompe.....	1
1417.A6	POCHETTE de joints.....	1
1417.A7	NECESSAIRE.....	1

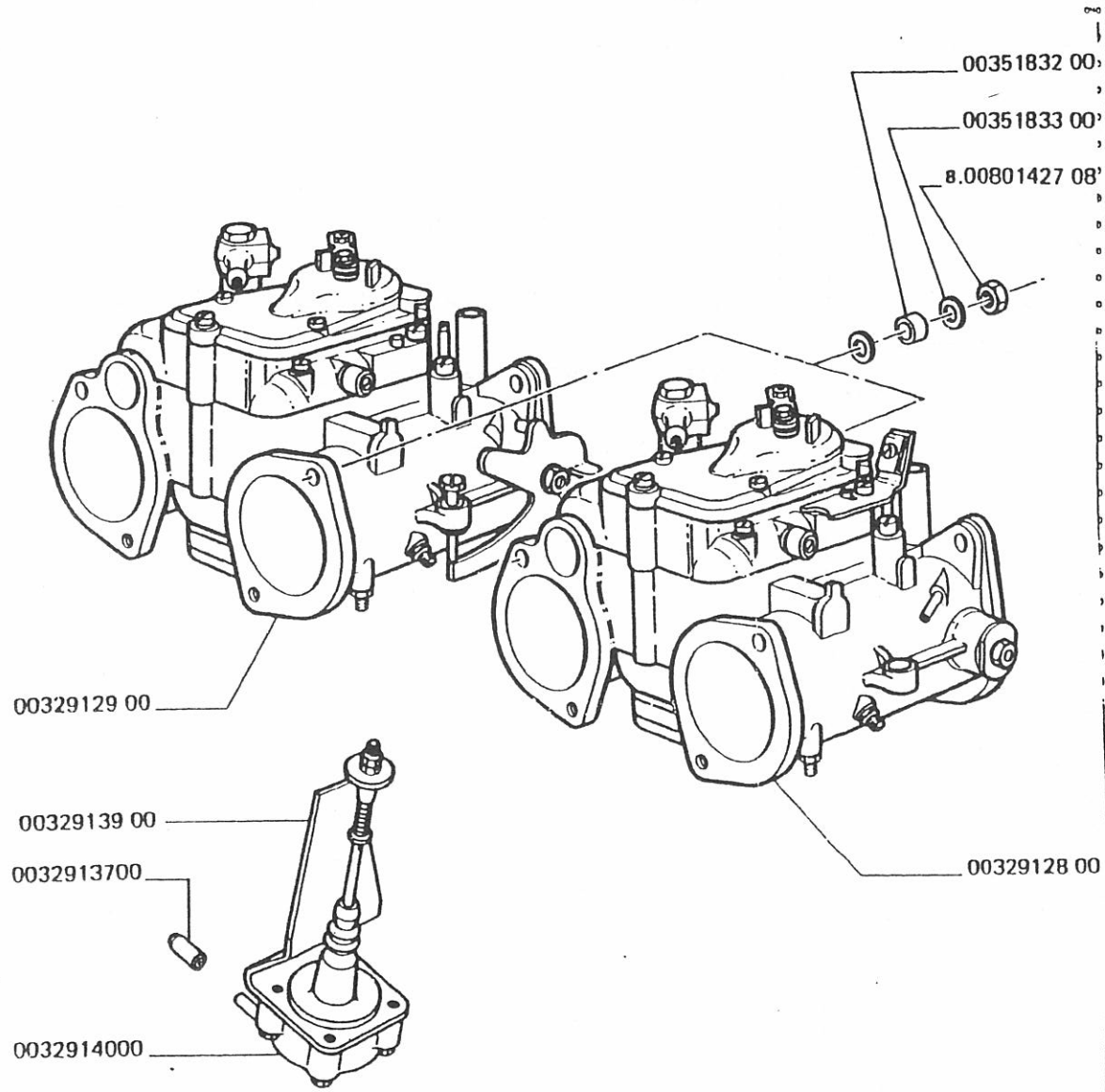
10/88 MUR B42.05

ALIMENTATION - ENSEMBLE de CARBURATEUR DETAIL, NECESSAIRE REPARATION  
 (DETAIL CARBURATEUR : SOLEX 34CIC - 141)

B 42-10



34CIC - 141			
1411.96	ETOUFFOIR carburateur.....	1	
0043265800	ENSEMBLE pompe carburateur.....	1	
1433.55	POINTEAU carburateur.....	1	
0043265600	FLOTTEUR carburateur.....	1	
1403.B4	FILTRE carburateur.....	1	
1409.42	CAPUCHON vis de richesse.....	1	
0043265900	ASSEMBLAGE volet départ.....	1	
1409.44	BOUCHON inviolabilité.....	1	
1417.E3	VIT KIT complet.....	1	327120.00
1417.E2	VIT KIT carburateur.....	1	
1417.E1	KIT joint carburateur.....	1	327115.00

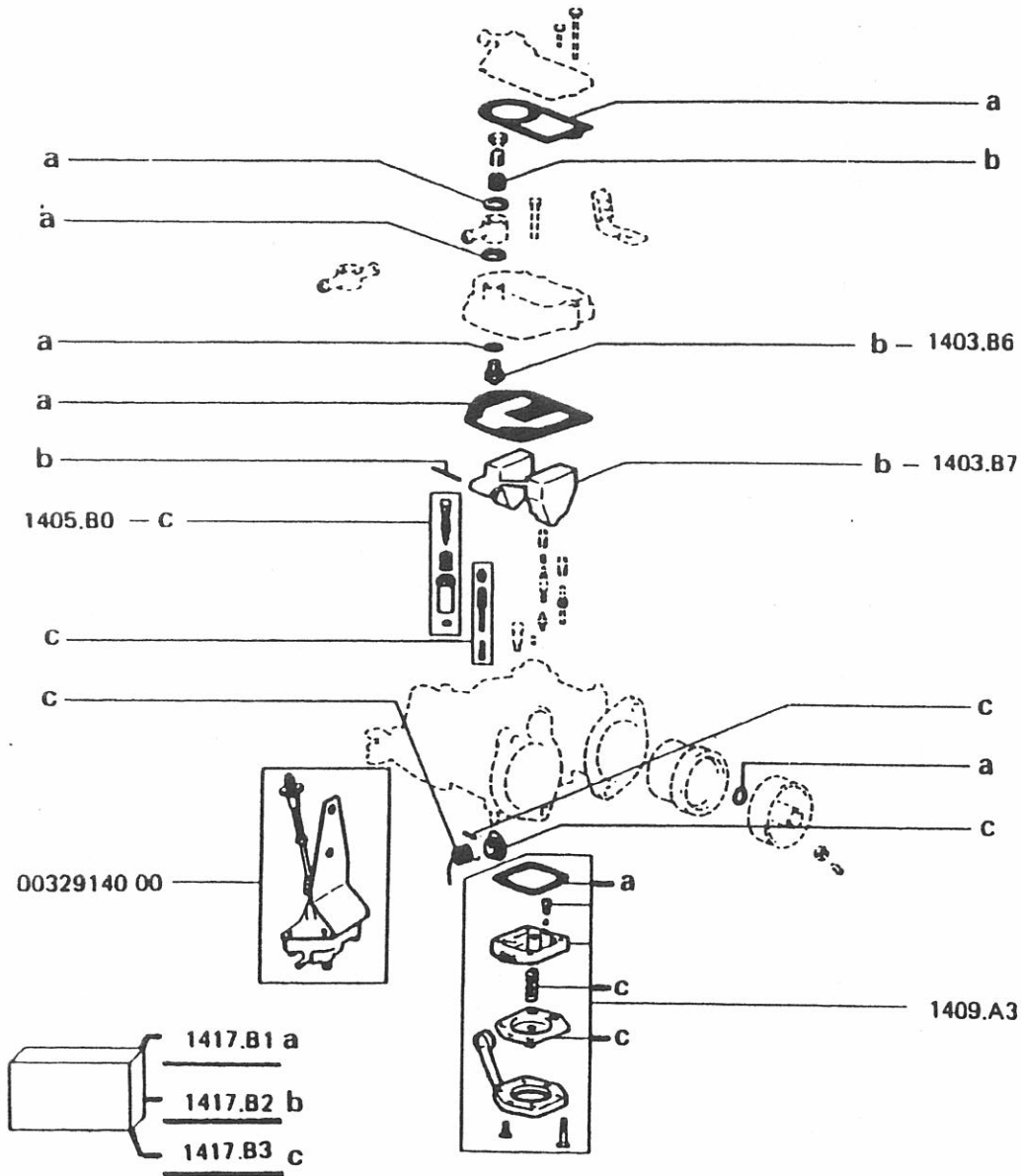


2156cm<sup>3</sup> - 142CV

A - C40 ADDHE → S.83----(03/83).....A  
B - C40 ADDHE → S.83----(03/83).....B

0032912900 CARBURATEUR, menant.....	325.5	1	1
0032912800 CARBURATEUR, menè.....	325.5	1	1
0032914000 ENSEMBLE d'ouvreur.....	378.03	1	
0032913900 SUPPORT d'ouvreur.....		1	
0032913700 GICLEUR de dépression.....	11		2

09/86 MUR B42.15



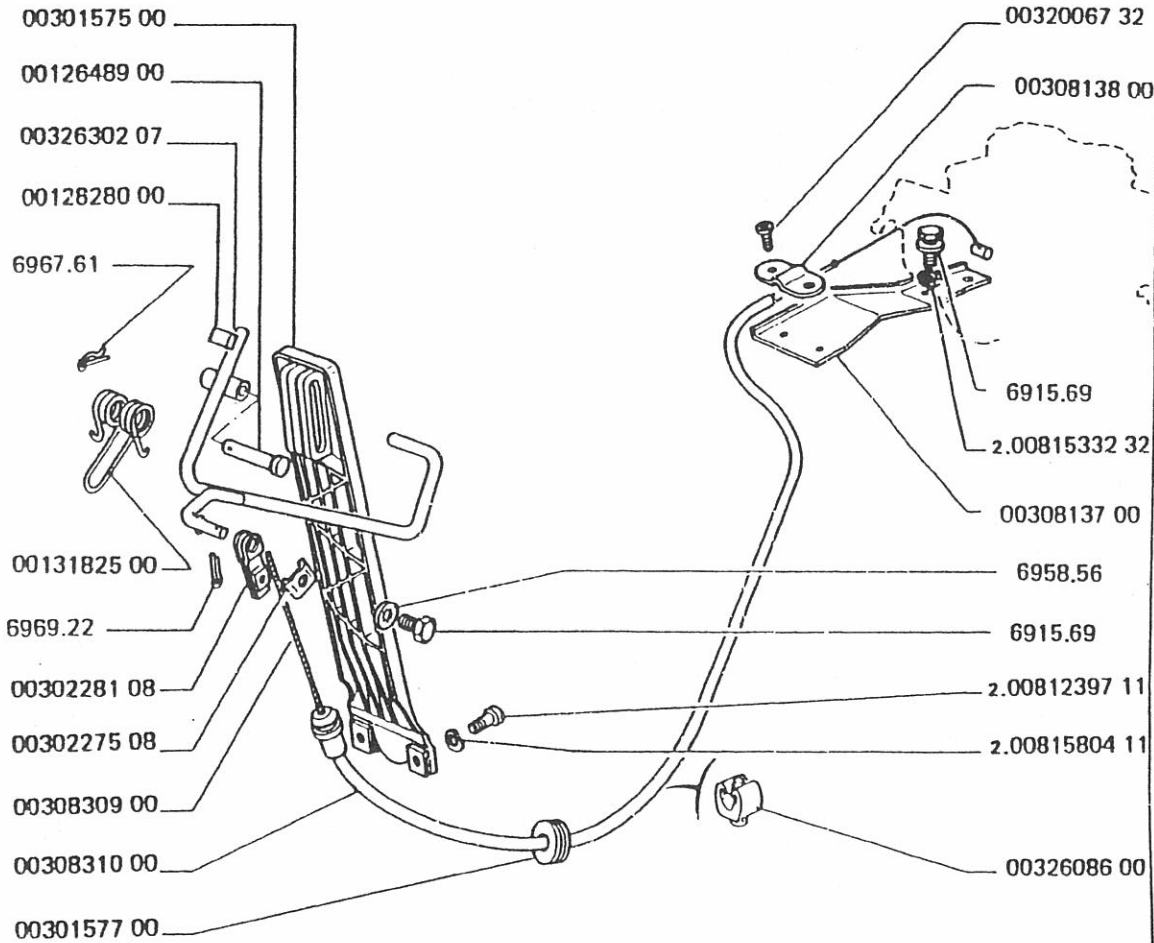
C40.ADDHE

1403.B6	POINTEAU.....	2
1403.B7	FLOTTEUR.....	2
1405.B0	VIS de richesse assemblée.....	2
1409.A3	ENSEMBLE pompe de reprise.....	2
1417.B1	POCHETTE de joints, ◀ a.....	1
1417.B2	NECESSAIRE ◀ dessus cuve, ◀ a.....	1
1417.B3	NECESSAIRE ◀ corps cuve, ◀ a.....	1

a) pour les 2 carburateurs.

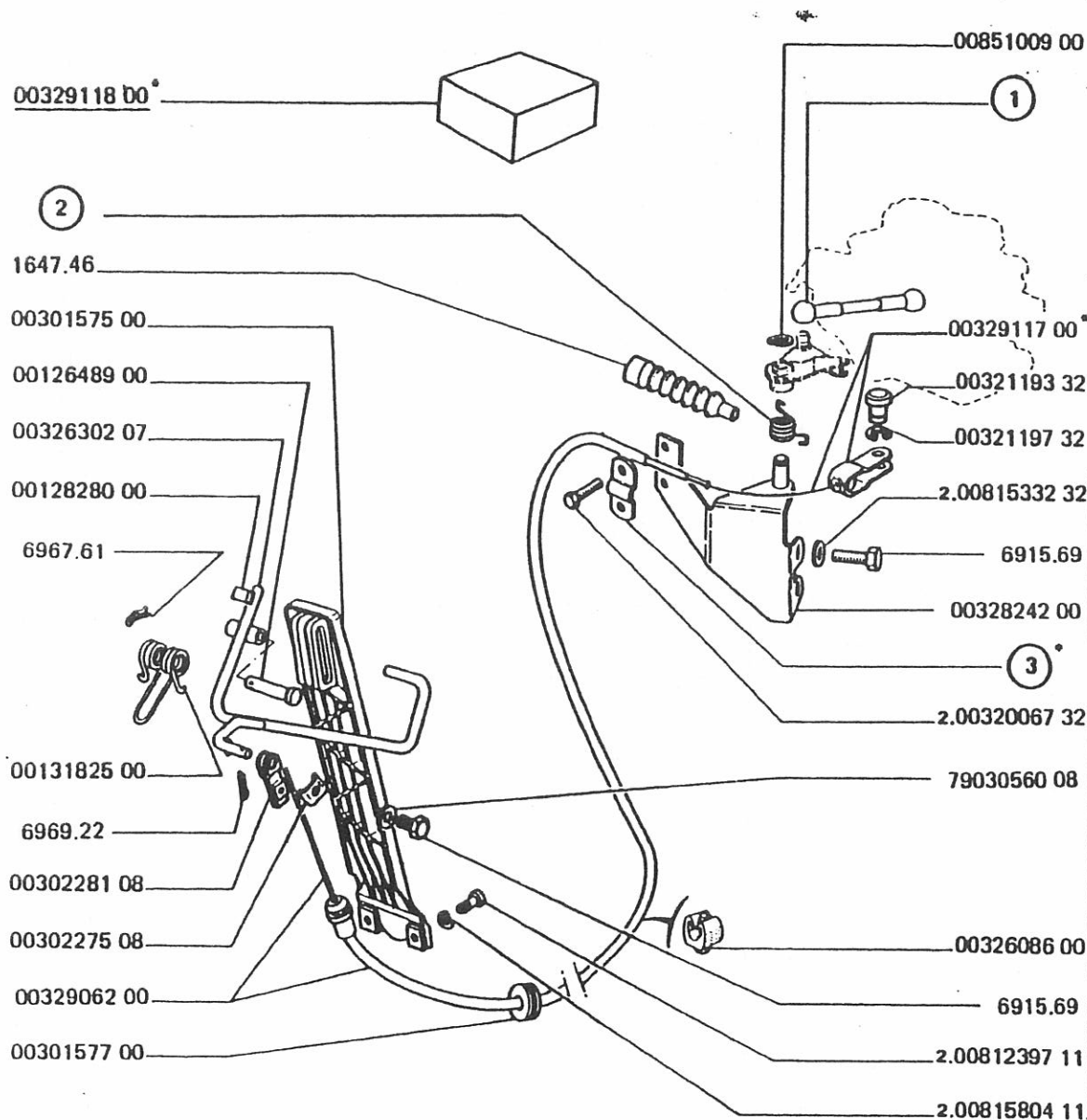
030

1592cm<sup>3</sup>



0030157500	PEDALE ACCELERA.....	1
0012648900	AXE PEDALE.....	1
0032630207	TIGE DE PEDALE.....	1
0012828000	BUTEE DE PEDALE.....	1
0013182500	RESSORT RAPPEL.....	1
0030228108	CHAPE CABLE.....	1
0030227508	ETRIER.....	1
0032006732	VIS M4 long 10.....	2
0030813800	BRIDE gaine.....	1
0030813700	SUPPORT gaine.....	1
0030830900	CABLE ACCELERAT.....	1
0030831000	GAINÉ ACCELERAT.....	1
0032608600	AGRAFE.....	1
0030157700	PASSE FIL GAINÉ.....	1

10/88 MUR B43.01

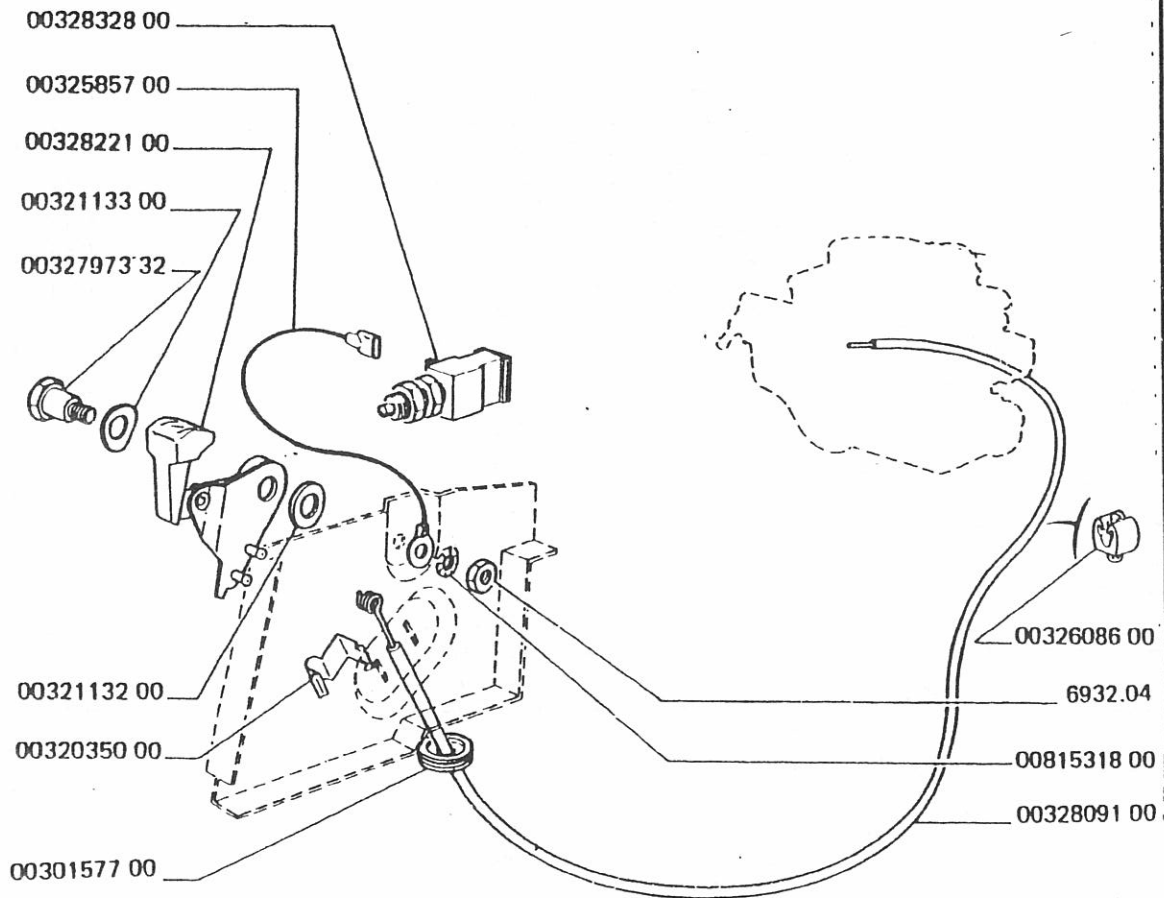


2156 cm<sup>3</sup>

1647.46	SOUFFLET gaine accélérateur.....	1
0032608600	AGRAFE.....	1
0030157500	PEDALE accelerateur.....	1
0032630207	TIGE de pedale.....	1
0012828000	BUTEE de pédale.....	1
0013182500	RESSORT rappel.....	1
0012648900	AXE pedale.....	1
0030228108	CHAPE cable.....	1
0030227508	ETRIER.....	1
0085100900	ANNEAU elastique.....	1
0032119732	ANNEAU d'arrêt → C.09999.....	1
1	<b>BIELLETE :</b>	
0032691732	→ C.06874.....	1
0032844732	→ C.06875.....	1
2	<b>RESSORT :</b>	
0032749011	→ C.06874.....	1
0032844500	→ C.06875.....	1
0032824200	SUPPORT ◁ b.....	1
0032911700	CABLE et chape → C.09999.....	1
0032006732	VIS M4 long 10.....	2
0030157700	PASSE fil gaine.....	1
0032906200	CABLE et GAINÉ.....	1
3	<b>BRIDE gaine :</b>	
0030813800	→ C.09998.....	1
0032911332	→ C.09999.....	1
0032119332	AXE de chape → C0.9999.....	1
0032911800	KIT accélérateur → C0.9998.....	1

10/88 MUR B43.02

a) + → C.06874 : 1 support 0032824200,  
1 axe 0032119332.  
b) + → C.06874:1 axe 0032119332

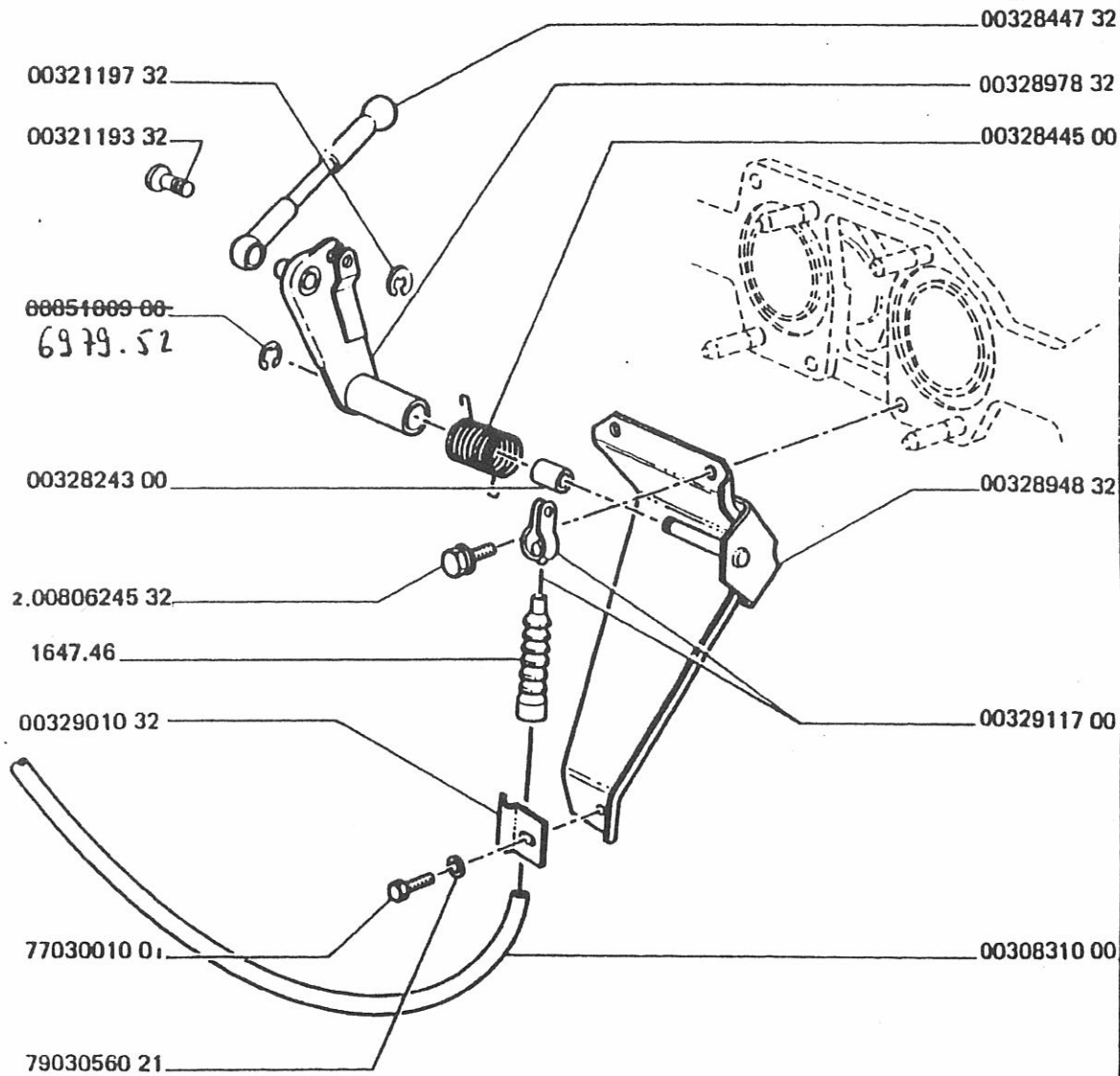


0032822100	COMMANDE carburateur.....	1
0032832800	CONTACTEUR.....	1
0032585700	FIL de masse.....	1
0032113200	RONDELLE nylon.....	1
0032113300	RONDEL onduflex.....	1
0032797332	AXE de tirette.....	1
0032035000	ARRET gaine.....	1
0030157700	PASSE fil gaine.....	1
0032608600	AGRAFE.....	1
0032809100	CABLE.....	1

09/86 MUR B43.03



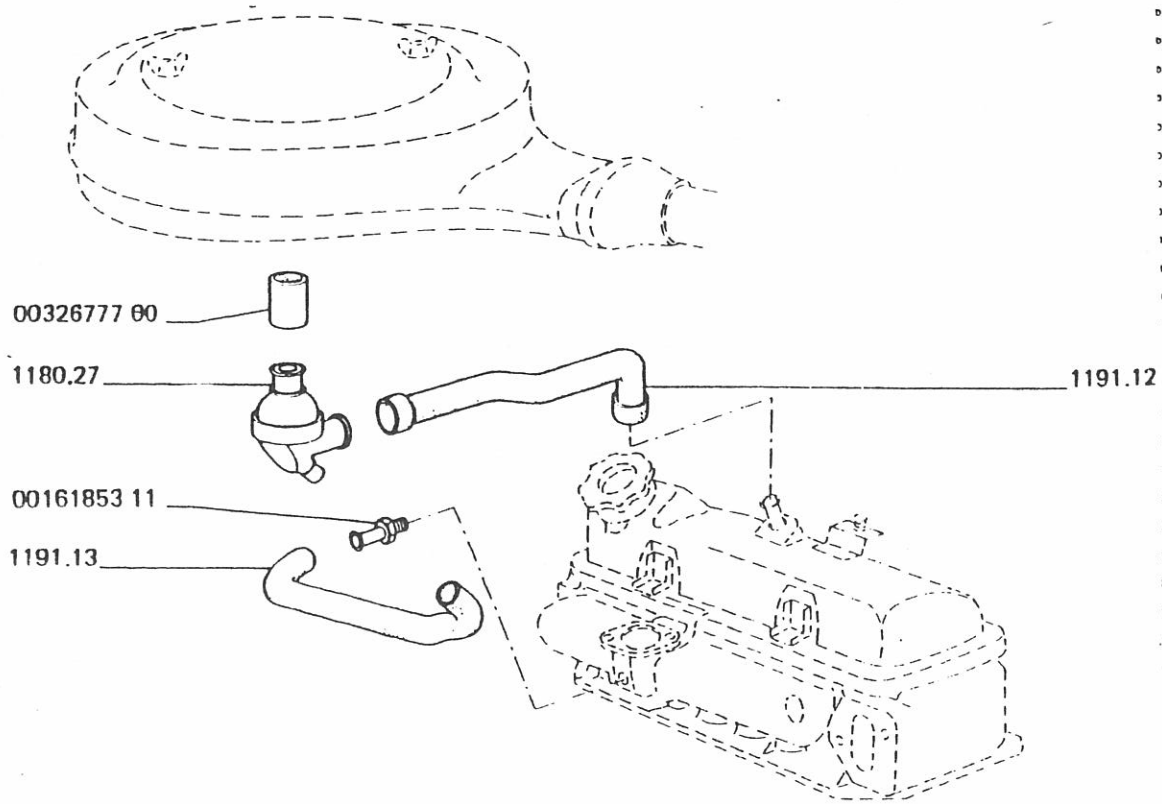
030



VALABLE pour 142CV

0032894832	SUPPORT renvoi.....	1
0032824300	BAGUE → MOD 83.....	2
0032844500	RESSORT rappel accélérateur.....	1
0032897832	LEVIER renvoi ← a.....	1
0085100900	ANNEAU élastique.....	1
0032844732	BIELETTE carburateur.....	1
1647.46	SOUFFLET gaine... S..E.....	1
0032901032	BRIDE de gaine.....	1
0032911700	CABLE accélérateur.....	1
0030831000	GAINÉ de cable d'accélérateur.....	1
0032119332	AXE de chappe-Murena S.....	1
0032119732	ANNEAU d'arrêt-Murena S.....	1

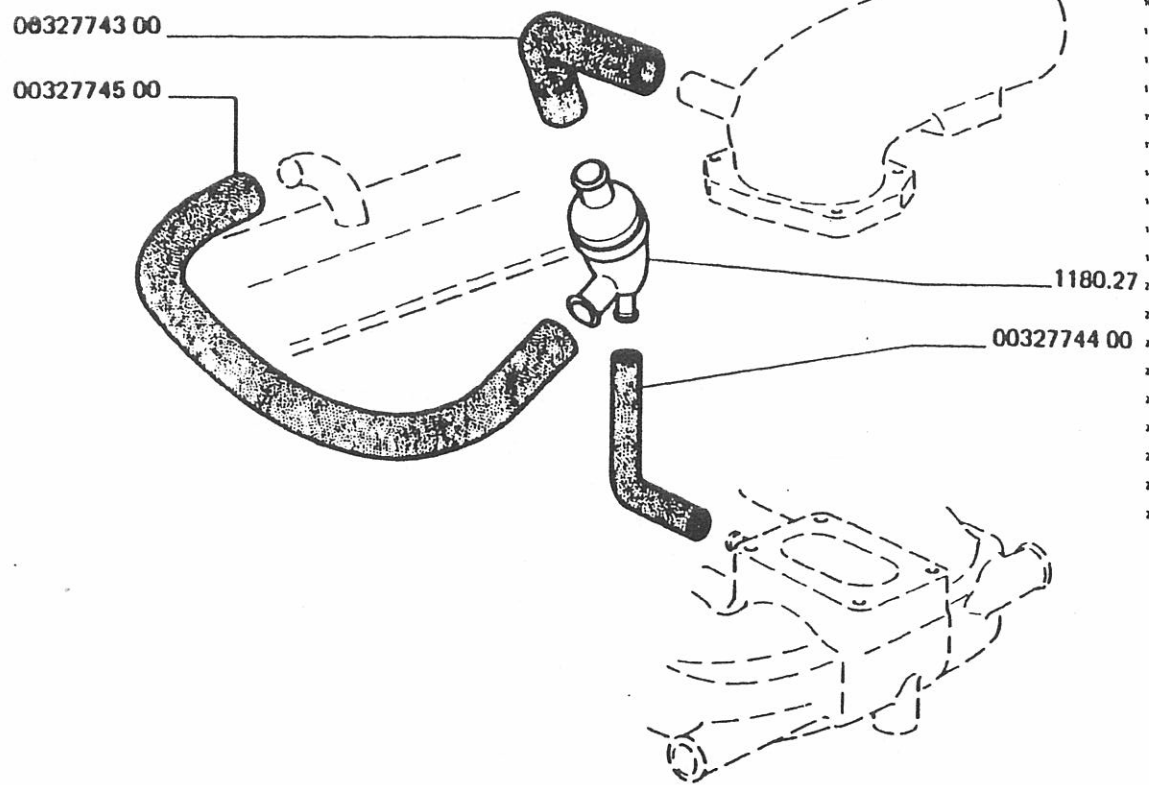
10/88 MUR B43.04



1592cm<sup>3</sup>

1180.27	FILTRE régulateur.....	1
0032677700	DURIT regulat.....	1
0016185311	EMBOUT depress.....	1
1191.13	DURIT collecteur admission.....	1
1191.12	DURIT couvre culbuteur.....	1

09/86 MUR B71.01

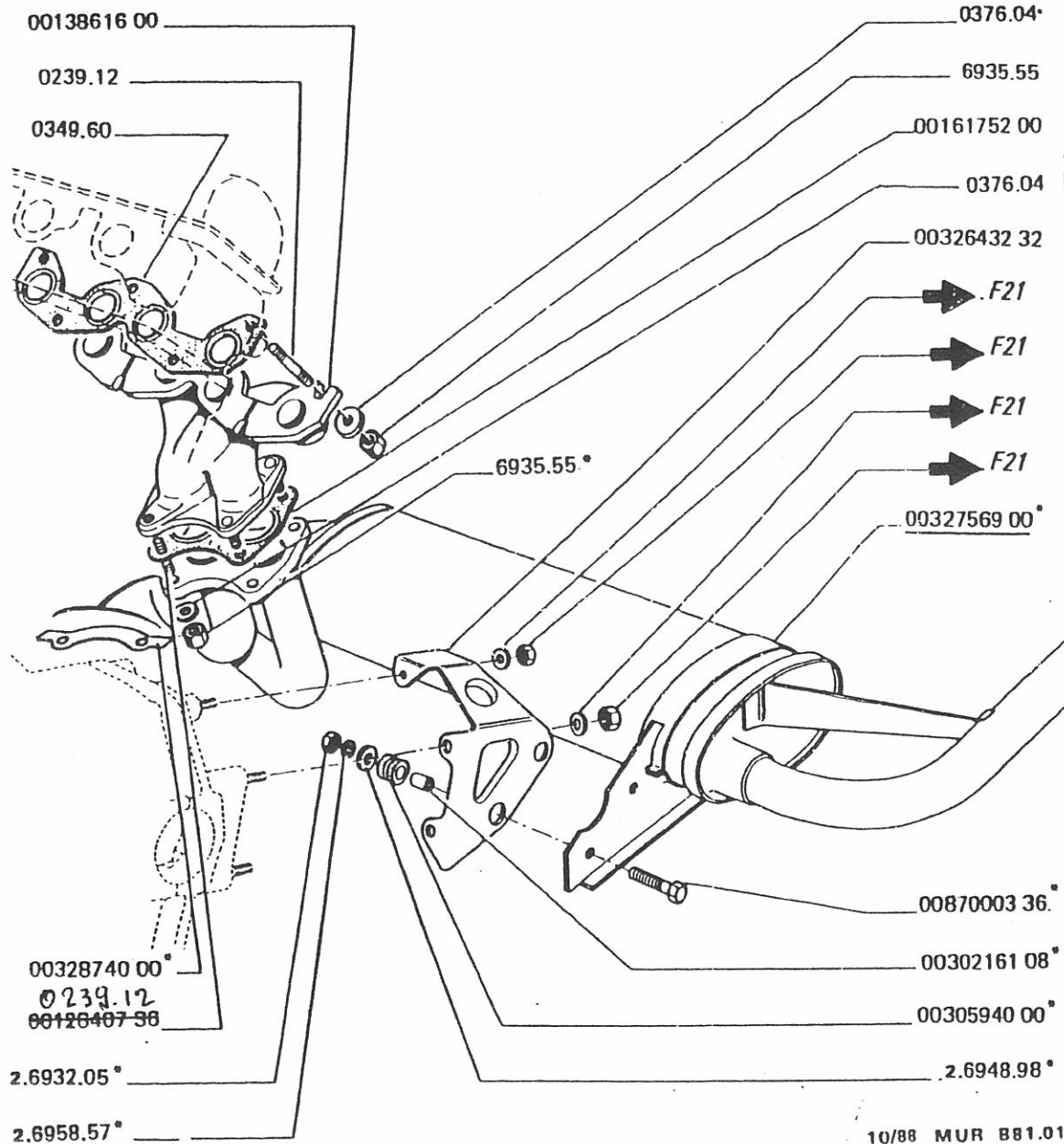


030  
040  
050  
060  
070  
080  
090  
100  
110  
120  
130  
140  
150  
160  
170  
180  
190  
200  
210  
220  
230  
240  
250  
260  
270  
280

2156cm<sup>3</sup>

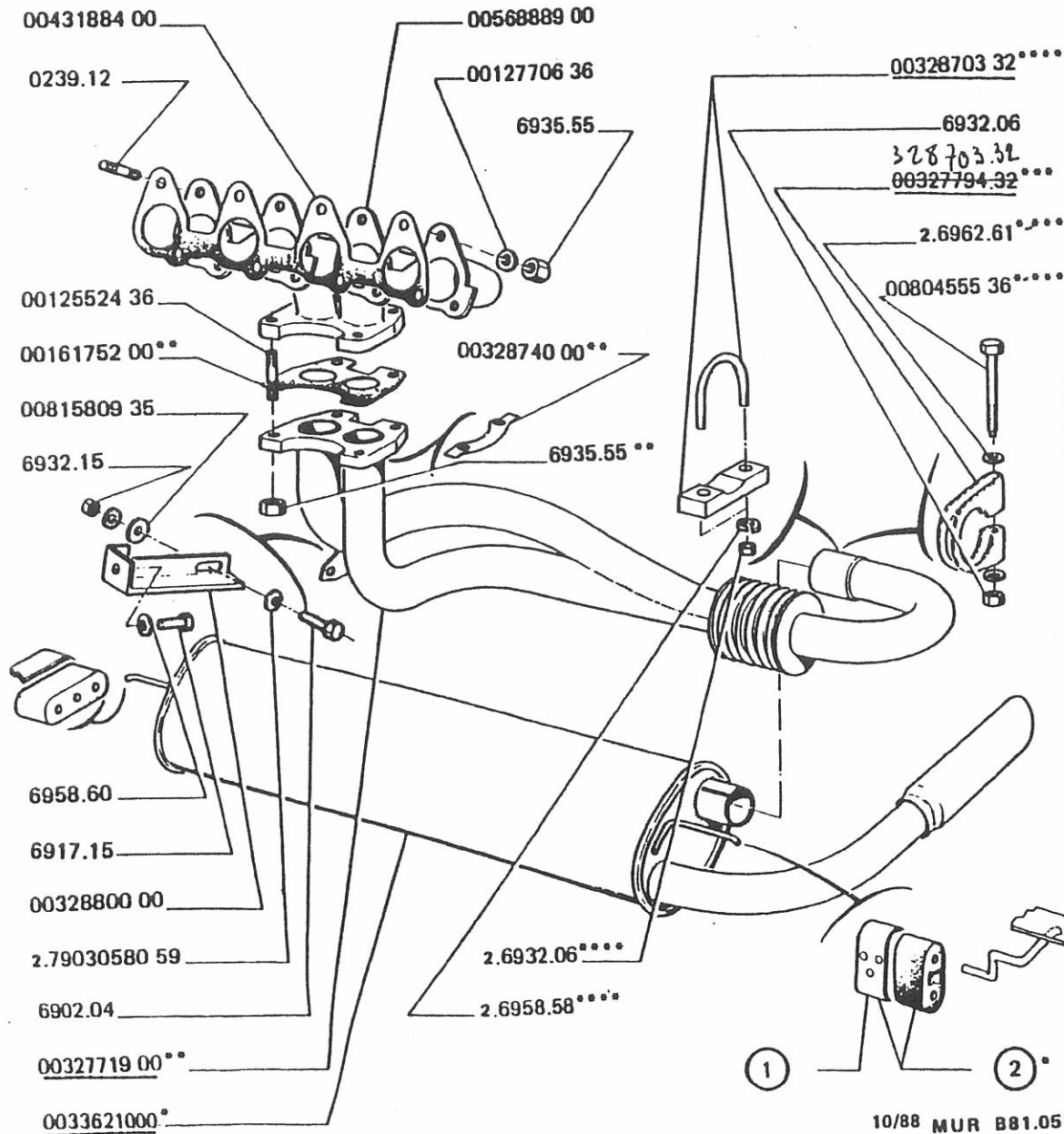
1180.27	FILTRE régulateur.....	1
0032774400	DURIT coll admi.....	1
0032774300	DURIT boit regu.....	1
0032774500	DURIT couv culb.....	1

06/83 MUR 871.02



		1592cm <sup>3</sup>	
0349.60	JOINT collecteur.....	1	
0013861600	COLLECTEUR échappement.....	1	
0016175200	JOINT bride échappement.....	1	
0239.12	GOUJON, fixation collecteur : - côté culasse..... - côté échappement.....	5 4	
0030594000	DIABOLO.....	2	
0030216108	ENTRETOISE diablo.....	2	
0376.04	RONDELLE, fixation collecteur : - côté culasse..... - côté échappement.....	5 4	
0032874000	PLAQUETTE de frein.....	2	
0032756900	KIT échappement.....	1	
0087000336	VIS TH.....	2	
0032643232	SUPPORT échappement.....	1	

10/88 MUR B81.01

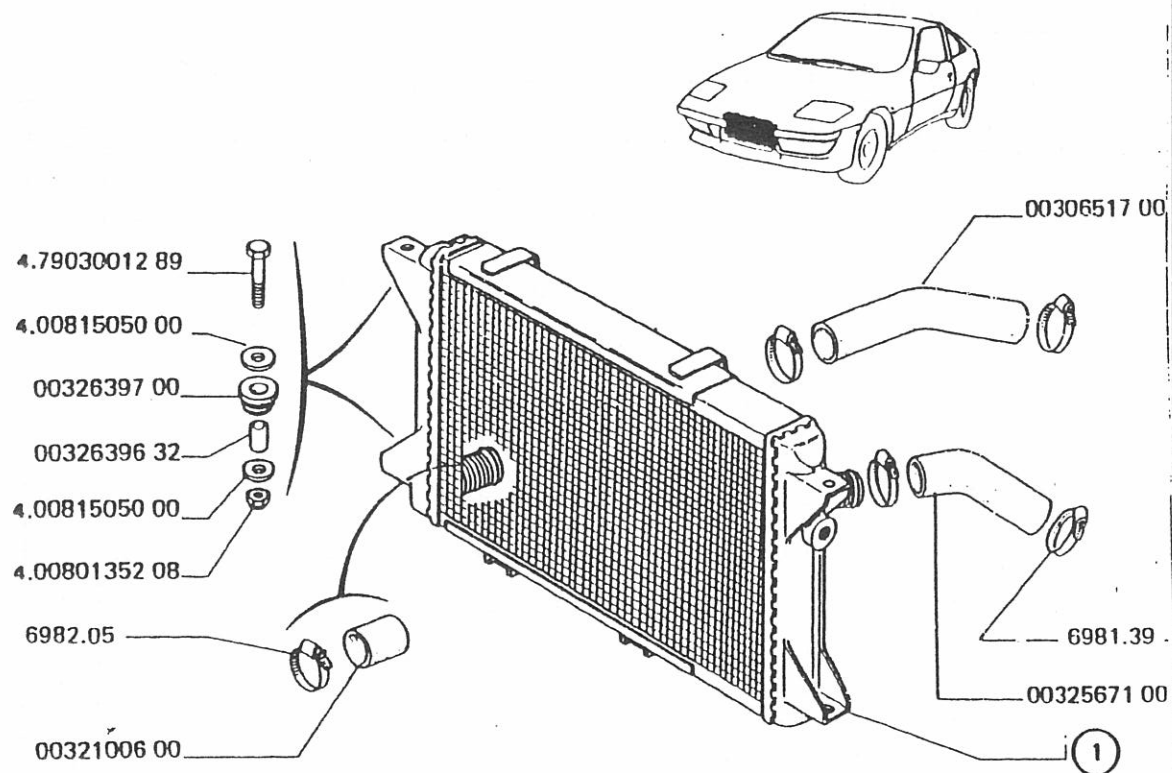


2156cm<sup>3</sup>

0032771900	KIT tubulure échappement..... <i>10.15</i>	1
0032870332	COLLIER jonction.....	1
RENFORT tasseau :		
0032807932	◀.....	1
0032896132	◀.....	1
TASSEAU support assemblé :		
0032364400	◀.....	1
0032452500	◀.....	1
0012770636	RONDE 8,5x20x4.....	8
0239.12	GOUJON 8x1,25.....	8
0043188400	JOINT collecteur.....	1
0056888900	COLLECTEUR échappement.....	1
0012552436	GOUJON 8x125-36.....	4
0016175200	JOINT bride échappement.....	1
0033621000	SILENCIEUX..... <i>15.00</i>	1
0032880000	SUPPORT.....	1
0032874000	PLAQUETTE frein.....	2

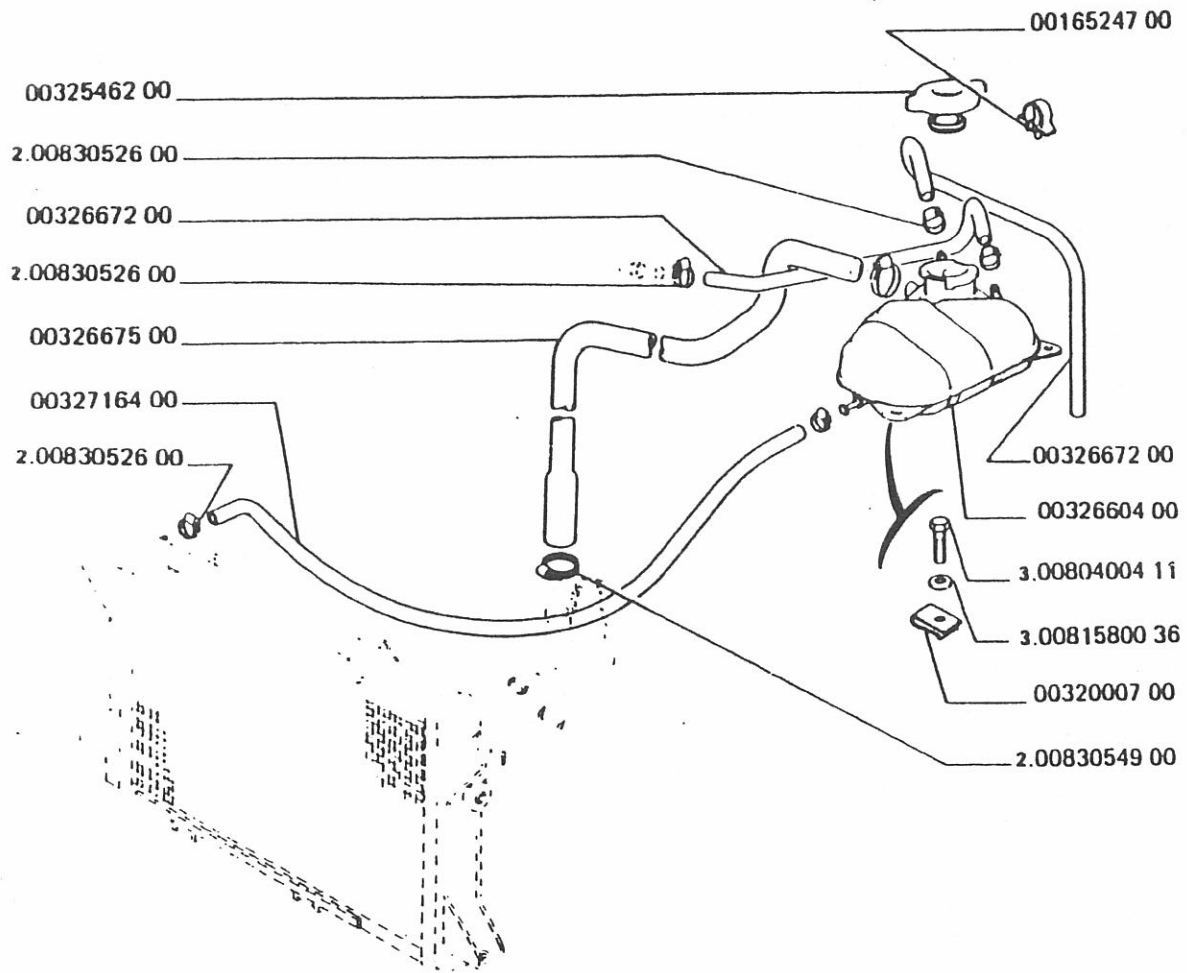
10/88 MUR B81.05

030  
040



1	RADIATEUR mat :		
	0032607400	sauf 142CV.....	1
	0032914800	142CV.....	1
	3260747R	RADIATEUR E.S.	1
	0032567100	DURIT ENTRE EAU..... 53	1
	0030651700	DURIT SORTI EAU..... 69	1
	0032100600	BOUCHON.....	1
	0032639632	ENTRETOISE.....	4
	0032639700	BAGUE CAOUTCHOU.....	4

10/88 MUR C11.01

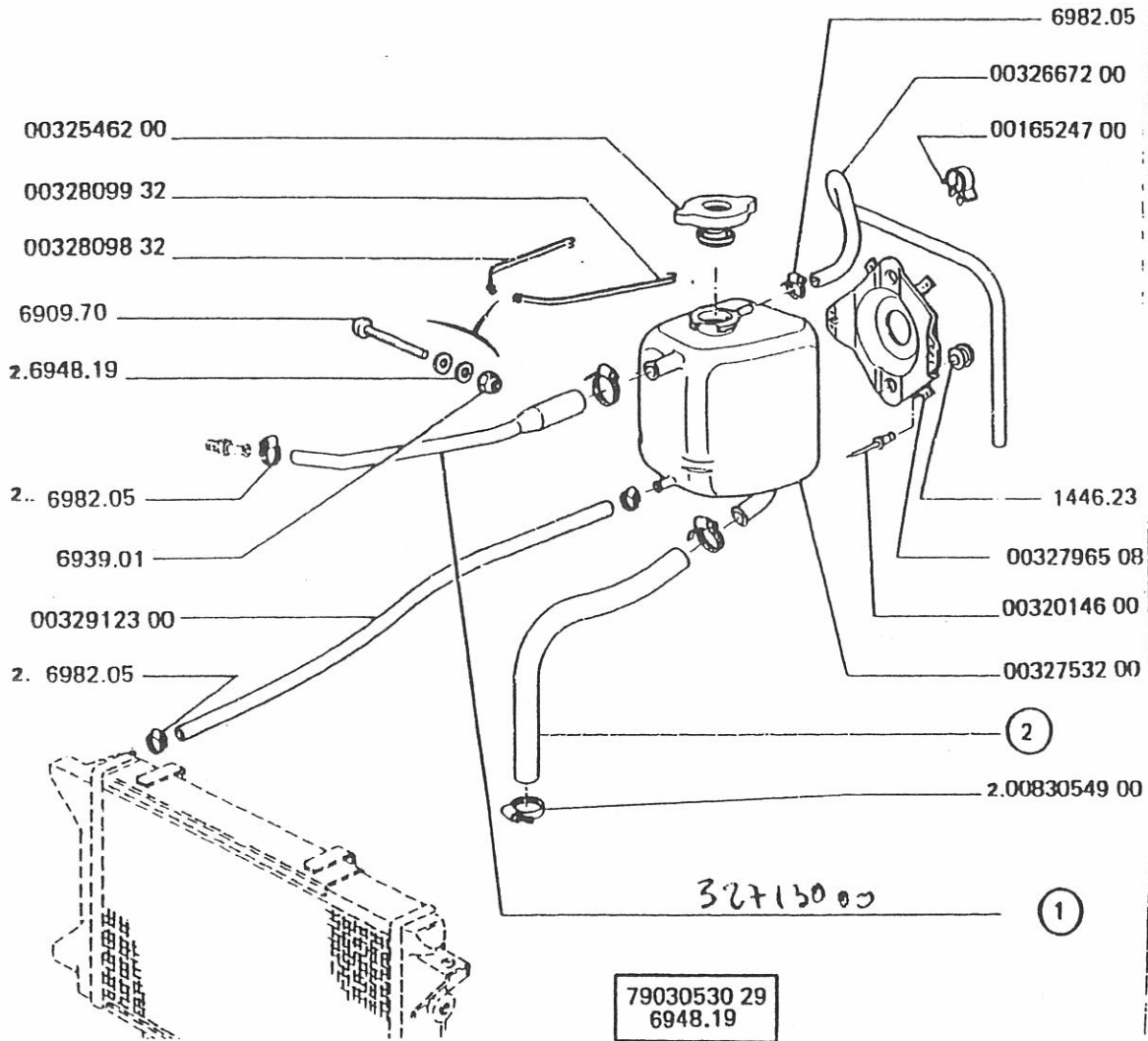


1592cm<sup>3</sup> → C.03601

0032660400 VASE expansion.....	1
0032667200 TUBE trop plein.....	2
0032546200 BOUCHON de vase.....	1
0016524700 AGRAFE.....	1
0032667500 TUBE remplissag.....	1
0032716400 DURIT debullage.....	1
0032000700 ECROU rapid.....	3

06/83 MUR C11.02

030  
040



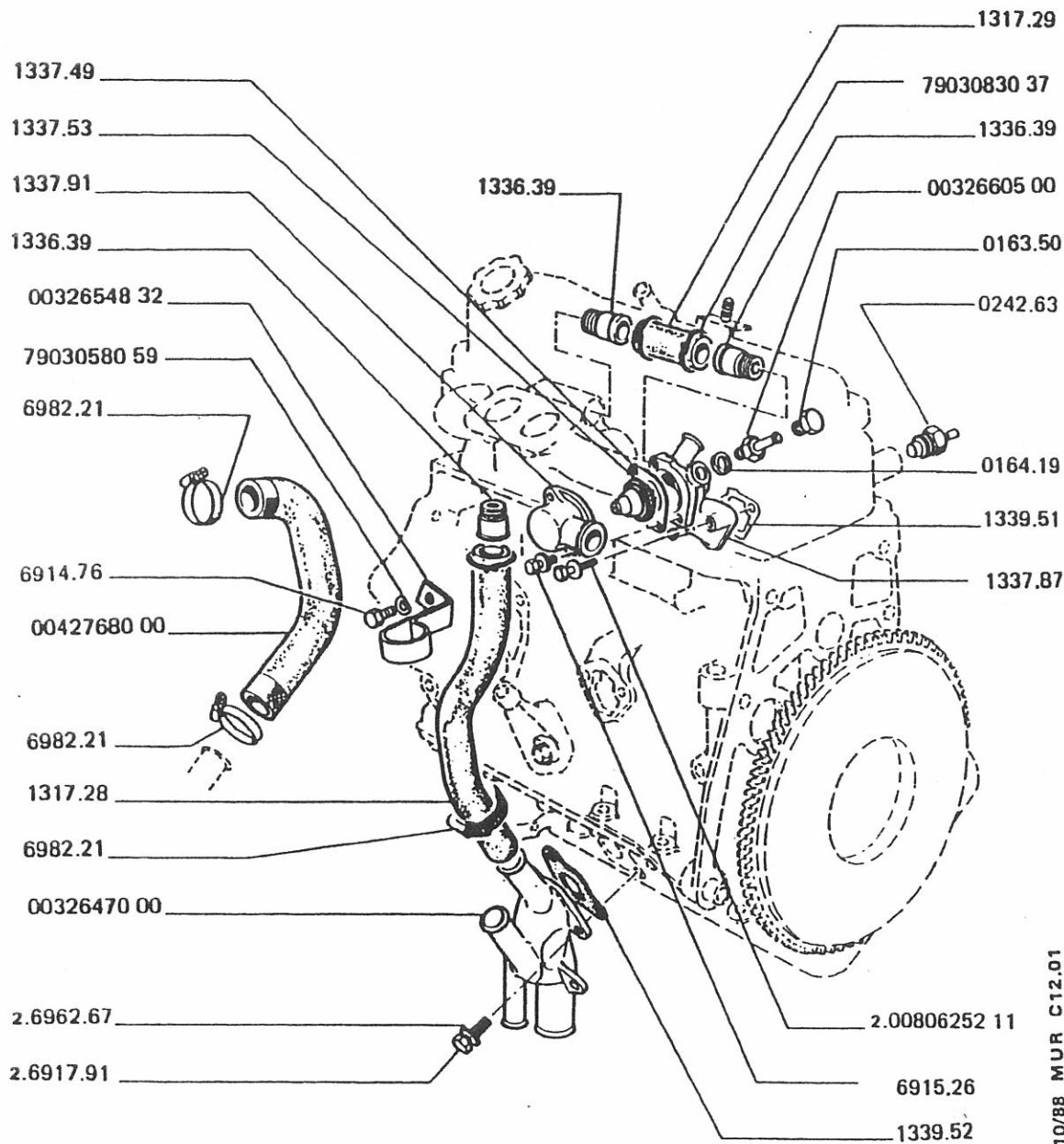
- 1592cm<sup>3</sup> → C.03602  
- 2156cm<sup>3</sup>

0032753200	VASE EXPANSION..... 328	1
0032546200	BOUCHON DE VASE.....	1
0032796508	SUPP vase expan.....	1
1446.23	PASSE-FIL.....	2
0032014600	RIVET ETANCHE.....	4
0032667200	TUBE TROP PLEIN.....	1
0016524700	AGRAFE.....	1
1	DURITE dégazage :	
0032755700	(2156cm <sup>3</sup> ).....	1
0032755400	(1592cm <sup>3</sup> ).....	1
0032809932	CROCHET D.....	1
0032809832	CROCHET G.....	1
0032912300	DURITE débullage.....	1
2	DURIT :	
0032756500	1592cm <sup>3</sup> .....	1
0032754400	2156cm <sup>3</sup> .....	1

32715000 Durite 1592 cm<sup>3</sup>

10/88 MUR C11.03



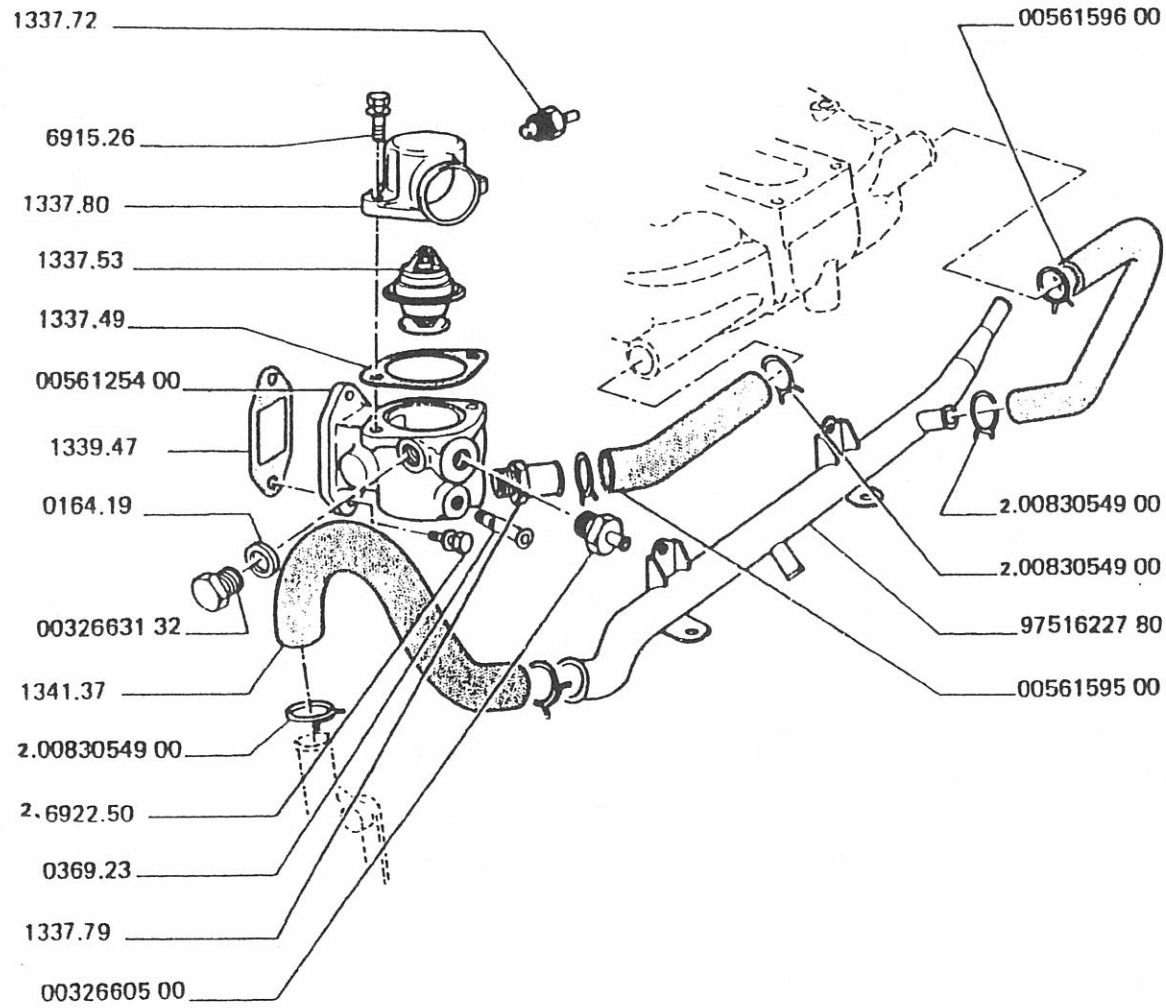


1592cm<sup>3</sup>

1317.29	DURIT collecteur.....	1
1336.39	EMBOUT raccord.....	3
0242.63	PRISE température.....	1
1339.51	JOINT de coude.....	1
1337.87	COUDE sortie eau, ◀ a.....	1
0164.19	JOINT de bouchon.....	1
0032660500	EMBOUT dégazage.....	1
0163.50	BOUCHON fileté.....	1
1337.49	JOINT thermostat.....	1
1337.53	THERMOSTAT.....	1
1337.91	COUVERCLE coude, ◀ b.....	1
1317.28	DURIT.....	1
1339.52	JOINT coude.....	1
0032647000	COUDE entrée eau.....	1
0032654832	COLLIER.....	1
0042768000	DURIT pompe eau.....	1

10/88 MUR C12.01

030  
---



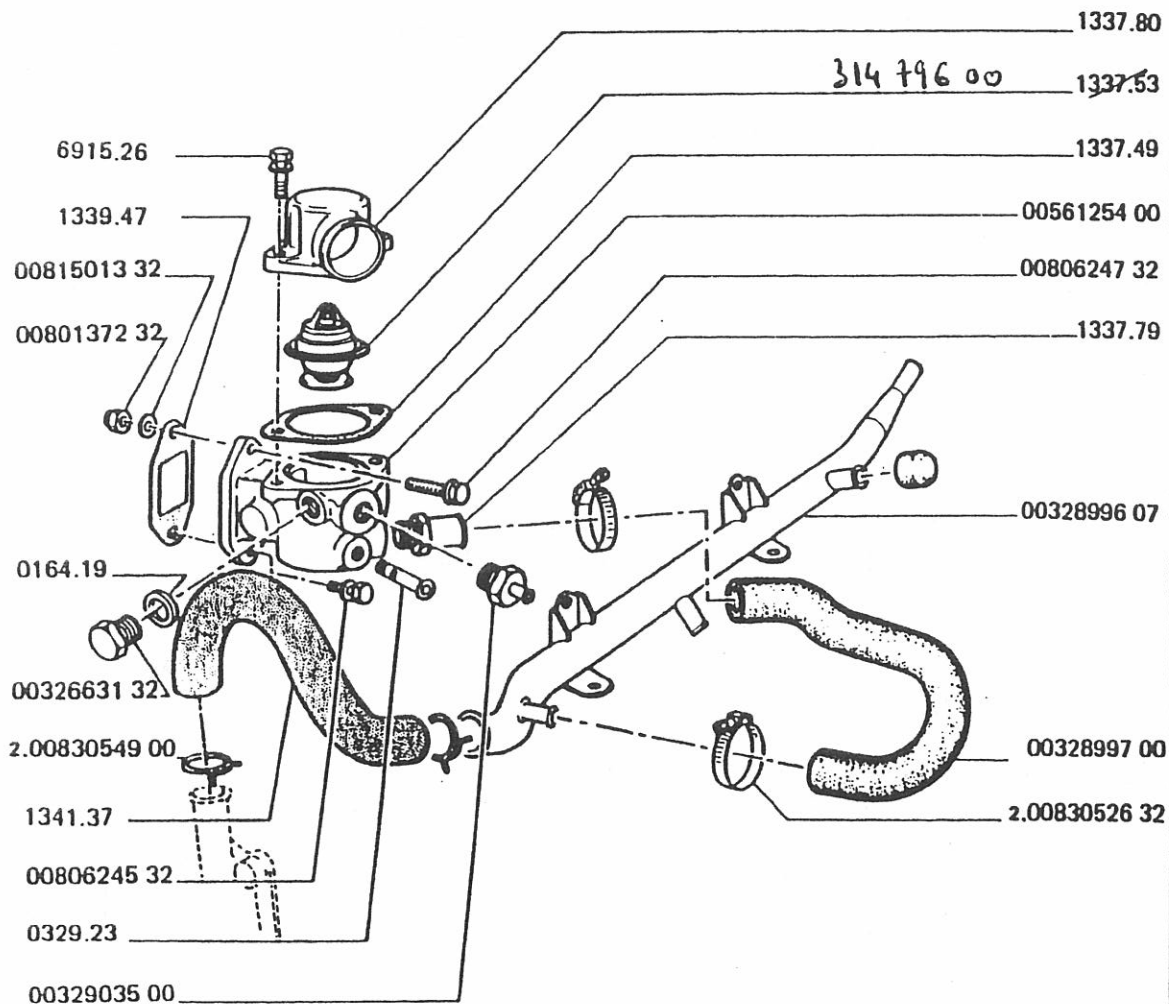
2156cm<sup>3</sup> sauf 142CV

0056125400	BOITIER sortie eau.....	1
1339.47	JOINT de coude.....	1
1337.49	JOINT thermostat.....	1
1337.53	THERMOSTAT.....	1
1337.80	COUVERCLE boîtier.....	1
0164.19	JOINT de bouchon.....	1
0032663132	BOUCHON.....	1
0032660500	EMBOUT dégazage.....	1
0056159500	DURIT collecteur.....	1
1337.79	EMBOUT raccordement.....	1
0056159600	DURIT.....	1
9751622780	COLLECTEUR d'eau.....	1
1341.37	DURIT, $\triangleleft$ a.....	1
0369.23	PRISE dépression.....	1
1337.72	PRISE de température.....	1

10/88 MUR C12.02

a) + 1 Raccord 1341.37.

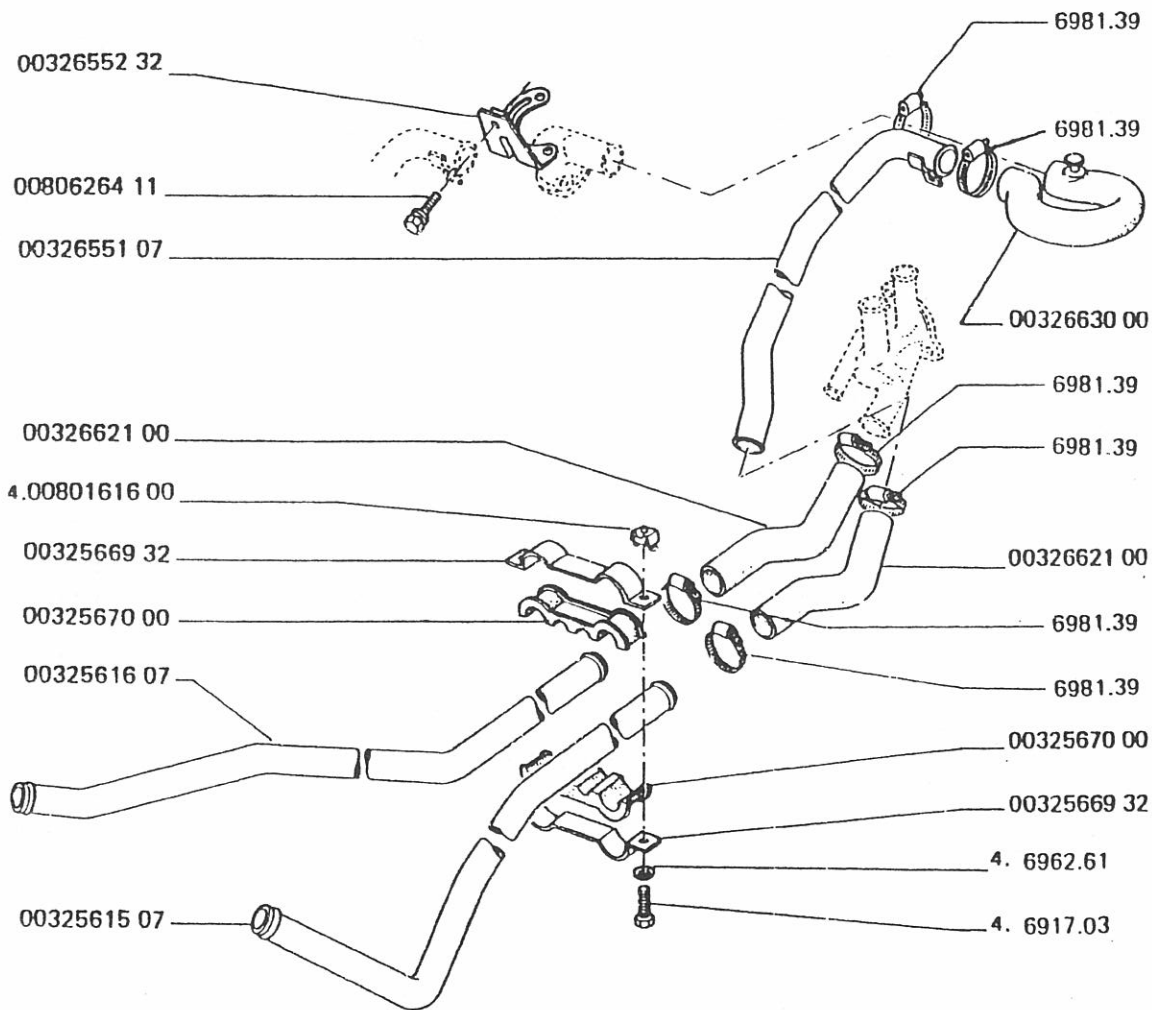
030



2156cm<sup>3</sup> 142CV

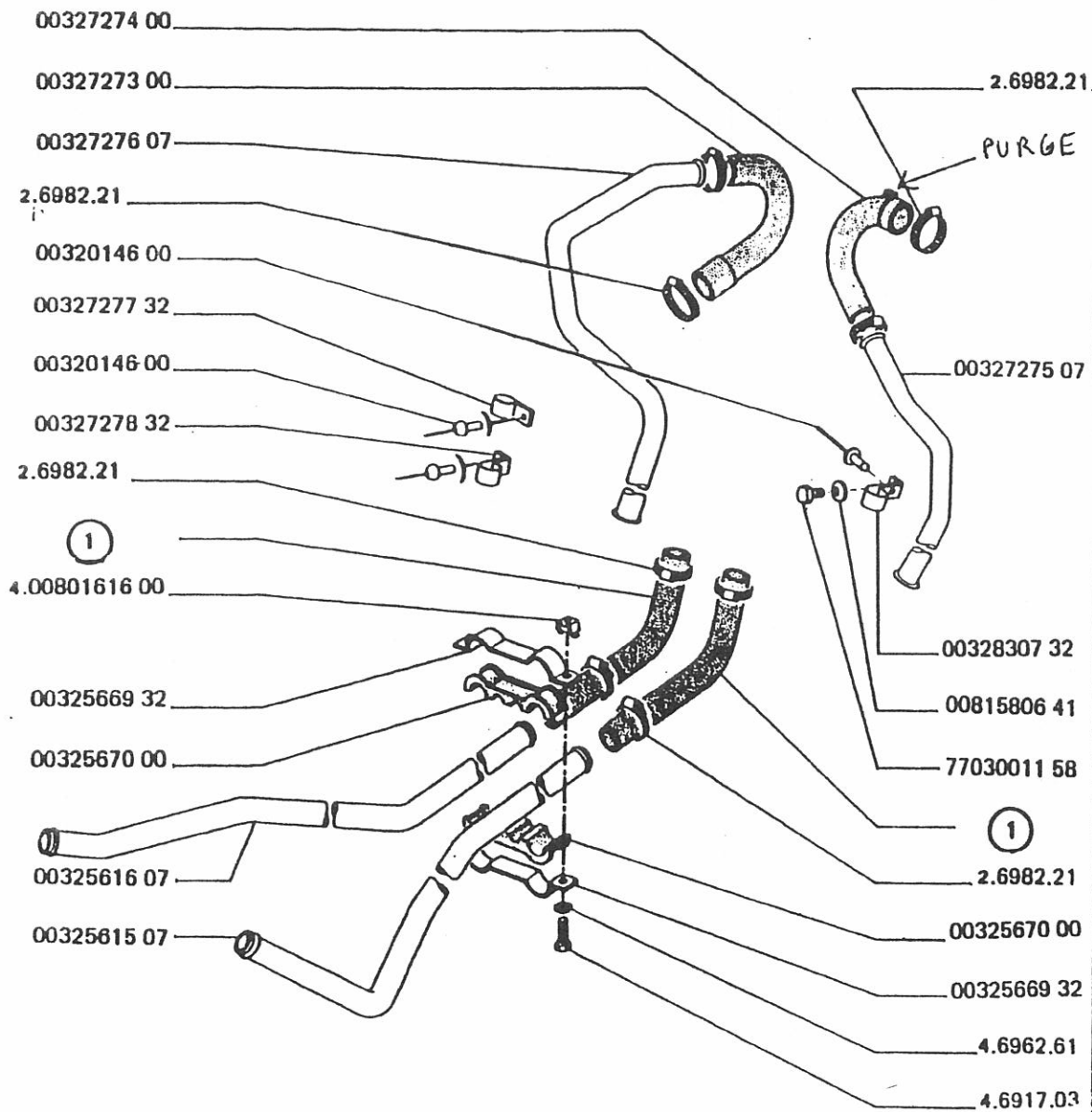
1337.80	COUVERCLE boîtier.....	1
1337.53	THERMOSTAT..... <i>314 796.00</i> .....	1
1337.49	JOINT thermostat.....	1
0056125400	BOITIER sortie eau.....	1
1339.47	JOINT de coude.....	1
0164.19	JOINT de bouchon.....	1
0032663132	BOUCHON.....	1
1337.79	EMBOUT raccordement.....	1
0032903500	EMBOUT calibré.....	1
0369.23	PRISE dépression.....	1
0032899700	DURIT.....	1
0032899607	COLLECTEUR.....	1
1341.37	DURIT..... <i>sortie pompe eau</i> .....	1

10/88 MUR C12.03



1592cm<sup>3</sup>

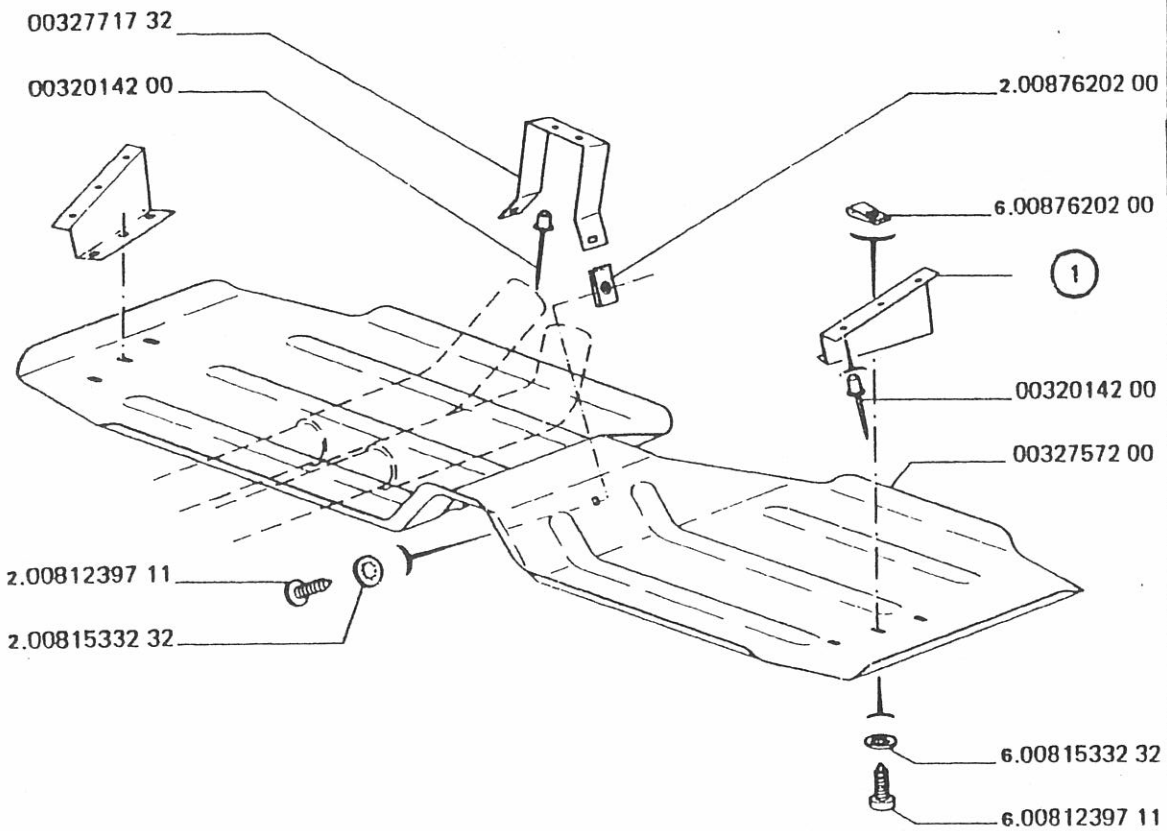
0032655232	SUPPORT TUBES.....	1
0032663000	DURIT.....	1
0032655107	TUBE SORTIE MOT.....	1
0032662100	DURITE.....	2
0032561507	TUBE intermédiaire droit <i>G</i> .....	1
0032561607	TUBE intermédiaire gauche <i>D</i> .....	1
0032567000	ISOLANT.....	4
0032566932	SUPT TUBES.....	4



2156cm<sup>3</sup>

0032727507	TUBE sortie moteur.....	1
0032727400	DURIT sortie eau.....	1
0032830732	COLLIER.....	1
0032014600	RIVET étanchéité.....	1
0032727300	DURIT entrée eau..... <i>.125 sur pompe à eau</i>	1
0032727607	TUBE entrée eau.....	1
0032727732	COLLIER.....	1
0032727832	COLLIER.....	1
0016418500	DURIT : → MOD 82.....	2
0032567000	ISOLANT.....	4
0032566932	SUPPORT tubes.....	4
0032561507	TUBE intermédiaire <del>to</del> <i>G 265</i> .....	1
0032561607	TUBE intermédiaire <del>to</del> <i>D</i> .....	1

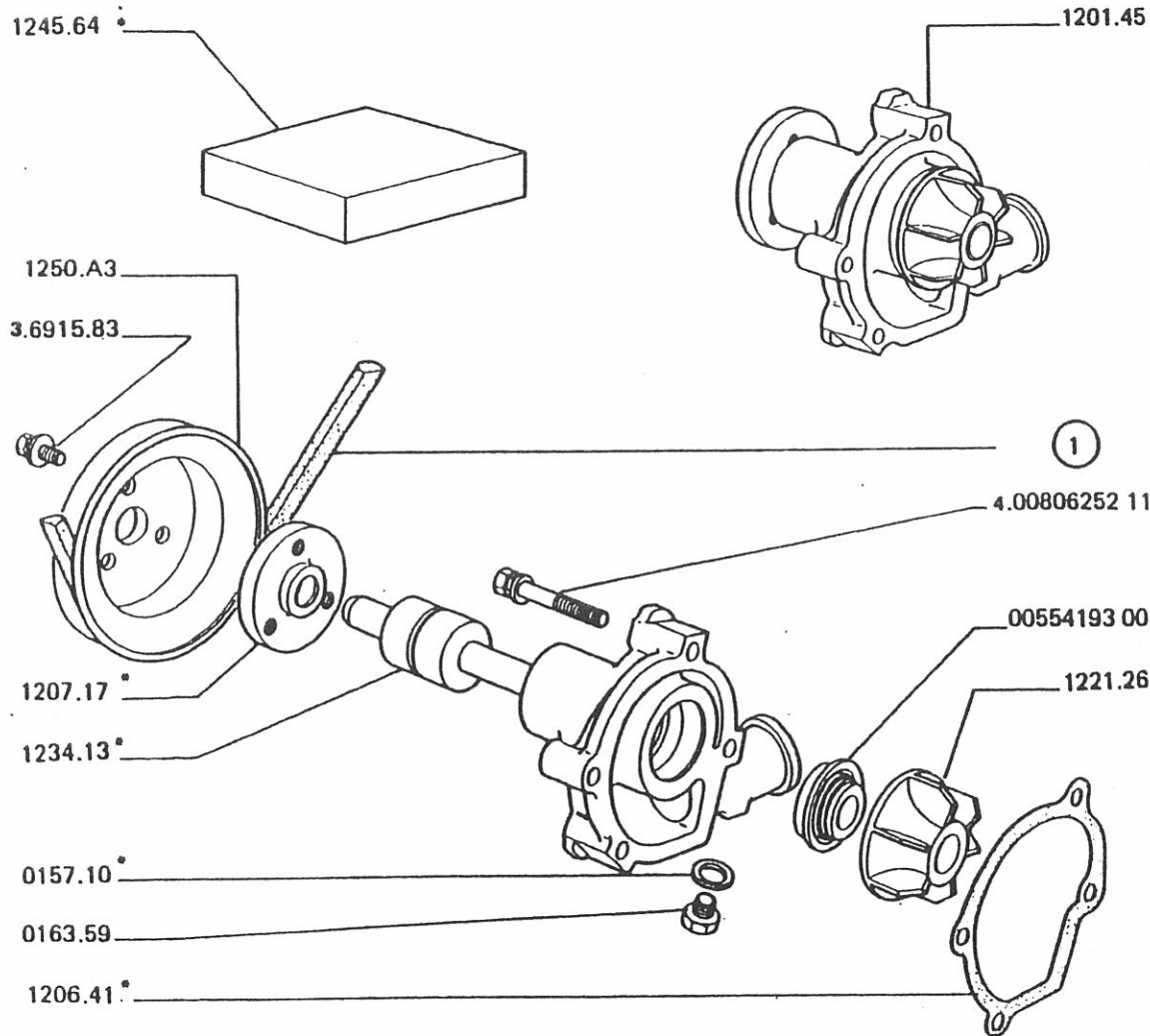
09/86 MUR C13.02



09/86 MUR C13.03

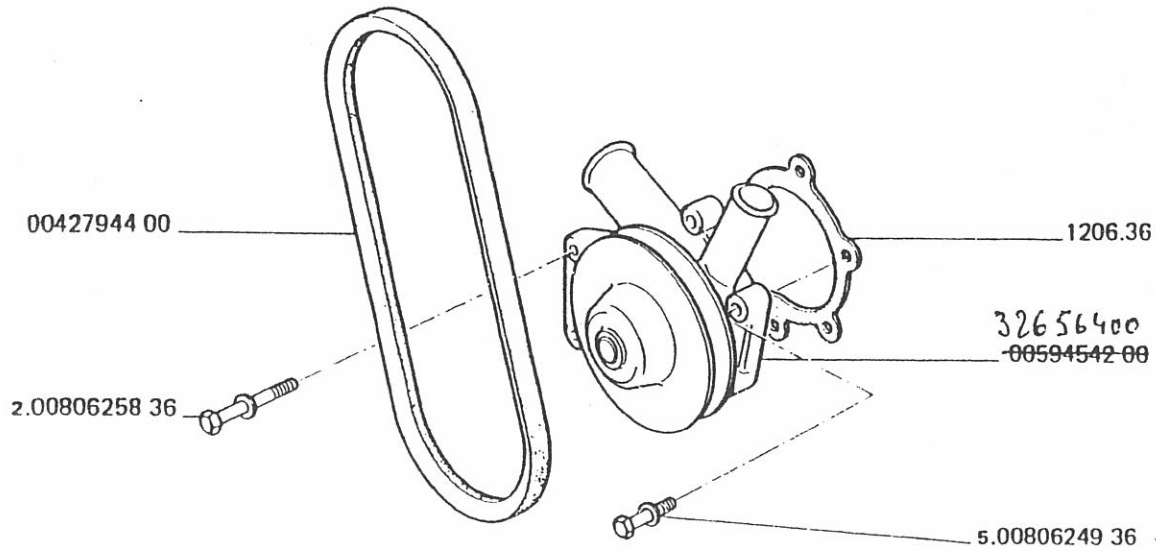
D

0032757200 PARE-FEU centr.....	1
SUPPORT :	
0032756632 ◀.....	1
0032756732 ▶.....	1
0032014200 RIVET à rupture.....	8
0032771732 PATTE pare-feu.....	1



1201.45	POMPE à eau.....	1
1206.41	JOINT pompe à eau.....	1
1221.26	TURBINE.....	1
0055419300	BAGUE étanchéité.....	1
1234.13	ROULEMENT.....	1
0157.10	JOINT circulaire de bouchon.....	1
0163.59	BOUCHON fileté.....	1
1207.17	MOYEU de poulie.....	1
1250.A3	POULIE pompe à eau.....	1
1	COURROIE :	
0040922400	→ MOD 81, long 775.....	1
1280.15	→ MOD 81, long 760.....	1
1	COURROIE, Gamme «PRO» :	
5749.12	long 760.....	1
5749.13	long 775.....	1
1245.64	KIT pompe à eau.....	1

10/88 MUR C21.01

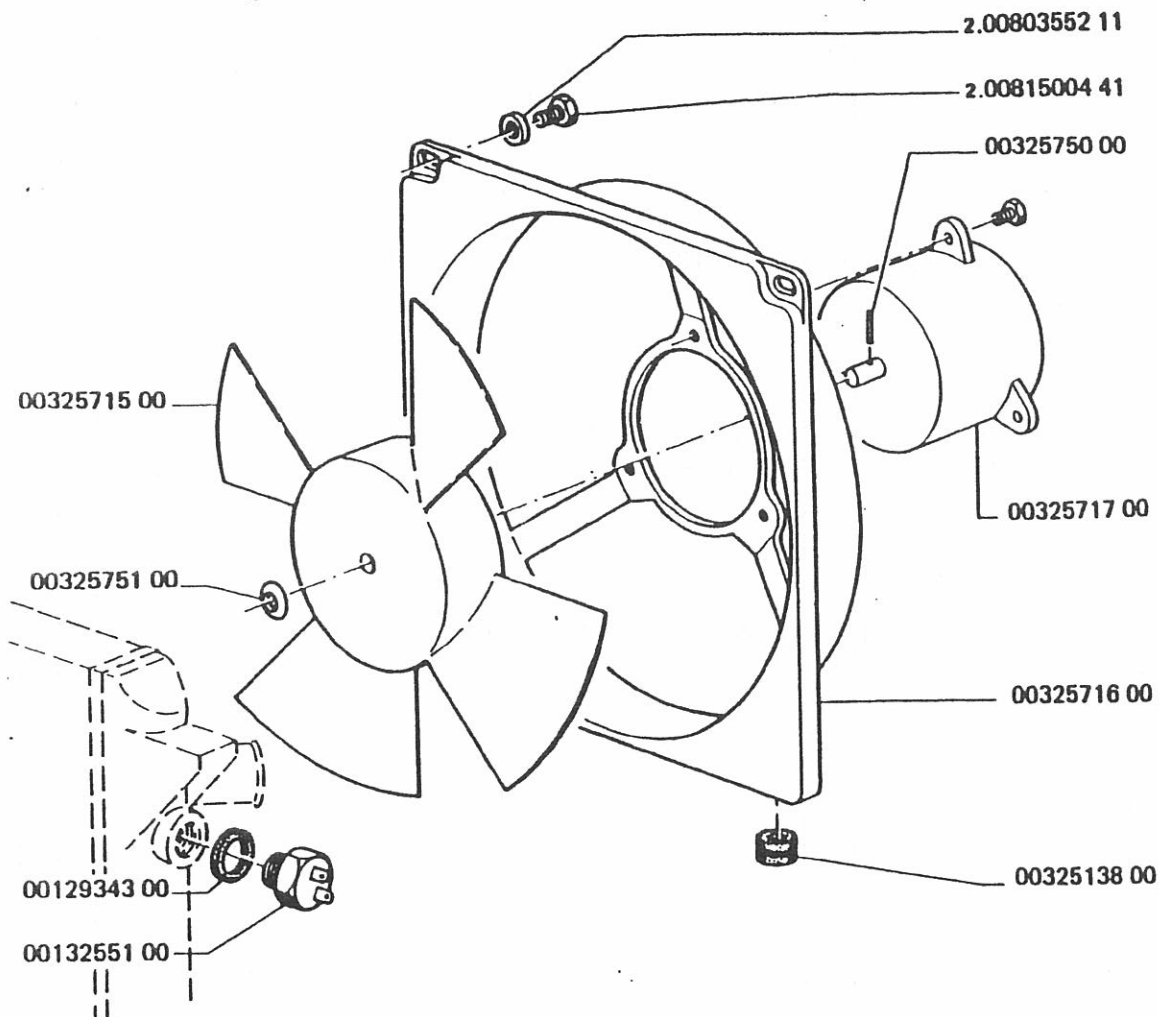


2156cm<sup>3</sup>

1206.36	JOINT pompe à eau.....	1
0059454200	ENS pompe a eau. 32656400	1
32656300	POULIE	
0042794400	COURROI ppe eau.....	1

09/86 MUR C21.02

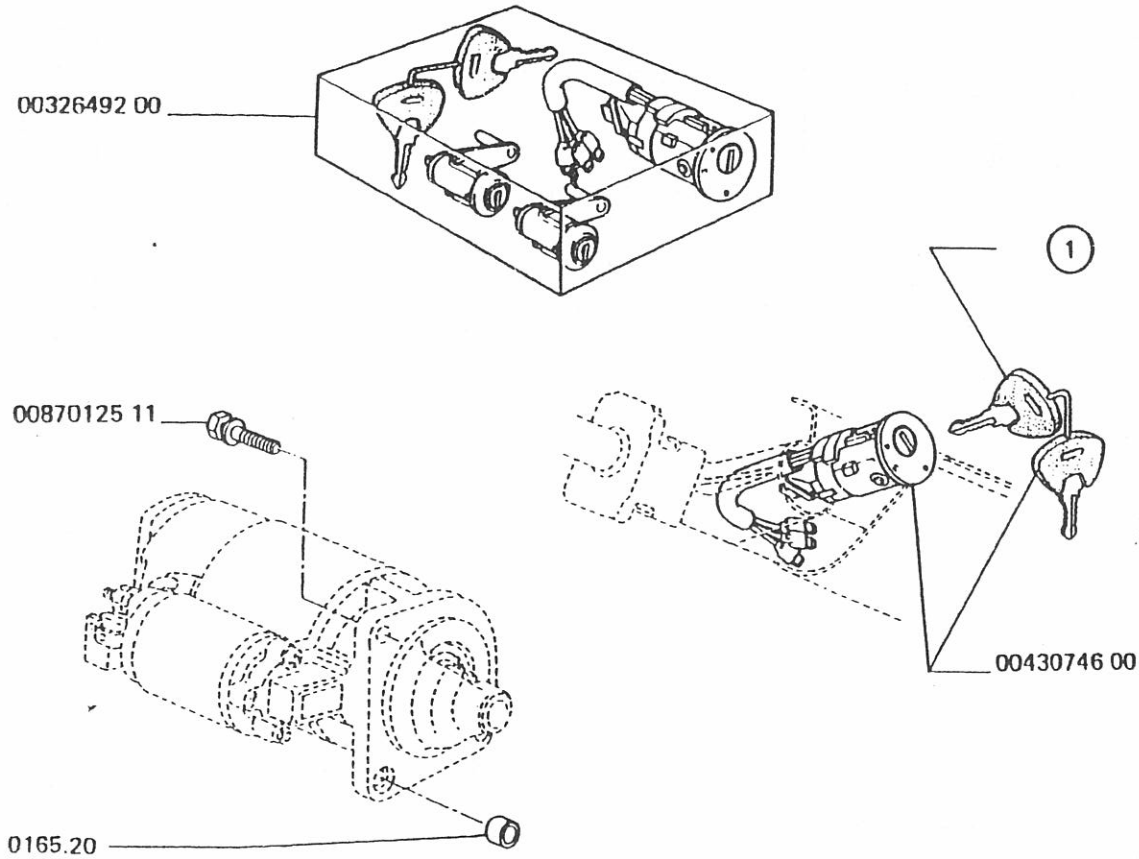




0032571700	MOT ventil 60w.....	1			
0032571600	BUSE ventilat.....	1			
0032571500	HELICE ventilat.....	1			
0032575100	CLIP fix helice.....	1			
0032575000	GOUPILLE.....	1			
0012934300	JOINT thermo.....	1			
0013255100	THERMO contact.....	1			
0032513800	AMORTIS turbine.....	2			

10/82 MUR C41.01

030



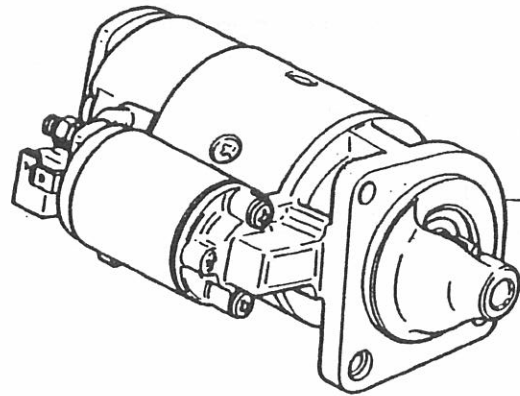
0032649200 KIT CONTACT..... 1

0043074600 CONTACT DEMARRE..... 1

① CLE :  
 0043211600 ébauche..... 1  
 0017501000 taillée..... 1

0165.20 PIED centrage..... 1

10/88 MUR D11.01



1

030  
040  
050  
060  
070  
080  
090  
100  
110  
120  
130  
140  
150  
160  
170  
180  
190  
200  
210  
220  
230  
240  
250  
260  
270  
280  
290

A - 1592cm<sup>3</sup>, sauf ⌘ .....  
B - 1592cm<sup>3</sup>, ⌘ .....  
C - 2156cm<sup>3</sup> .....

1 DEMARREUR complet :

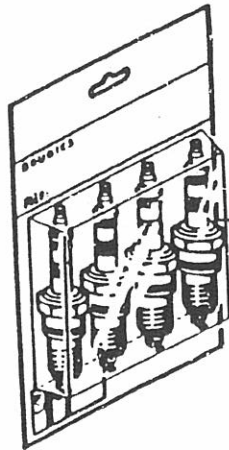
Marque	Identif.	Et	NE
1 MITSUBISHI	M003T19771		
170 PARIS-RHONE ou VALEO	D9E43 D9E83	5802.75 *5802.00	5802.53
200 MITSUBISHI	M003T39781		
220 MITSUBISHI	M003T39881 M003T19871		
250 PARIS-RHONE ou VALEO	D9E44		
280 PARIS-RHONE ou VALEO	D9E45	30330400	0056770900

A  
B  
C  
1  
1  
1

10/82 MUR D12.01

300  
310  
320  
330  
NOTA : Pour les pièces de détail démarreur,  
consulter micro-catalogue détail.

\*) N° Provision démarreur usagé.



1

030  
040  
050  
060  
070  
080  
090  
100  
110  
120  
130  
140  
150  
160  
170  
180  
190  
200  
210  
220  
230  
240  
250  
260  
270  
280  
290  
300

1

A - Bougie à l'unité.....  
B - Blister de 4 bougies.....

A  
B

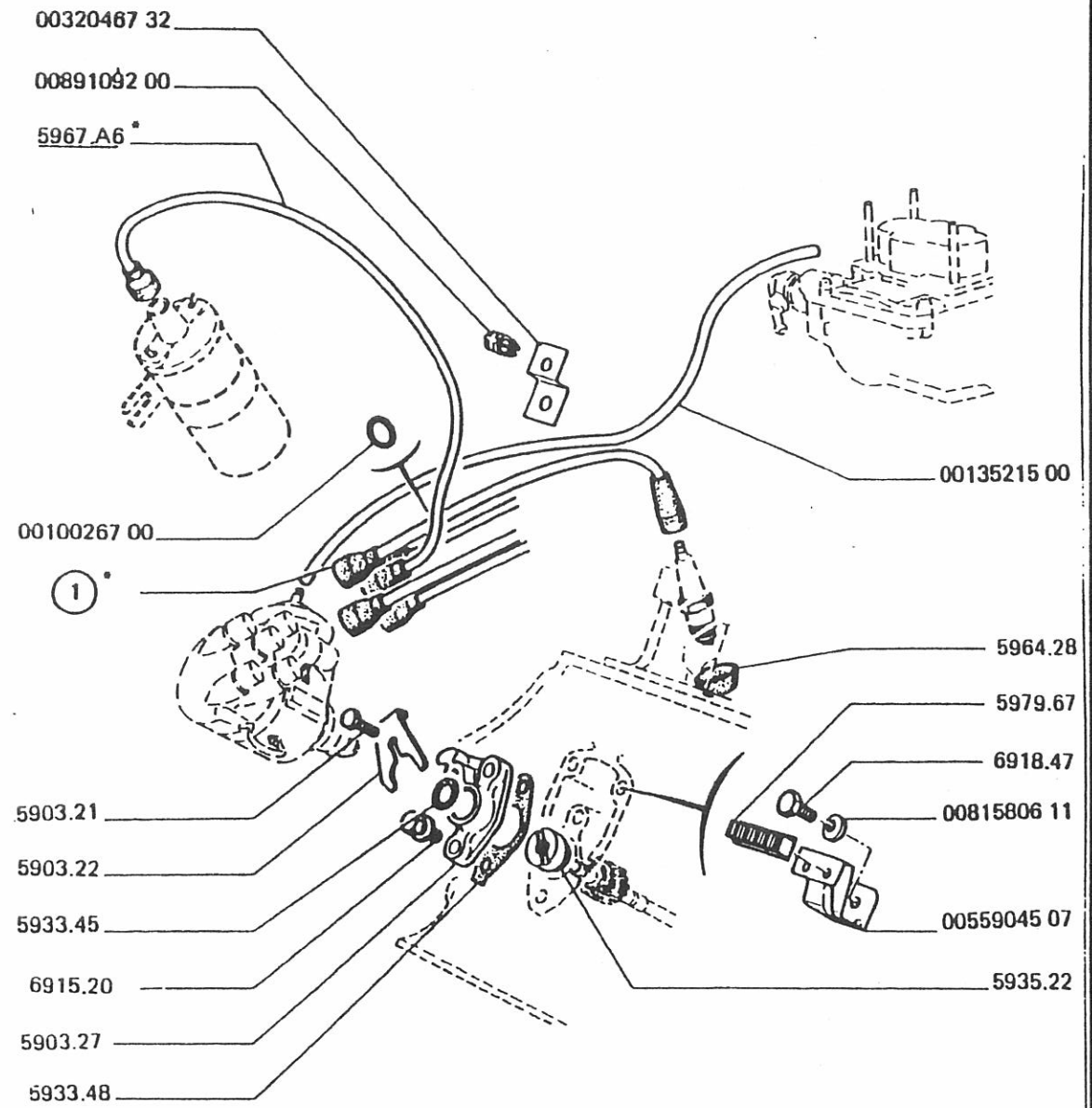
BOUGIE :

ELECTRODE NICKEL			Type	N°
Bosch		W7D0		5961.93
Gamme «PRO»		XP10		5962.39
Gamme «PRO»		XP10		5962.40
Gamme «PRO»		XP8		5962.42
Gamme «PRO»		XP8		5962.41
ELECTRODE CUIVRE			Type	N°
Bosch		W7DC		5962.13
Gamme «P.T.B.»		W7DC		5962.99
Champion		N281YC		5962.16
Gamme «P.T.B.»		N281YC		5962.65
Eyquem		C52LS		5962.A2
Gamme «P.T.B.»		C52LS		5962.A8

CHAMPION N7YC 5962.94

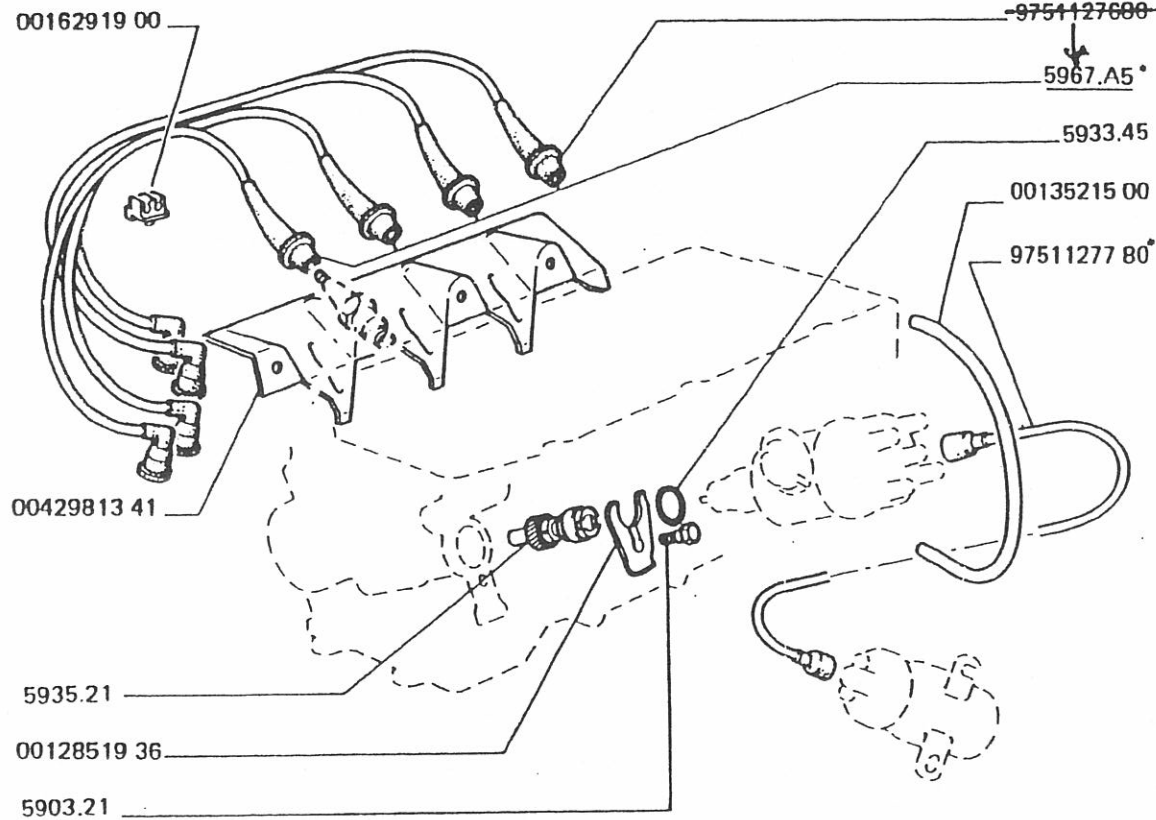
4

01/85 MUR D20.01



10/88 MUR D21.01

		1592cm <sup>3</sup>	
5967.A6	FAISCEAU allumage.....	1	
	FILS de bougie :		
0017892400	N° 1 .....	1	
0017894900	N° 2 .....	1	
0017895200	N° 3 .....	1	
0017895500	N° 4 .....	1	
0013521500	TUBE commande avance long 5000.....	1	
0032046732	SUPPORT agrafe.....	1	
0089109200	AGRAFE.....	1	
0010026700	BAGUE de gaine.....	1	
5935.22	MANCHON entrain.....	1	
5933.48	JOINT allumeur.....	1	
5903.27	SUPPORT allumeur.....	1	
5933.45	JOINT allumeur.....	1	
5903.22	BRIDE fixation allumeur.....	1	
5903.21	VIS.....	1	
0055904507	SUPPORT fil bougie.....	1	
5979.67	BARRETTE.....	1	
5964.28	CACHE poussière.....	1	

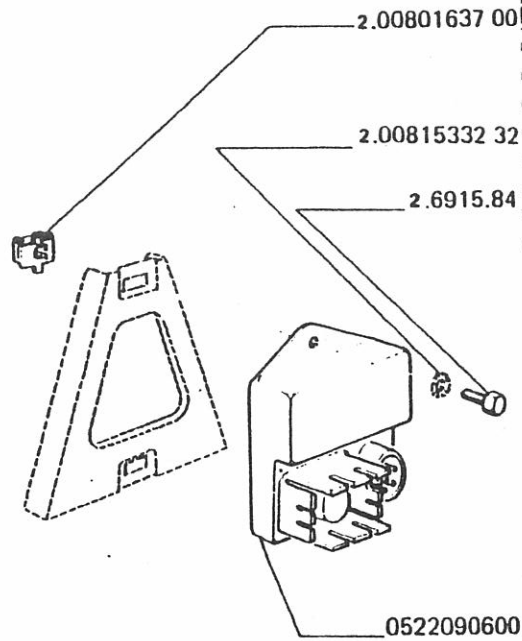
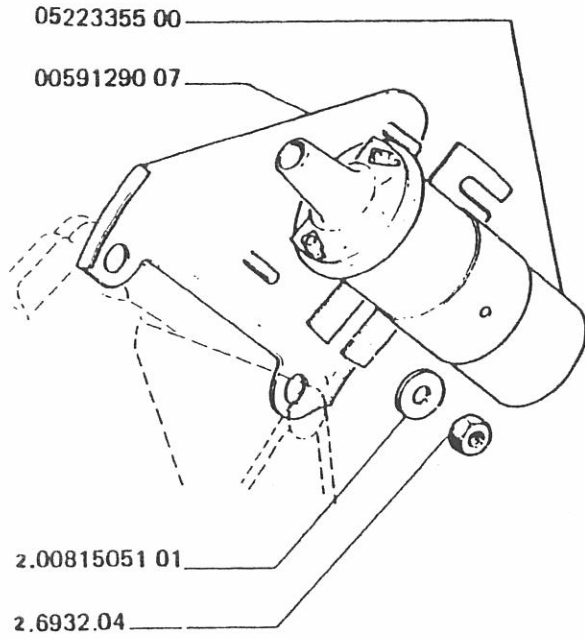


030  
040

2156cm<sup>3</sup>

9751127780	FIL H TENSION.....	1
0013521500	TUBE CDE AVANCElong 5000.....	1
5935.21	AXE entrain all.....	1
0012851936	BRIDE FIX ALLUM.....	1
5933.45	JOINT allumeur.....	1
5903.21	VIS.....	1
0042981341	TOLE PROTECT.....	1
0016291900	SERRE CABLE.....	3
5967.A5	FAISCEAU d'allumage.....	1

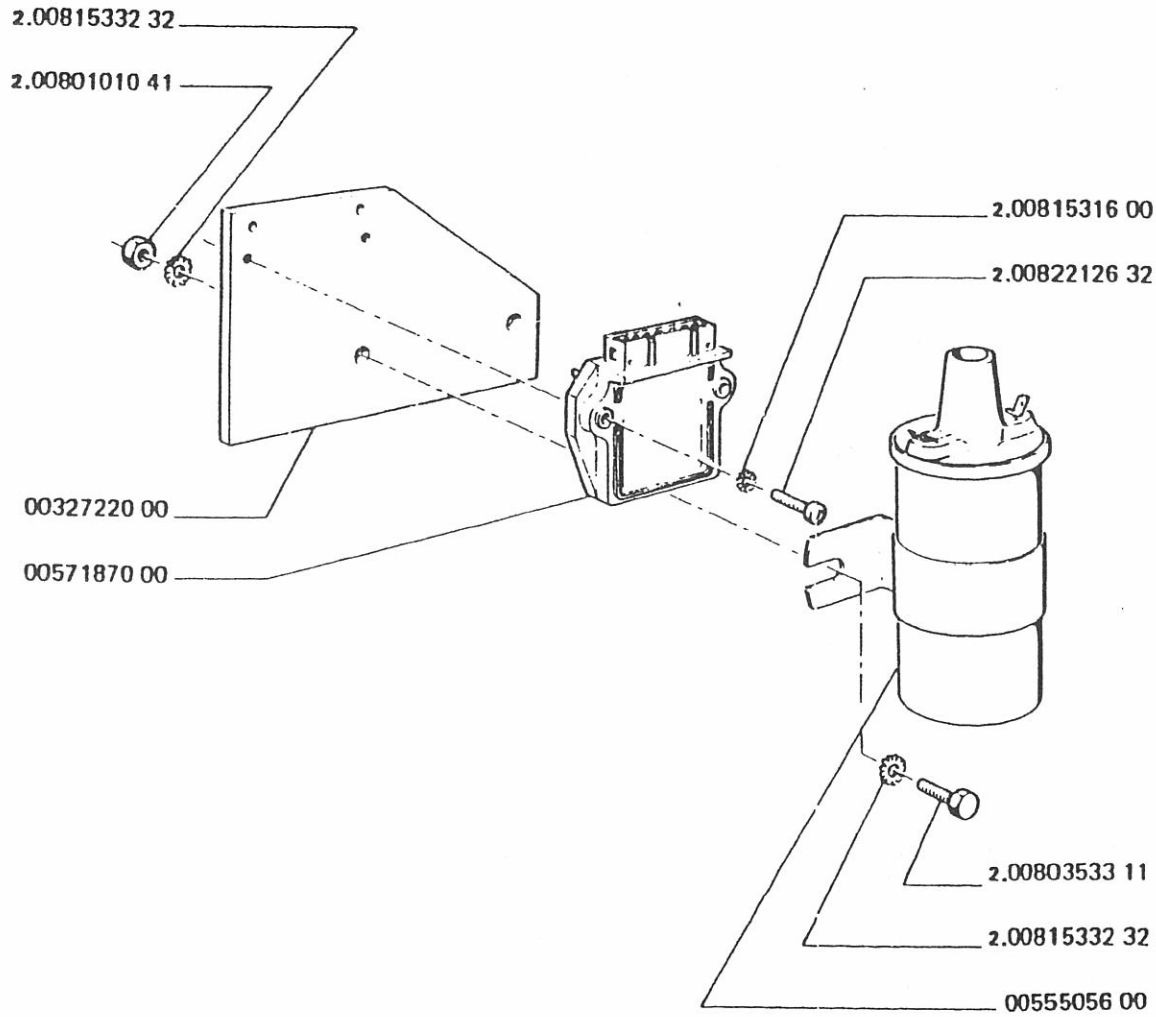
10/88 MUR D21.02



09/86 MUR D21.03

1592cm<sup>3</sup>

0522335500 BOBINE allumage.....	1
0059129007 SUPPORT bobine.....	1
0522090600 AMPLI allumage.....	1



0.30  
0.40  
0.50  
0.60  
0.70  
0.80  
0.90  
1.00  
1.10  
1.20  
1.30  
1.40  
1.50  
1.60  
1.70  
1.80  
1.90  
2.00  
2.10  
2.20  
2.30  
2.40  
2.50  
2.60  
2.70  
2.80  
2.90  
3.00

2156cm<sup>3</sup>

0055505600 BOBINE allumage.....	1
0057187000 AMPLI allumage.....	1
0032722000 SUPT bobine all.....	1

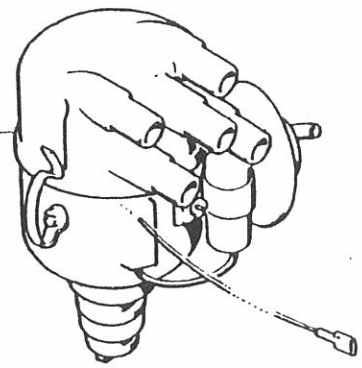
10/82 MUR D21.04



030  
040  
050  
060  
070  
080  
090  
100  
110  
120  
130  
140  
150  
160  
170  
180  
190  
200  
210

A - 1592cm<sup>3</sup> ..... A  
 B - 2156cm<sup>3</sup> sauf 142CV ..... B  
 C - 2156cm<sup>3</sup> 142CV ..... 1640 ..... C

1



1

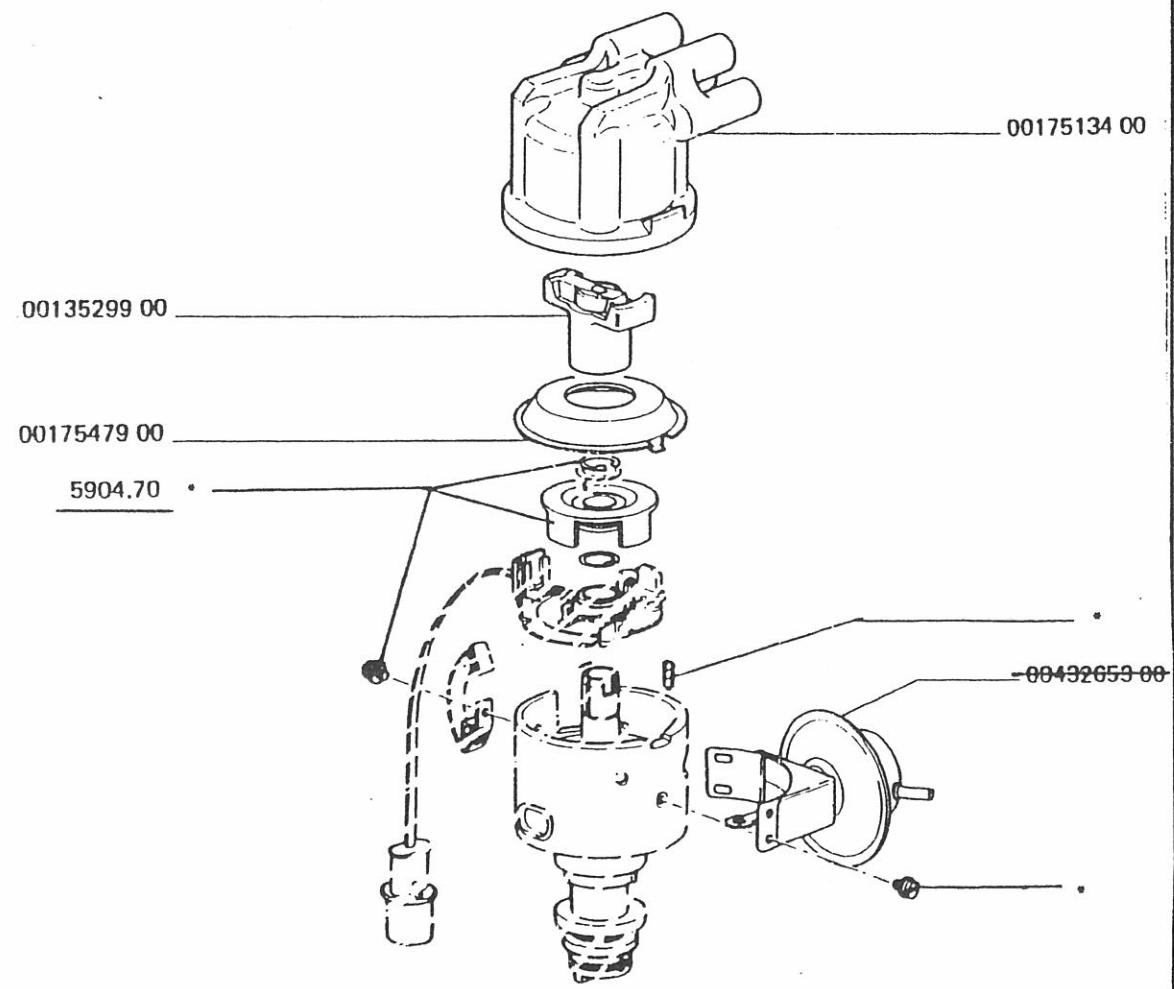
ALLUMEUR :

Identification	Marque	N°
0.237.020.039	Bosch	0043209000
0.237.002.069		0043242900
525405A - 525405B	Ducellier	0032895700

1  
1  
1

040  
050

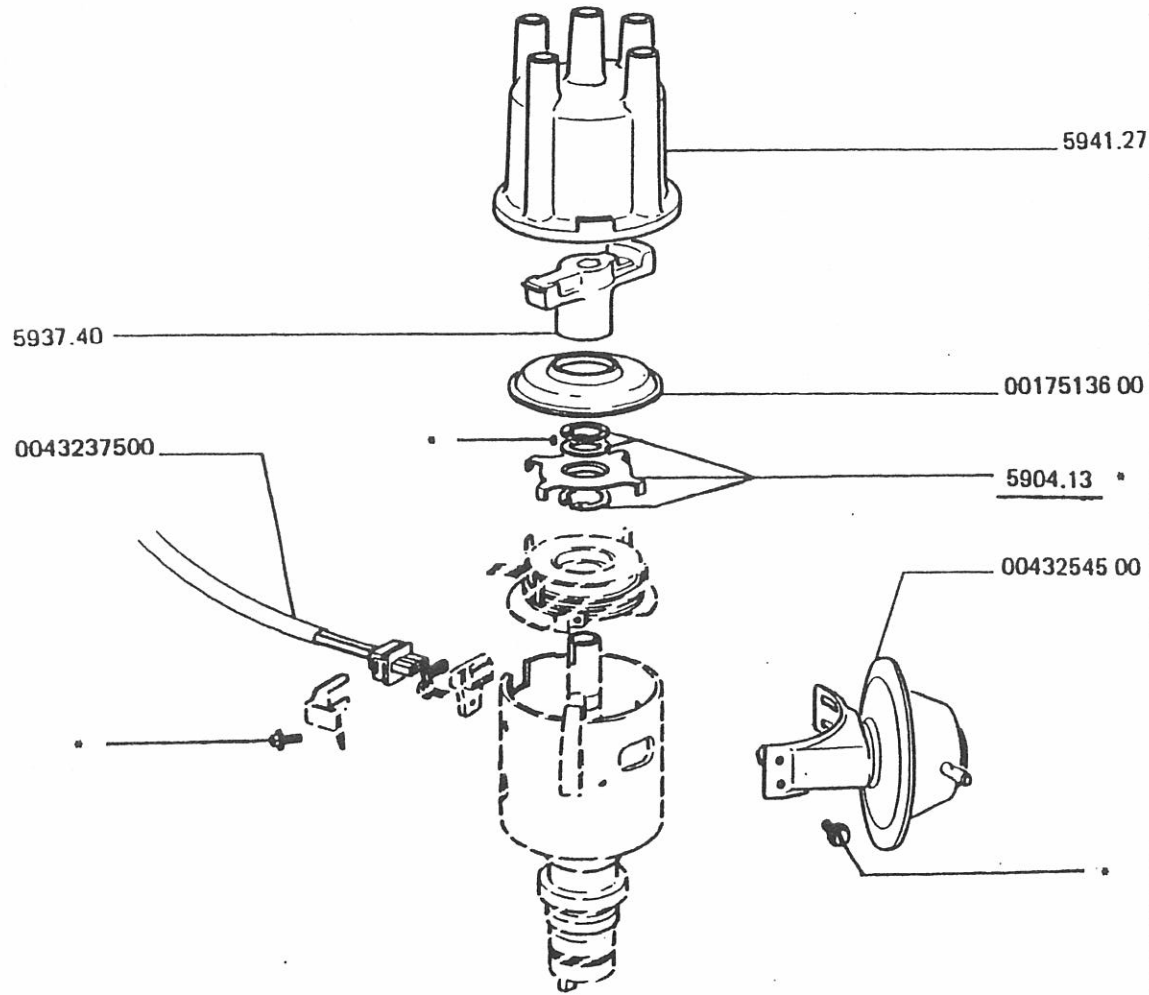
0.237.020.039



0017513400	TETE ALLUMEUR.....	1
0013529900	ROTOR ALLUMEUR.....	1
0017547900	COUVERCLE ALLUM.....	1
5904.70	JEU de pièces avec générateur d'impulsions.....	1

10/88 MUR D22.02

040

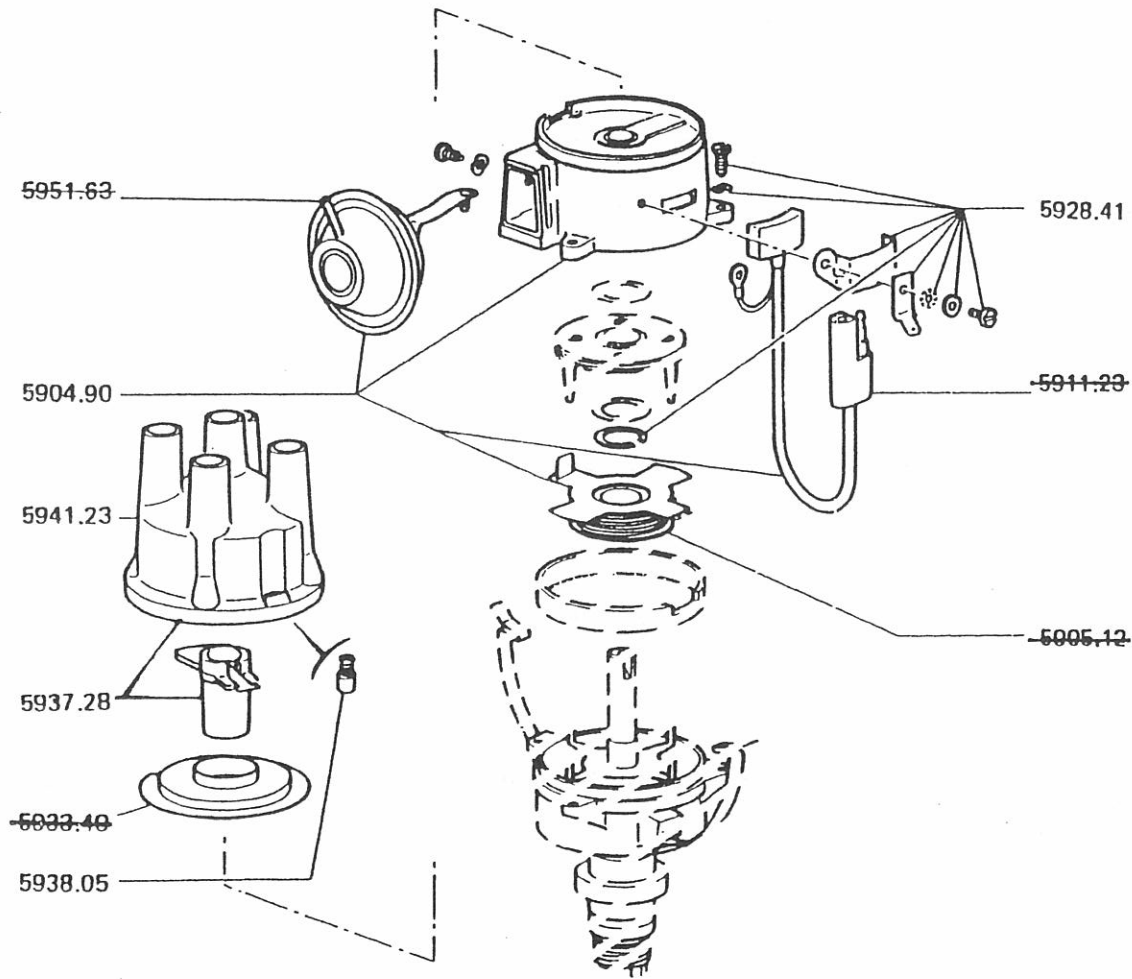


0.237.002.069

5941.27	TETE allumeur.....	1
5937.40	ROTOR allumeur.....	1
0017513600	COUVERCLE ALLUM.....	1
0043254500	CAPSULE ALLUM.....	1
0043237500	FIL ALIMENT ALL.....	1
5904.13	JEU de pièces avec générateur d'impulsions.....	1

10/88 MUR D22.03

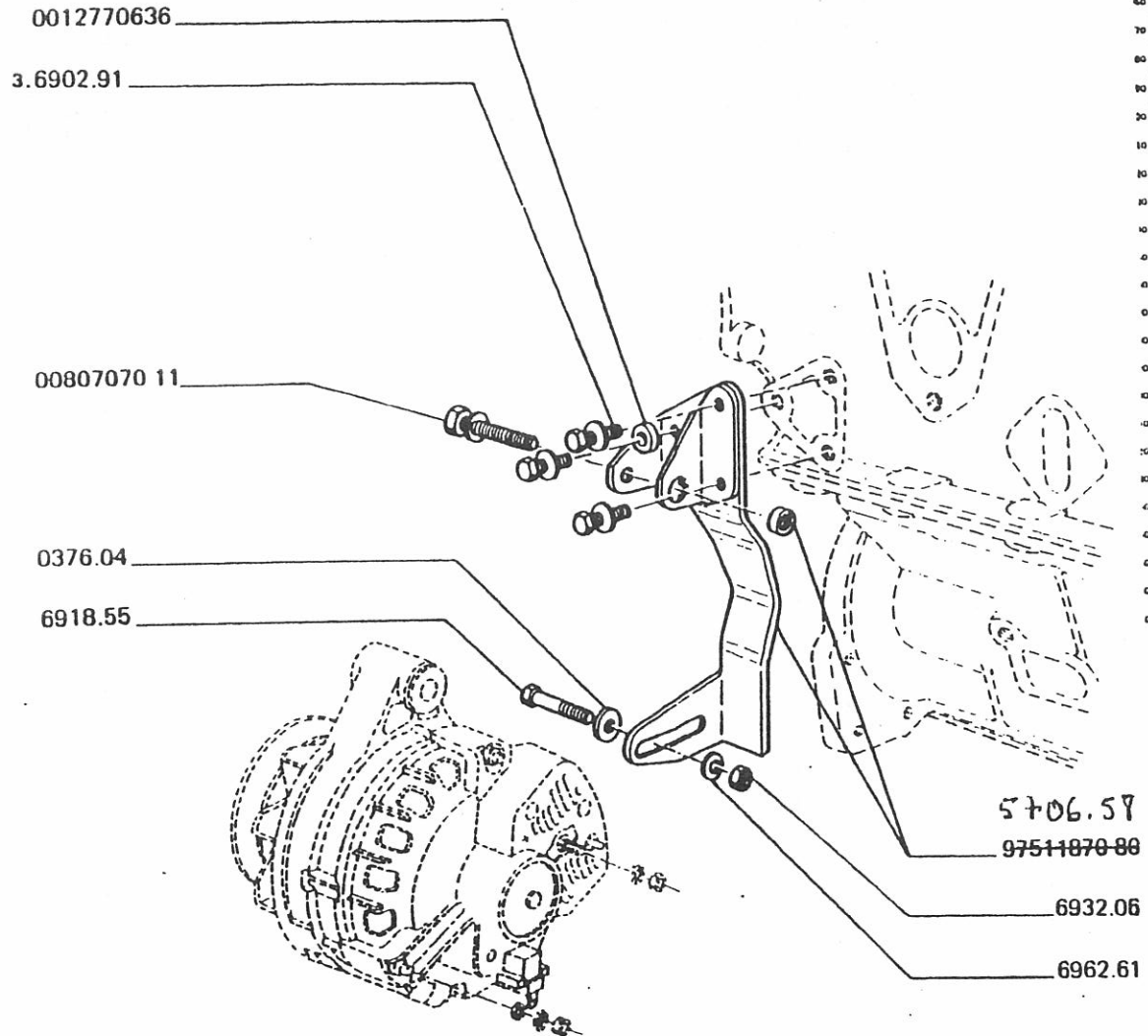
040



- 525.405A  
- 525.405B

5904.90	MODULE équipé.....	1
5928.41	JEU de pièces de montage.....	1
5937.28	ROTOR.....	1
5938.05	CHARBON.....	1
5941.23	TETE.....	1
5940.30	KIT haute tension.....	1

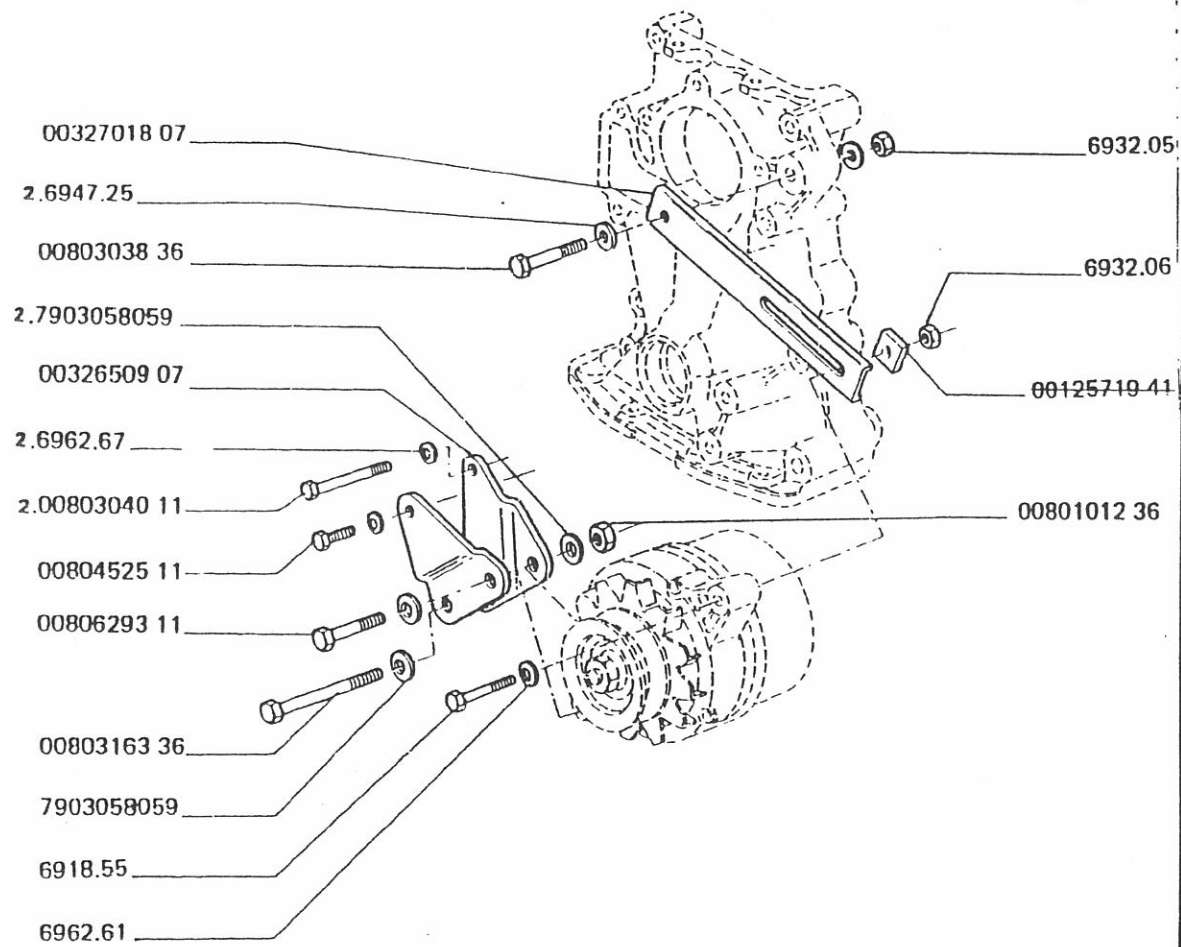
10/88 MUR D22.20



1592cm<sup>3</sup>

<del>9751187080</del> SUPPORT tendeur... 5706.57	1
0376.04 RONDELLE plate.....	1
0012770636 RONDELLE.....	1

09/86 MUR D31.01

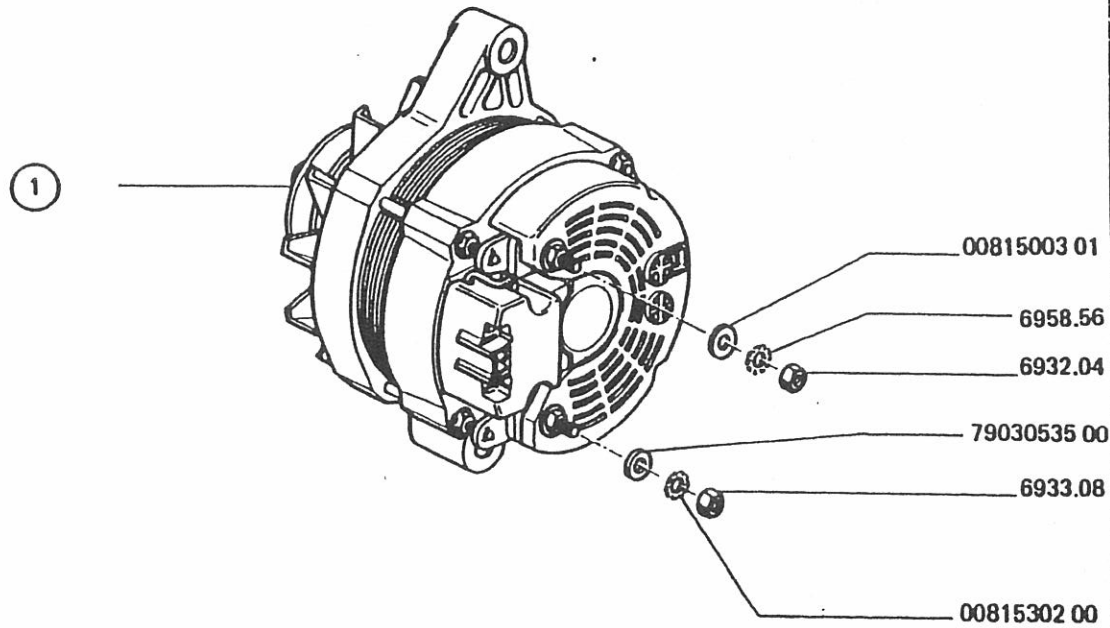


2156cm<sup>3</sup>

0032701807 TENDEUR altern..... 1

0032650907 SUPP altern ass..... 1

09/R6 MUR D31.02



09/88 MUR D32.01

1

A - 1592cm<sup>3</sup>  
B - 2156cm<sup>3</sup>

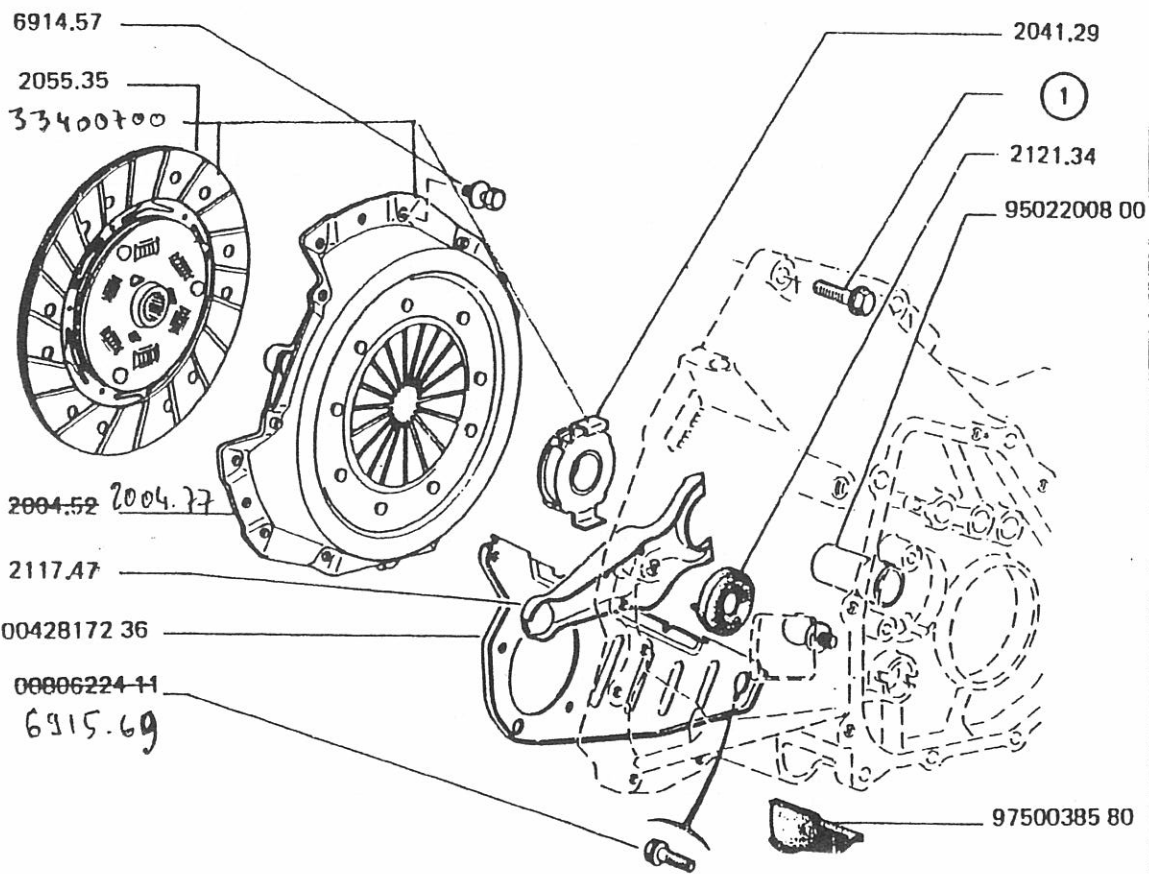
A  
B

ALTERNATEUR complet :

Marque	Identif.	Et	NE		
SEV-MARCHAL	71.651.302	30500400	5705.22		
DUCELLIER	516.002A				
PARIS-RHONE	A13R203				
DUCELLIER	516.002B 516.002C 516.040A 516.040B 516.040C				
PARIS-RHONE	A13R262				
BOSCH	0120.489.999 0120.489.182				
PARIS-RHONE	A13N46			5705.60	
DUCELLIER	516.040C			*5705.00	
PARIS-RHONE	A13N10			432148TR	0043214800

1  
1

030  
040

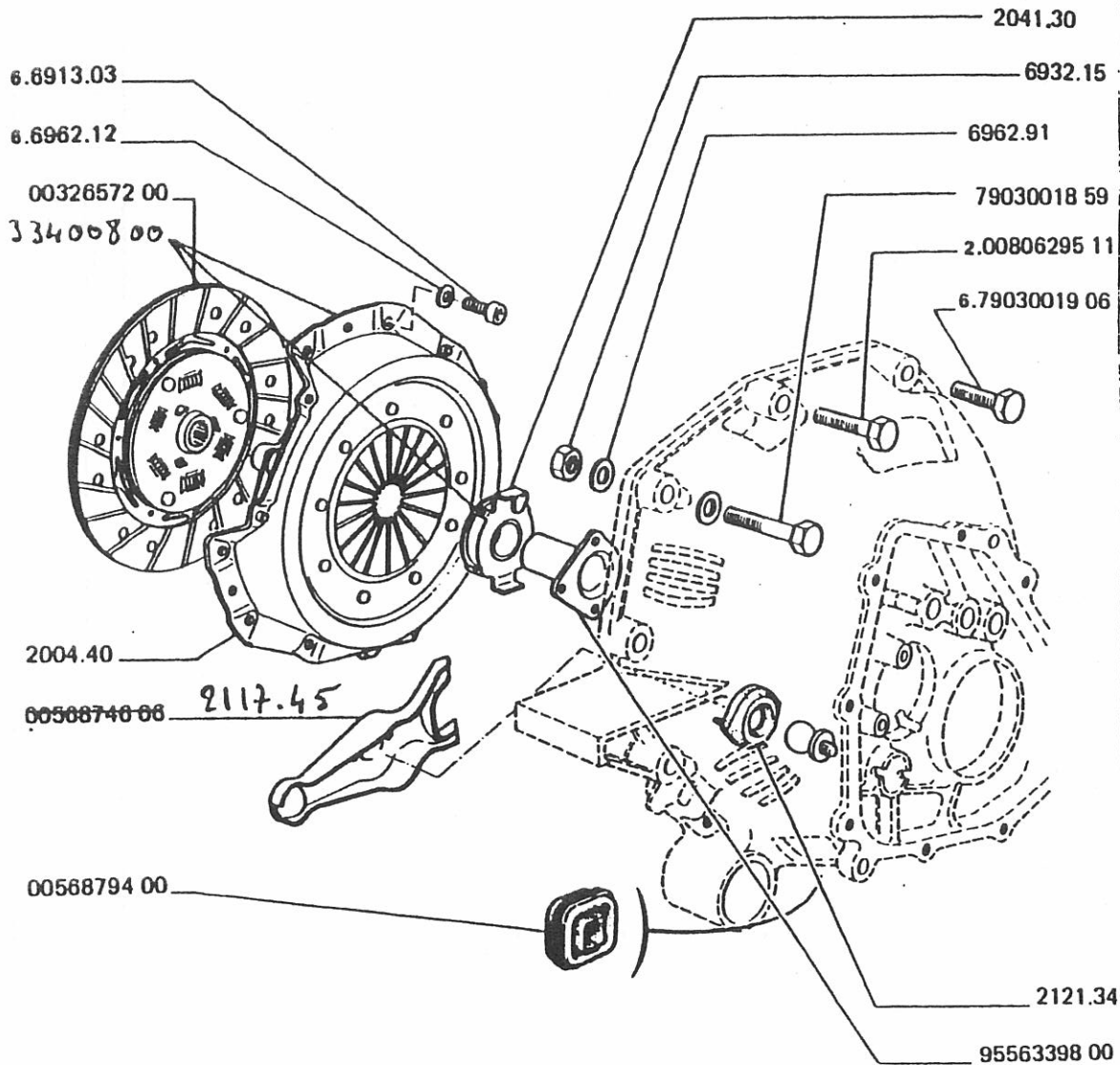


	1592cm <sup>3</sup>		
2055.35	DISQUE embrayage.....	1	
2004.52	MECANISME embrayage.....	1	
2117.47	FOURCHETTE embrayage.....	1	
0042817236	TOLE protection.....	1	
2041.29	BUTEE embrayage.....	1	
2121.34	CAPUCHON étanch.....	1	
9502200800	GUIDE butée.....	1	
9750038580	OBTURATEUR.....	1	
1	VIS :		
6922.24	.....	2	
0080629211	.....	2	
33400700	Kit embrayage	1	

10/88 MUR E11.01



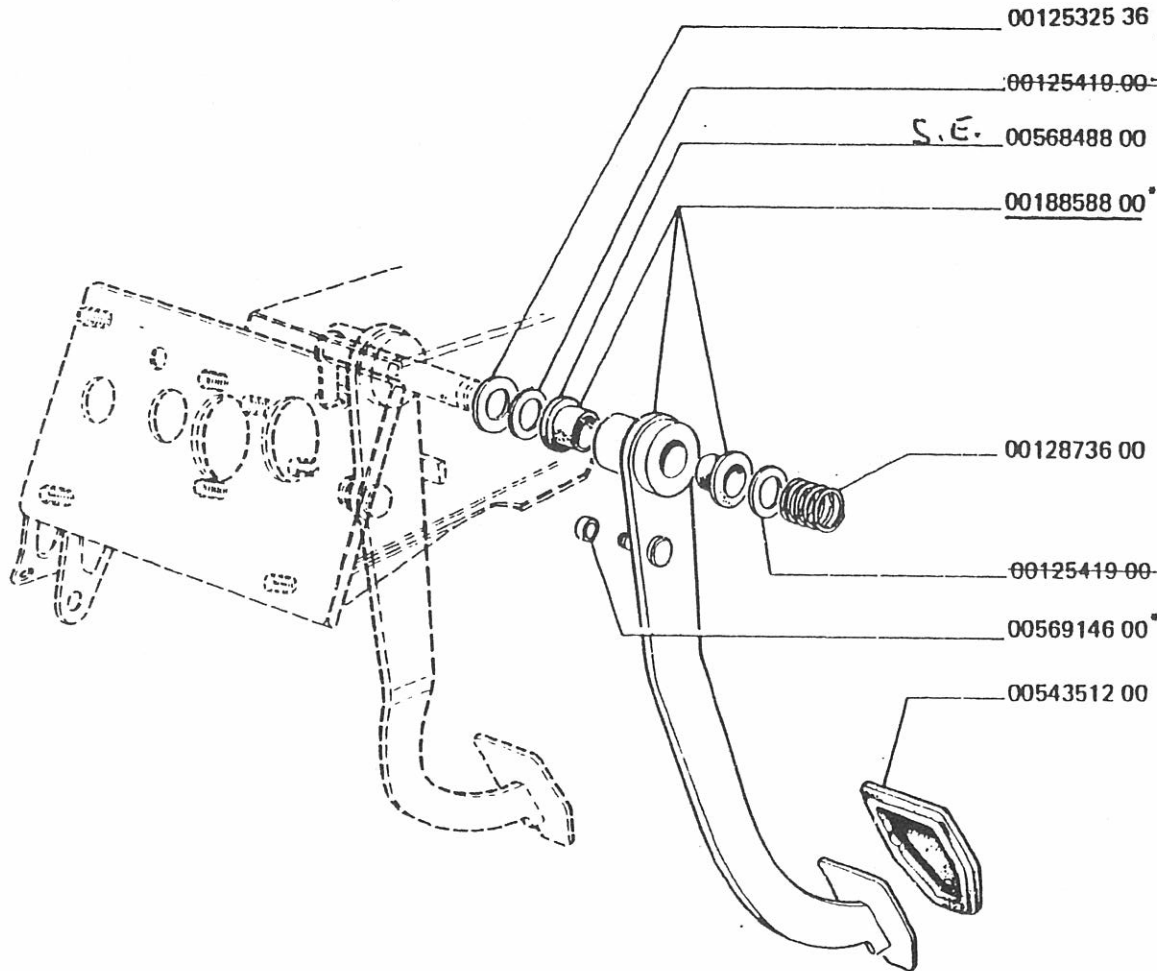
030



10/88 MUR E11.02

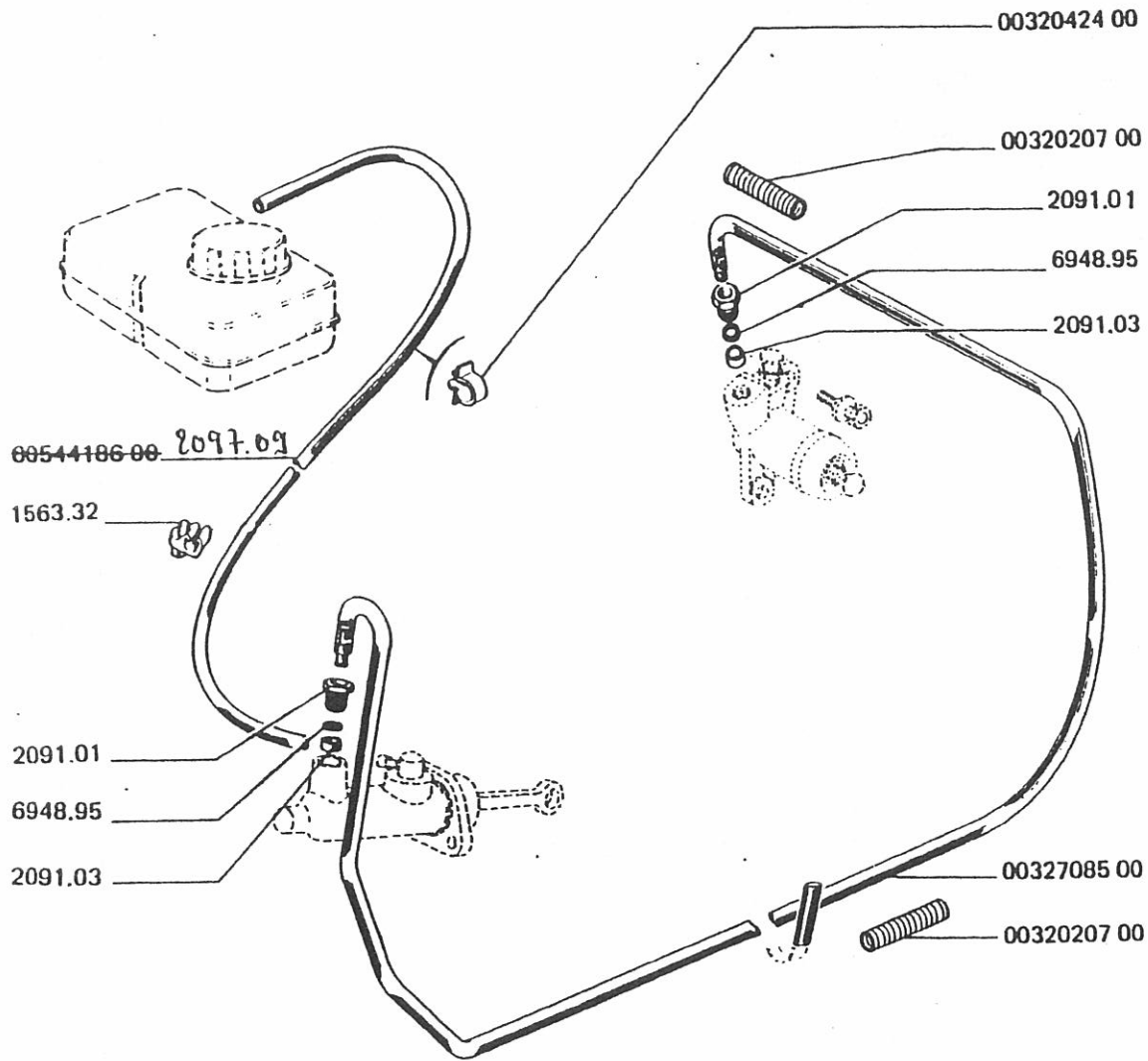
2156cm<sup>3</sup>

0032657200	DISQUE EMBRAYAG.....	1
2004.40	MECANISME embr.....	1
2117.45	FOURCHETTE embrayage.....	1
2121.35	SOUFFLET étanchéité.....	1
9556339800	GUIDE BUTEE.....	1
2121.34	CAPUCHON étanchéité.....	1
2041.30	BUTEE embrayage.....	1
33400800	Kit embrayage	1



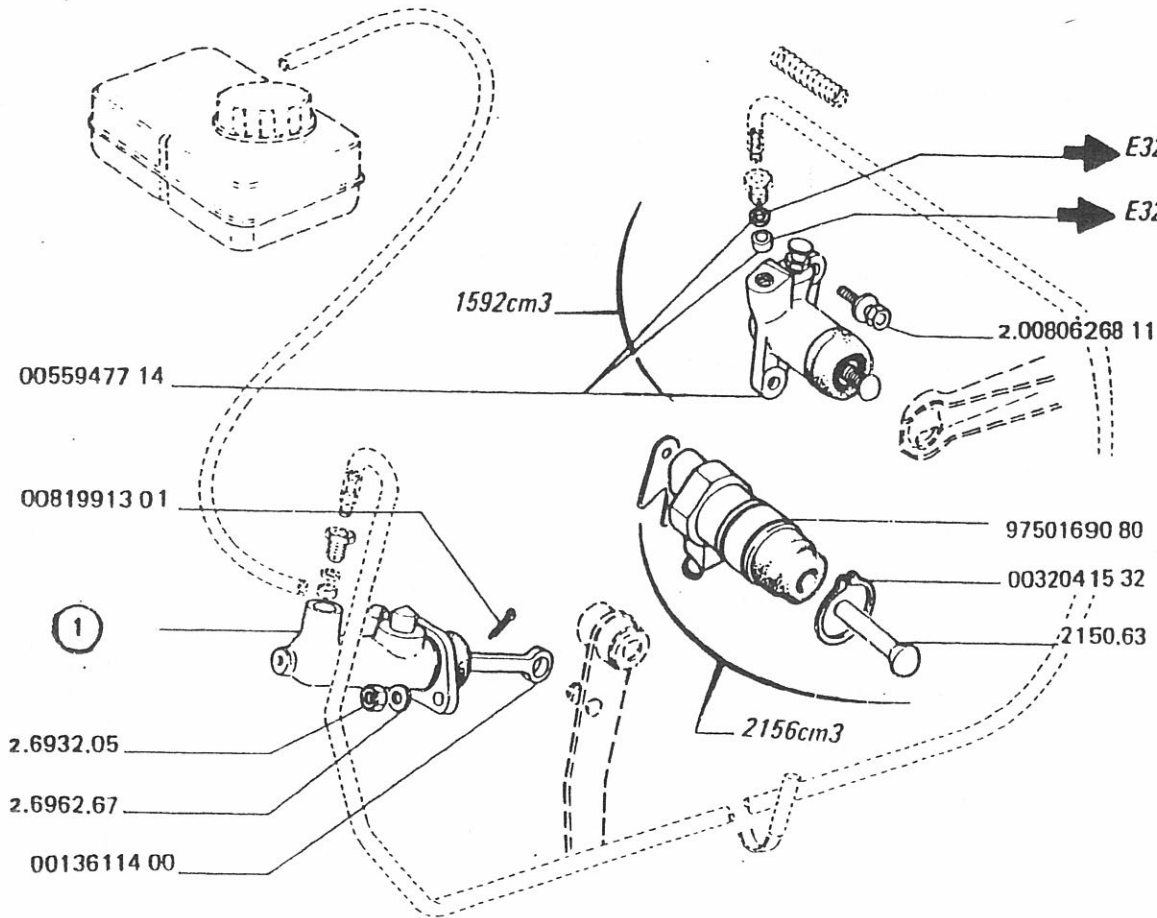
0018858800 PEDALE embrayag.....	1
0012532536 RONDELLE appui.....	1
0056848800 BAGUE moyeu..... S.E.	2
0012873600 RESSORT pedales.....	1
0056914600 PALIER articul.....	1
0054351200 COUVRE patin.....	1

09/86 MUR E31.01



0054418600 TUBE liaison.....	1
1563.32 SUPPORT simple.....	1
2091.01 ECROU raccord.....	2
2091.03 BAGUE étanchéité.....	2
0032020700 GAINÉ protect.....	1
0032042400 AGRAFE.....	1
0032708500 TUBE de liaison.....	1

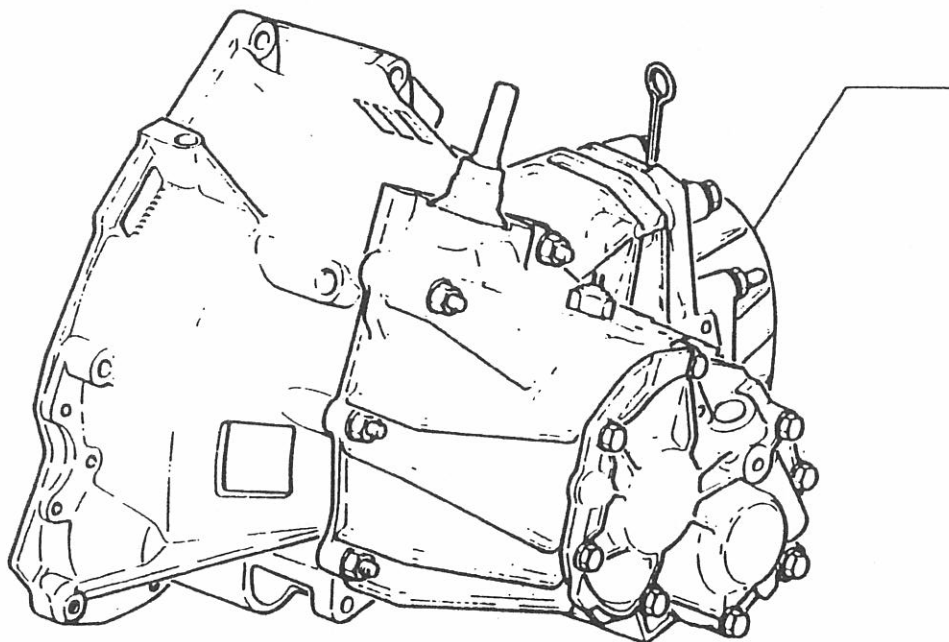
09/86 MUR E32.01



A - 1592cm<sup>3</sup>  
B - 2156cm<sup>3</sup>

	A	B
0055947714 RECEPTEUR embr...	1	
9750169080 RECEPTEUR embr...		1
0032041532 ANNEAU arret...		1
2150.63 TIGE de poussée récepteur d'embrayage...		1
CYLINDRE émetteur :		
0030579500	1	
0032772100 - 405		1
0013611400 TIGE de poussée de cylindre émetteur...	1	1
0081991301 GOUPILLE fendue...	1	1

09/86 MUR E33.01



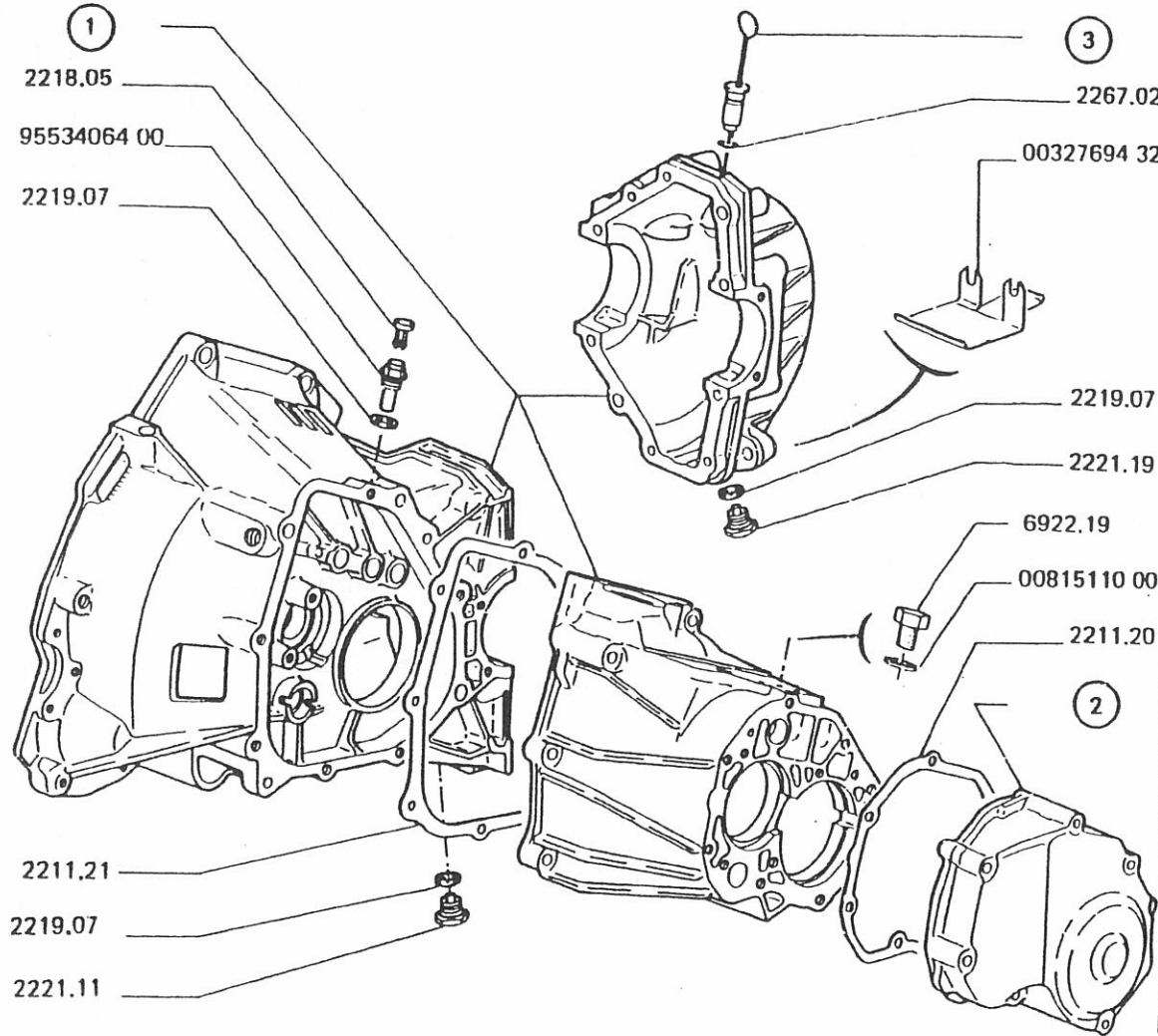
030  
040  
050  
060  
070  
080  
090  
100  
110  
120  
130  
140  
150  
160  
170  
180  
190  
200  
210  
220  
230  
240  
250  
260  
270  
280  
290  
300

1

ENSEMBLE boite pont :			
		Identif.	N°
1592cm <sup>3</sup>	13x62	506 511 2GE14	9557364000 <i>ES</i> 32100100
		2GE16 → N° B.V. 0749	
		2GE16 → N° B.V. 0750	2200.P1
2156cm <sup>3</sup>	14x61	510 → MOD 82	9557364300 <i>ES</i> 32100200
		2GE15 → MOD 82	
		2GE17 → MOD 82	

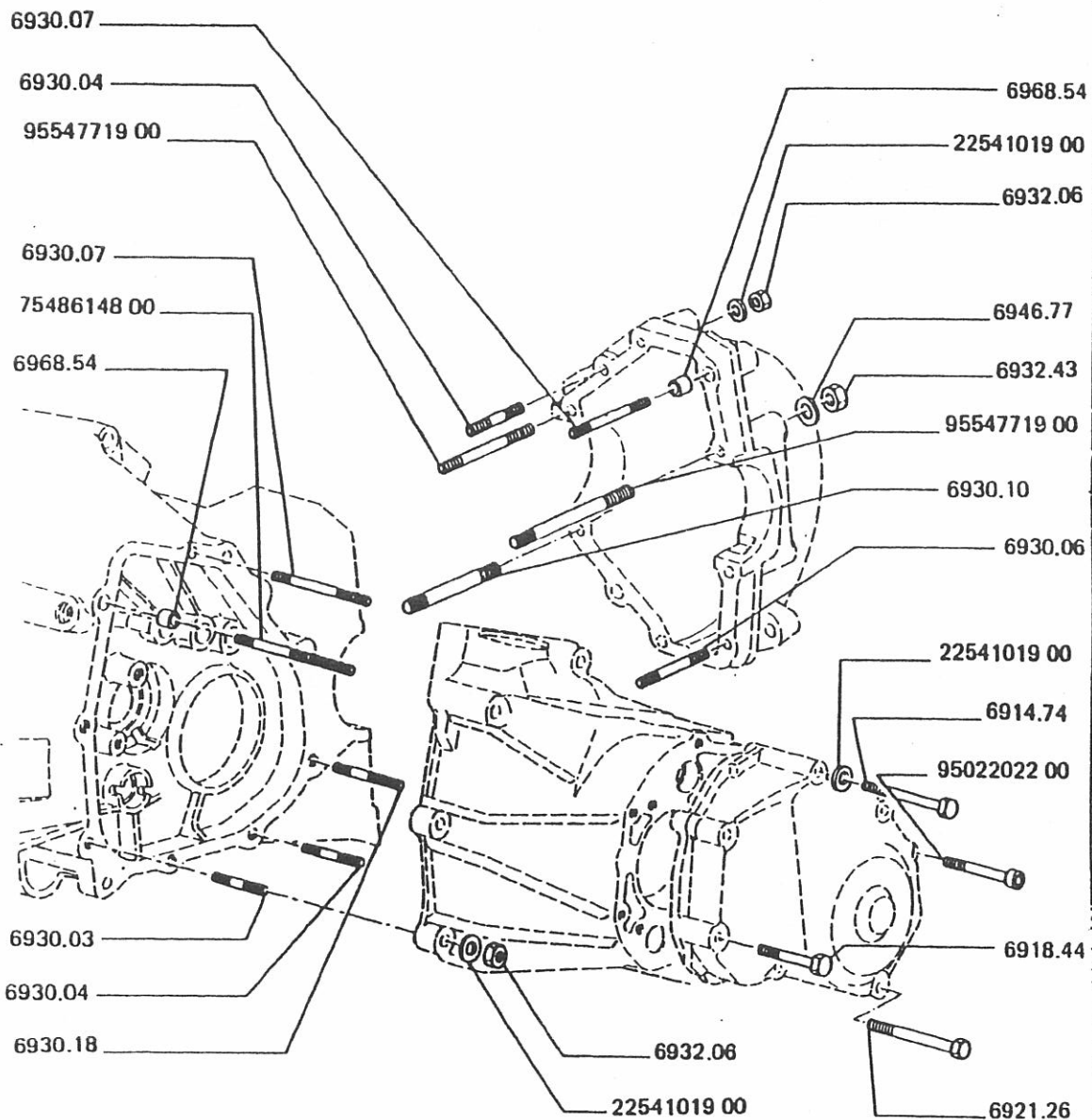
10/82 MUR F01.01

030



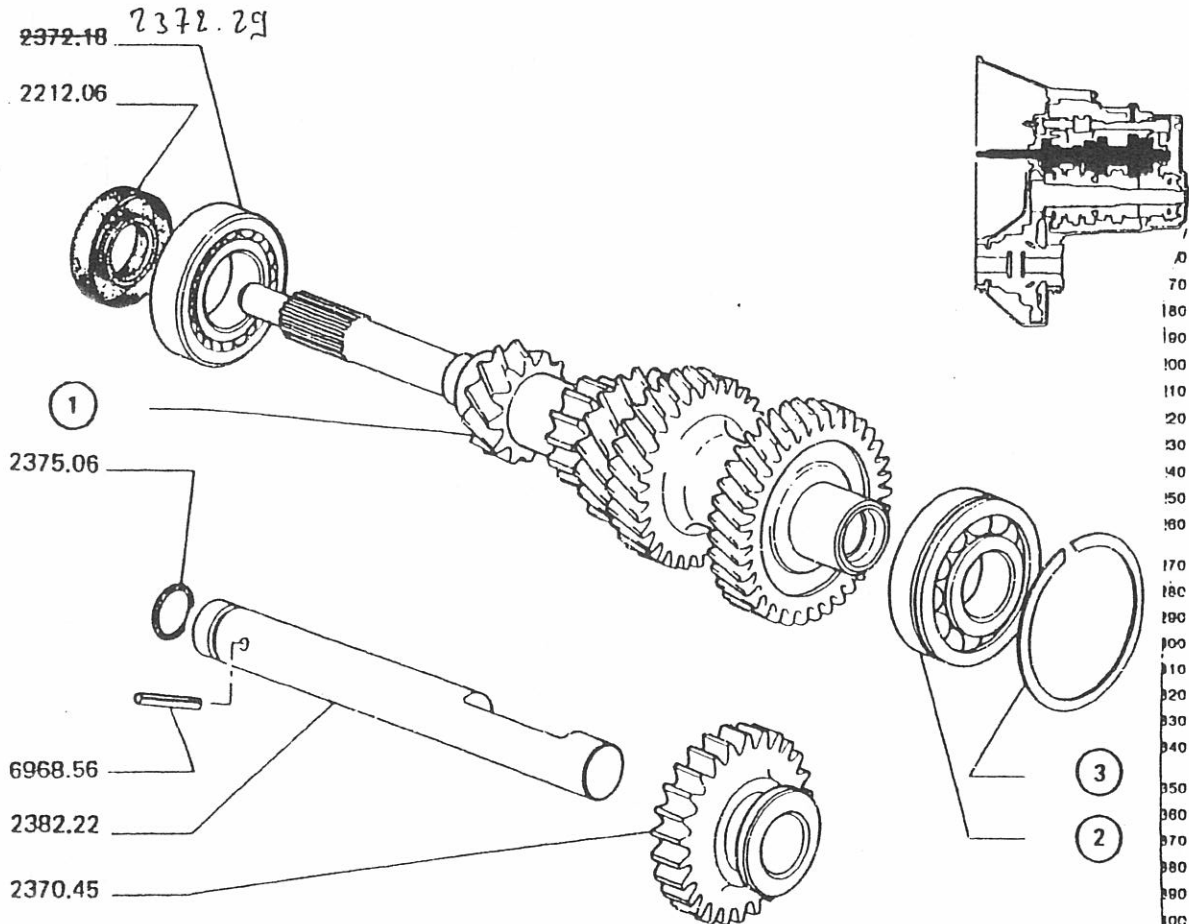
1	CARTER boîte vitesse ass. :			
9790001000	13x62.....	1		
9790002100	14x61.....	1		
2	COUVERCLE R de B.V. :			
9502202100	506 - 510 - 2GE14 - 2GE15.....	1		
9556796000	511 - 2GE16 - 2GE17.....	1		
2211.20	JOINT couvercle R.....	1		
2211.21	JOINT carter B.V.....	1		
2219.07	JOINT bouchon.....	3		
2221.11	BOUCHON vidange.....	1		
0081511000	JOINT de vis.....	2		
9553406400	BOUCHON remplissage.....	1		
2218.05	PROTECTEUR bouchon.....	1		
2221.19	BOUCHON vidange.....	1		
2267.02	JOINT torique de jauge.....	1		
3	JAUGE d'huile :			
9502202400	1592cm <sup>3</sup> .....	1		
9558601380	2156cm <sup>3</sup> .....	1		
0032769432	CARTER protection.....	1		

10/88 MUR F21.01



6918.44	VIS h long. 55.....	3
6914.74	VIS TH bout pla long 80.....	2
6930.03	GOUJON 8x125x46.....	4
6930.04	GOUJON 8x125x51.....	2
6968.54	BAGUE centrage.....	4
7548614800	GOUJON 8x125x106.....	1
2254101900	RONDELLE PLATE Ø 8 .....	21
6932.06	ECROU H8x125.....	15
6930.06	GOUJON 8x125x66.....	1
9554771900	GOUJON 10x125x115.....	3
6930.10	GOUJON 10X125X90.....	1
6930.07	GOUJON 8x125x76.....	4

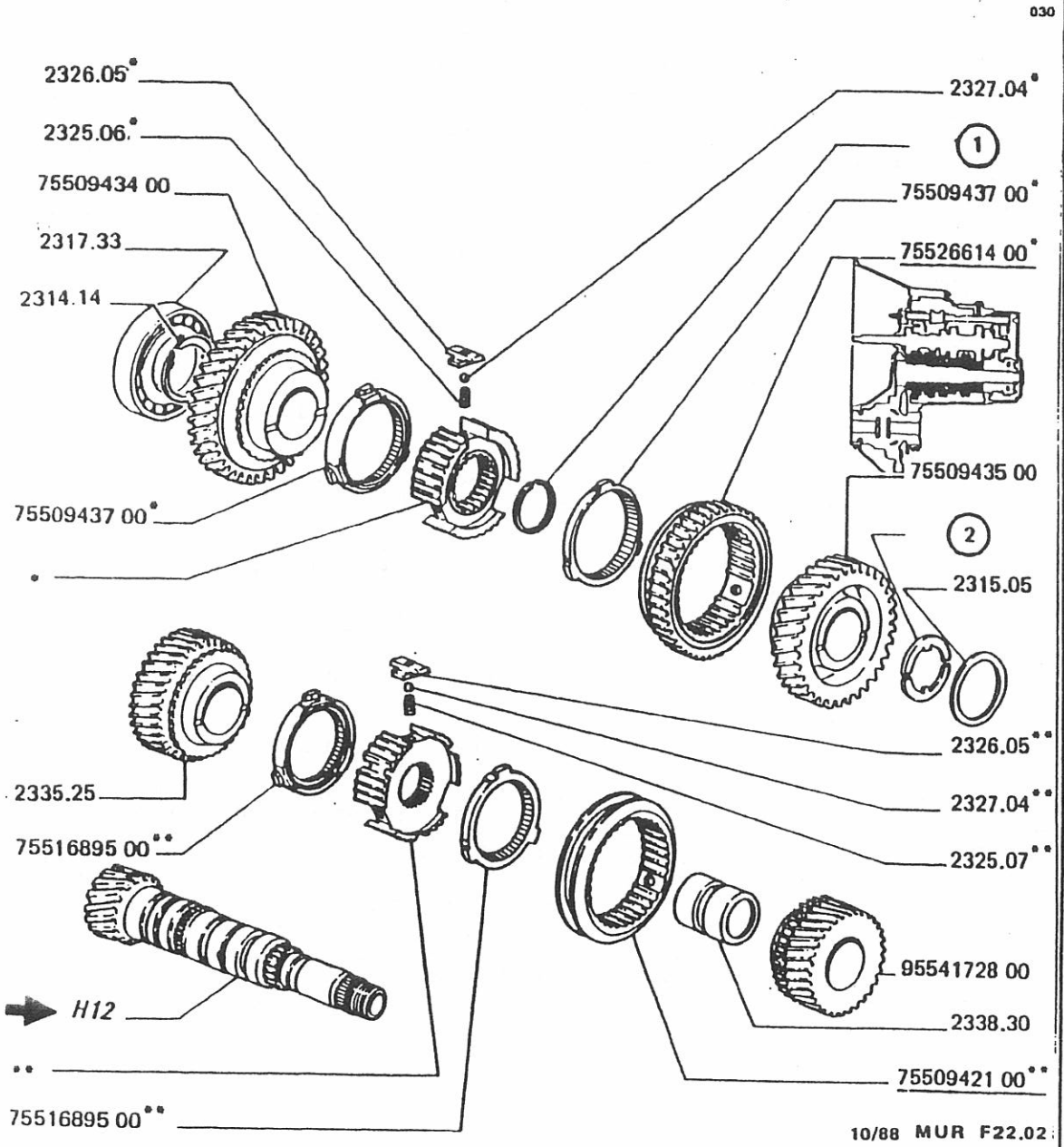
10/88 MUR F21.02



10/88 MUR F22.01

030	2212.06	BAGUE étanchéité.....	1
	2372.18	ROULEMENT bille..... 2372.29	1
1	9549884100	ARBRE primaire : 13x62.....	1
	9556339900	14x61.....	1
2	2373.04	ROULEMENT : Ø 28x67-27, 506,510,511, 2GE14 → 1/82 environ, 2GE15 → 1/82 environ, 2GE16 → 0011.....	1
	2373.07	Ø 28x67-28,2GE14 → 1/82 environ 2GE15 → 1/82 environ 2GE16 → 0012,2GE17 → 0001.....	1
3	SEGMENT d'arrêt de roulement :		
	→ ← N°	1,41 2374.65	1,46 2374.66
	→ ← N°	1,56 2374.68	1,61 2374.69
	→ ← N°	1,71 2374.71	1,51 2374.67
	2375.06	JOINT torique.....	1
	2382.22	AXE de pignon.....	1
	2370.45	PIGNON baladeur.....	1





→ 506/000202

- 2317.33 ROULEMENT..... 1
  - 2314.14 SEGMENT arrêt..... 1
  - 7550943400 PIGNON 1ère..... 1
  - 7550943700 BAGUE synchro ① - ② ..... 2
  - 2327.04 BILLE synchro..... 6
  - 2326.05 DOIGT synchro..... 6
  - 7552661400 SYNCHRO ① - ② ..... 1
- 1 CALE de réglage :

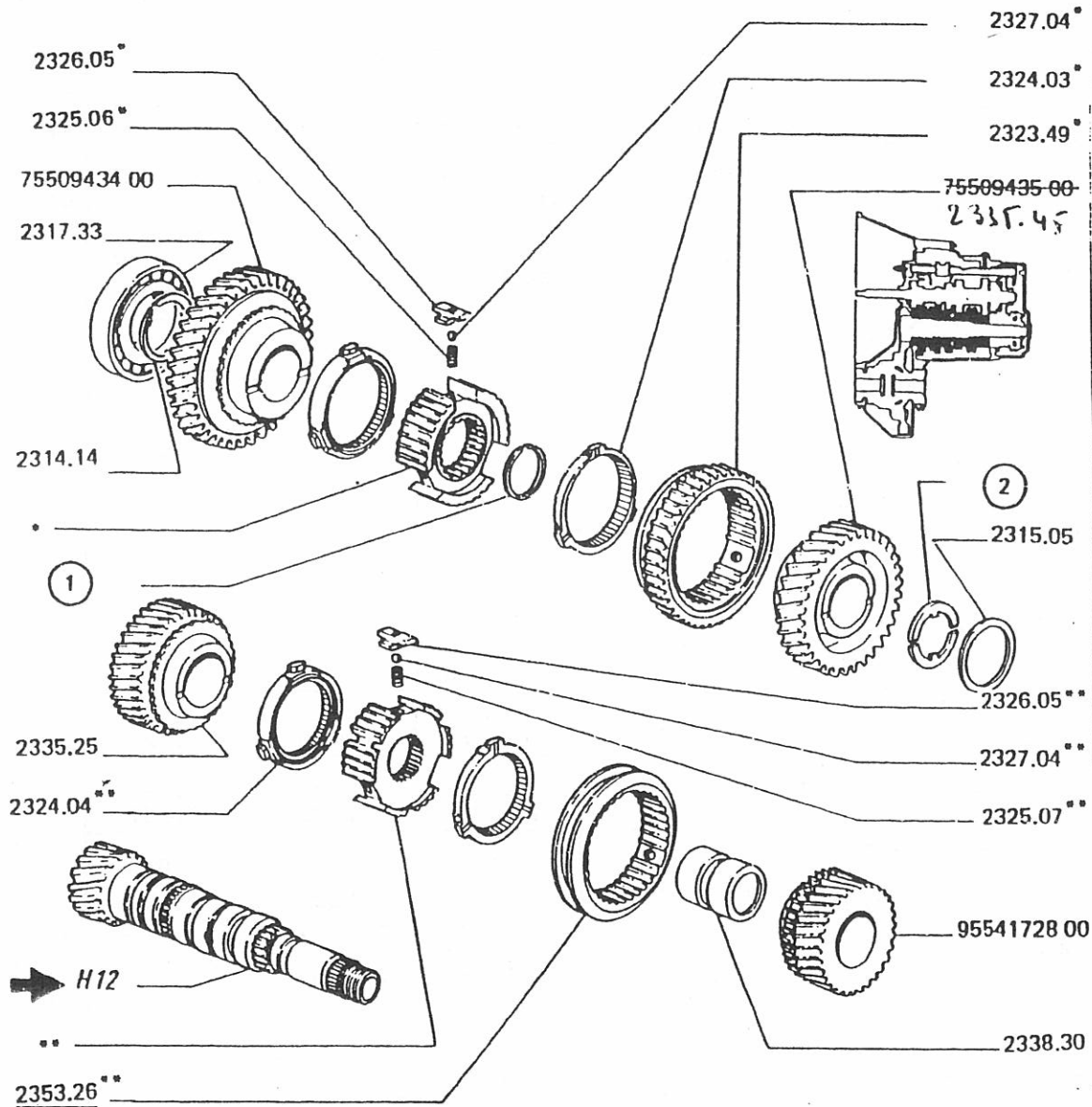
→	1,37	1,40	1,43	
N°	2314.15	2314.16	2314.17	1
→	1,46	1,49	1,52	
N°	2314.18	2314.19	2314.20	1
→	1,55	1,58	1,61	
N°	2314.21	2314.22	2314.23	1
→	1,64	1,67		
N°	2314.24	2314.25		1

- 7550943500 PIGNON 2ème..... 1

2 CALE de réglage :

→	2,44	2,47	2,50	
N°	2314.26	2314.27	2314.28	2
→	2,53	2,56	2,59	
N°	2314.29	2314.30	2314.31	2
→	2,62	2,65	2,68	
N°	2314.32	2314.33	2314.34	2

- 2315.05 RONDELLE retenue..... 1
- 2335.25 PIGNON 3ème..... 1
- 7551689500 BAGUE synchro ③ - ④ ..... 2
- 2325.07 RESSORT synchro ③ - ④ ..... 3
- 7550942100 SYNCHRO ③ - ④ ..... 1
- 2338.30 ENTRETOISE..... 1
- 9554172800 PIGNON ④ ..... 1
- 2325.06 RESSORT synchro ① - ② ..... 3



10/88 MUR F22.03

↳ 506/000203  
2GE14 - 2GE15 - 2GE16 - 2GE17

2317.33	ROULEMENT roulx.....	1
2314.14	SEGMENT arrêt roulement.....	1
7550943400	PIGNON ① .....	1
2324.03	BAGUE synchro ① - ② .....	2
2325.06	RESSORT synchro.....	3
2327.04	BILLE synchro.....	6
2326.05	DOIGT synchro.....	6
2323.49	SYNCHRO ① - ② .....	1

CALE de réglage :

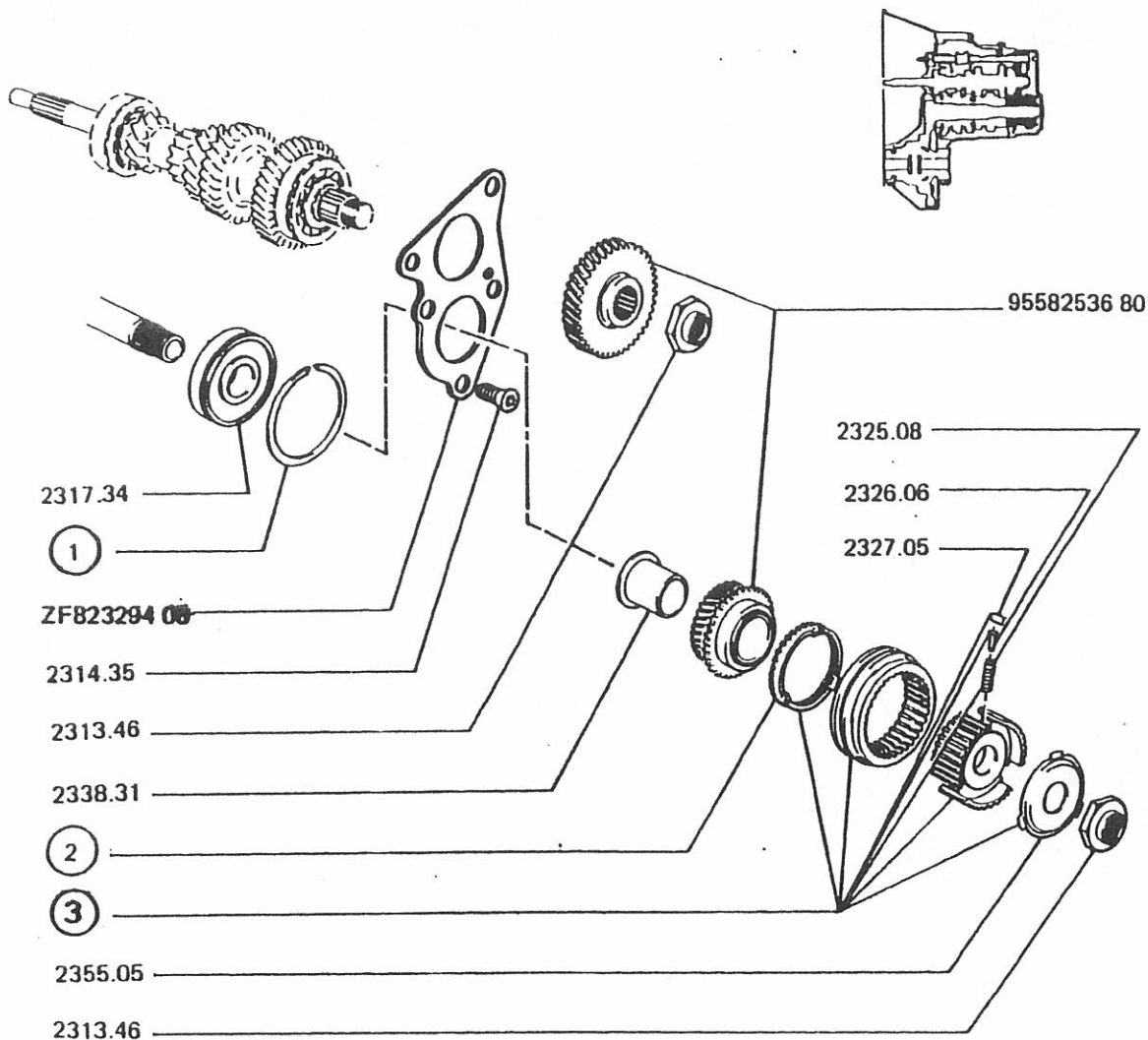
←←	1,37	1,40	1,43	
N°	2314.15	2314.16	2314.17	1
←←	1,46	1,49	1,52	
N°	2314.18	2314.19	2314.20	1
←←	1,55	1,58	1,61	
N°	2314.21	2314.22	2314.23	1
←←	1,64	1,67		
N°	2314.24	2314.25		1

7550943500 PIGNON ② ..... 2335.45

CALE de réglage :

←←	2,44	2,47	2,50	
N°	2314.26	2314.27	2314.28	2
←←	2,53	2,56	2,59	
N°	2314.29	2314.30	2314.31	2
←←	2,62	2,65	2,68	
N°	2314.32	2314.33	2314.34	2

2315.05	RONDELLE retenue.....	1
2335.25	PIGNON ③ .....	1
2324.04	BAGUE synchro ③ - ④ .....	2
2325.07	RESSORT synchro ③ - ④ .....	3
2353.26	SYNCHRO ③ - ④ .....	1
2338.30	ENTRETOISE.....	1
9554172800	PIGNON ④ .....	1



09/86 MUR F22.04

BOITE de VITESSE LANCIA 506-510-2GE14-2GE15

2317.34 ROULEMENT A ..... 1

SEGMENT arrêt :

N°	1,41	1,46	1,51	1
	2318.66	2318.67	2318.68	
N°	1,56	1,61	1,66	1
	2318.69	2318.70	2318.71	
N°	1,71			1
	2318.72			

ZF82329408 PLAQUETTE arrêt roulement ..... 1

2314.35 VIS ..... 5

2338.31 ENTRETOISE ..... 1

2 a. BAGUE synchro ⑥ ..... 1

2 a. SYNCHRO ⑥ assemblé ..... 1

2325.08 RESSORT synchro ..... 3

2326.06 POUSSOIR synchro ..... 3

2327.05 ROULEAU synchro ..... 3

2355.05 DISQUE synchro ..... 1

2313.46 ECROU blocage ..... 2

9558253680 ENSEMBLE pignon ⑥ 45 x 33 ▲▲▲ :

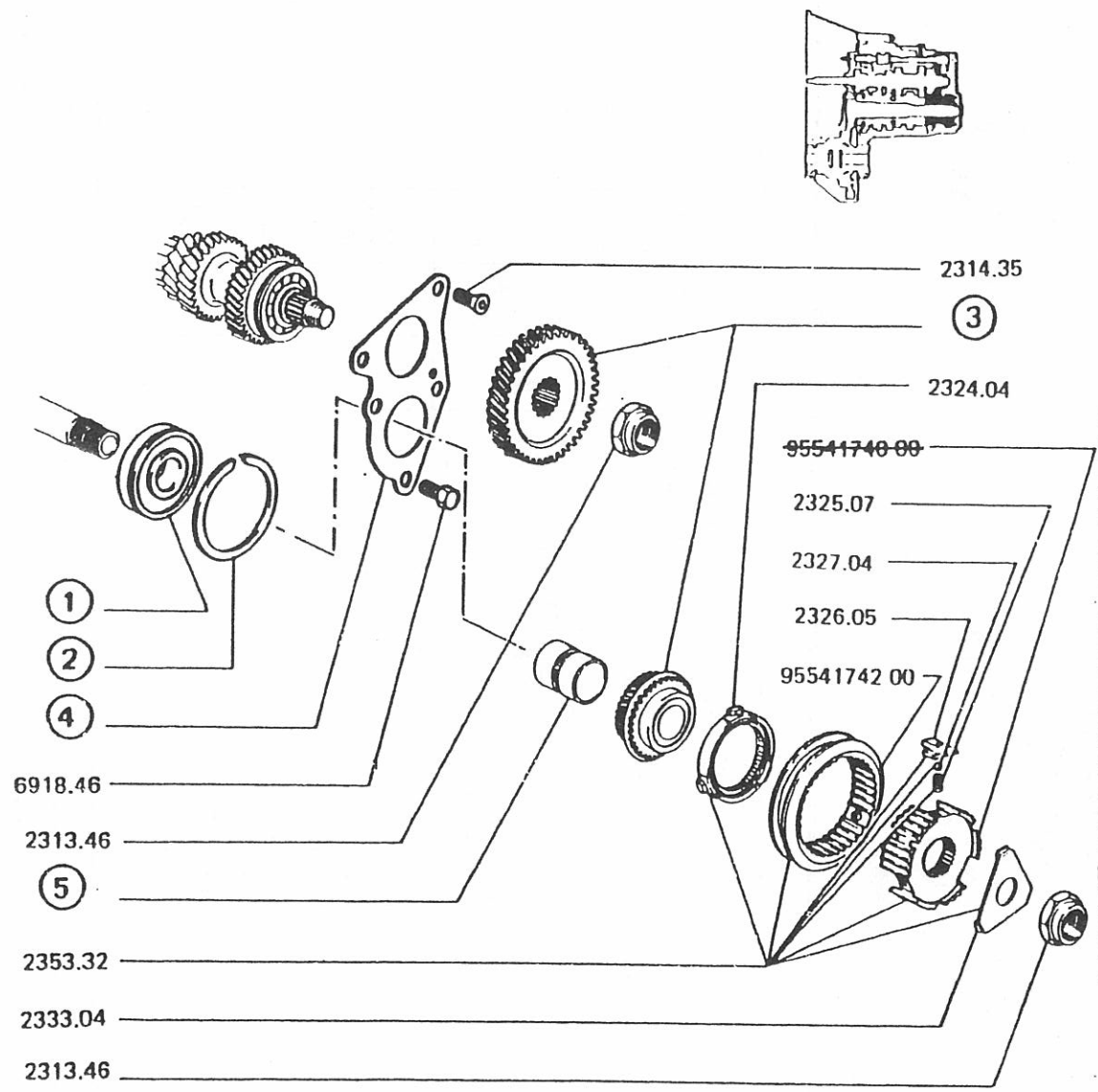
- 506-510-2GE14-2GE15

→ 1/82 environ, montage avec roulement 28 x 67-27, < b ..... 1

- 2GE14-2GE15 → 1/82 environ, montage avec roulement 28 x 67-28, 2 ..... 1

a) → Toutes les pièces spécial r colonne A ou B figurant sur la page F22.15.

b) + 1 roulement 2373.07.



BOITE de VITESSE CITROEN 511-2GE16-2GE17

1	2317.34	ROULEMENT A/ :		1
	2317.46	511; 2GE16 → 0749; 2GE17 → 9049		
2		SEGMENT arrêt :		1
		2GE16 → 0750; 2GE17 → 9050		

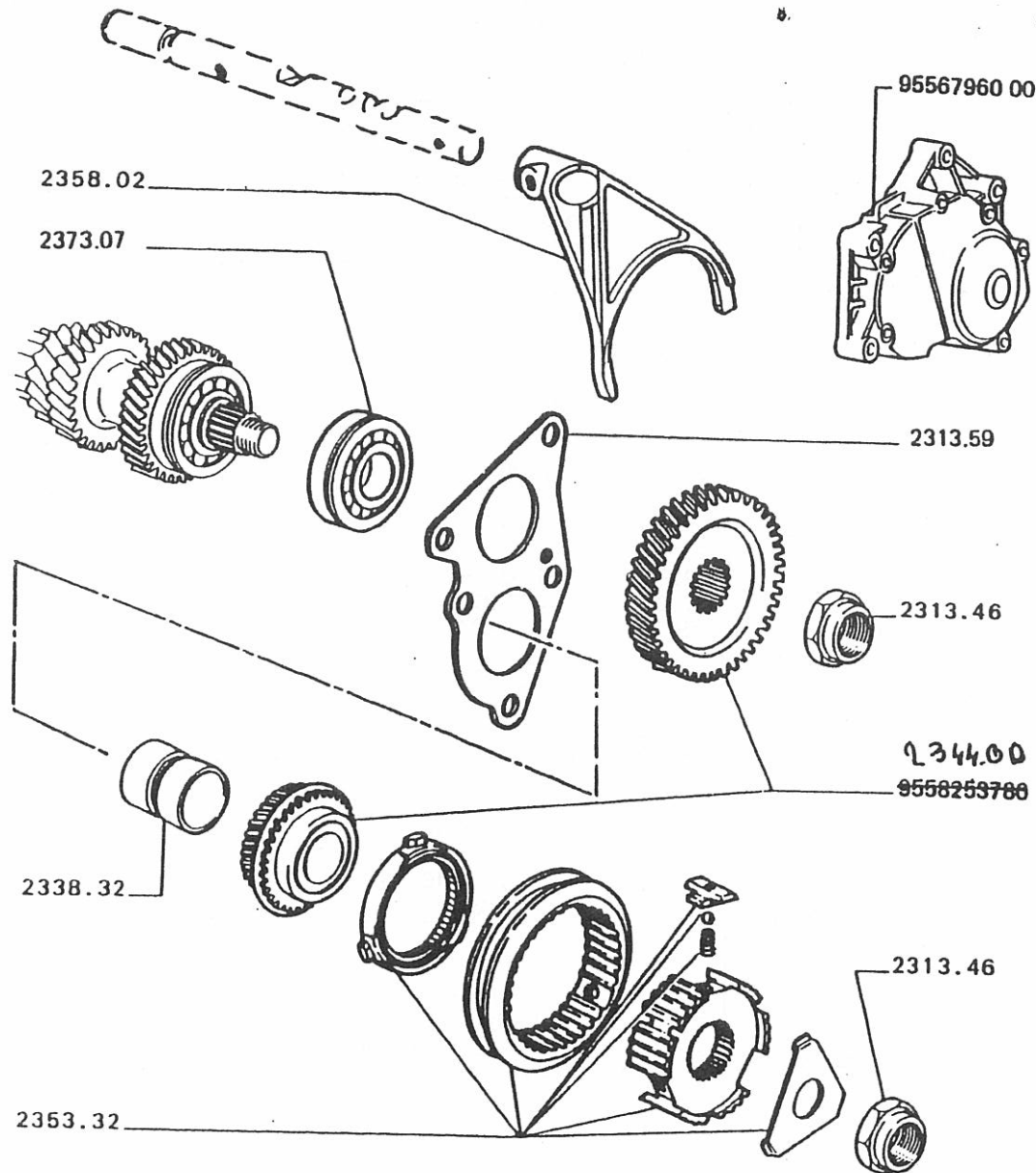
→←	1,41	1,46	1,51	1
N°	2318.66	2318.67	2318.68	
→←	1,56	1,61	1,66	1
N°	2318.69	2318.70	2318.71	
→←	1,71			1
N°	2318.72			

3	2314.35	VIS.....	3
	2324.04	BAGUE synchro ⑤	1
	9554174200	PIGNON baladeur.....	1
	2325.07	RESSORT synchro.....	3
	2327.04	BILLE synchro.....	3
	2326.05	DOIGT synchro.....	3
	2333.04	DISQUE synchro.....	1
	2313.46	ECROU blocage.....	2
	2353.32	SYNCHRO ⑤ assemblé.....	1
3	2344.00	ENSEMBLE pignon ⑤ 45x33 ▲▲▲, ▲ a	
5E	9558258780-	511; 2GE16 → 0749; 2GE17 → 9049.....	1
	2344.84	2GE16 → 0750; 2GE17 → 9050.....	1
4	2313.59	PLAQUETTE arrêt roulement.....	1
5		ENTRETOISE :	
	2338.32	511; 2GE16 → 0749; 2GE17 → 9049.....	1
	2338.37	2GE16 → 0750; 2GE17 → 9050.....	1

2344.01 = 2344.00 + 1 + 5 + 2313.46 + 2 + 2313.46

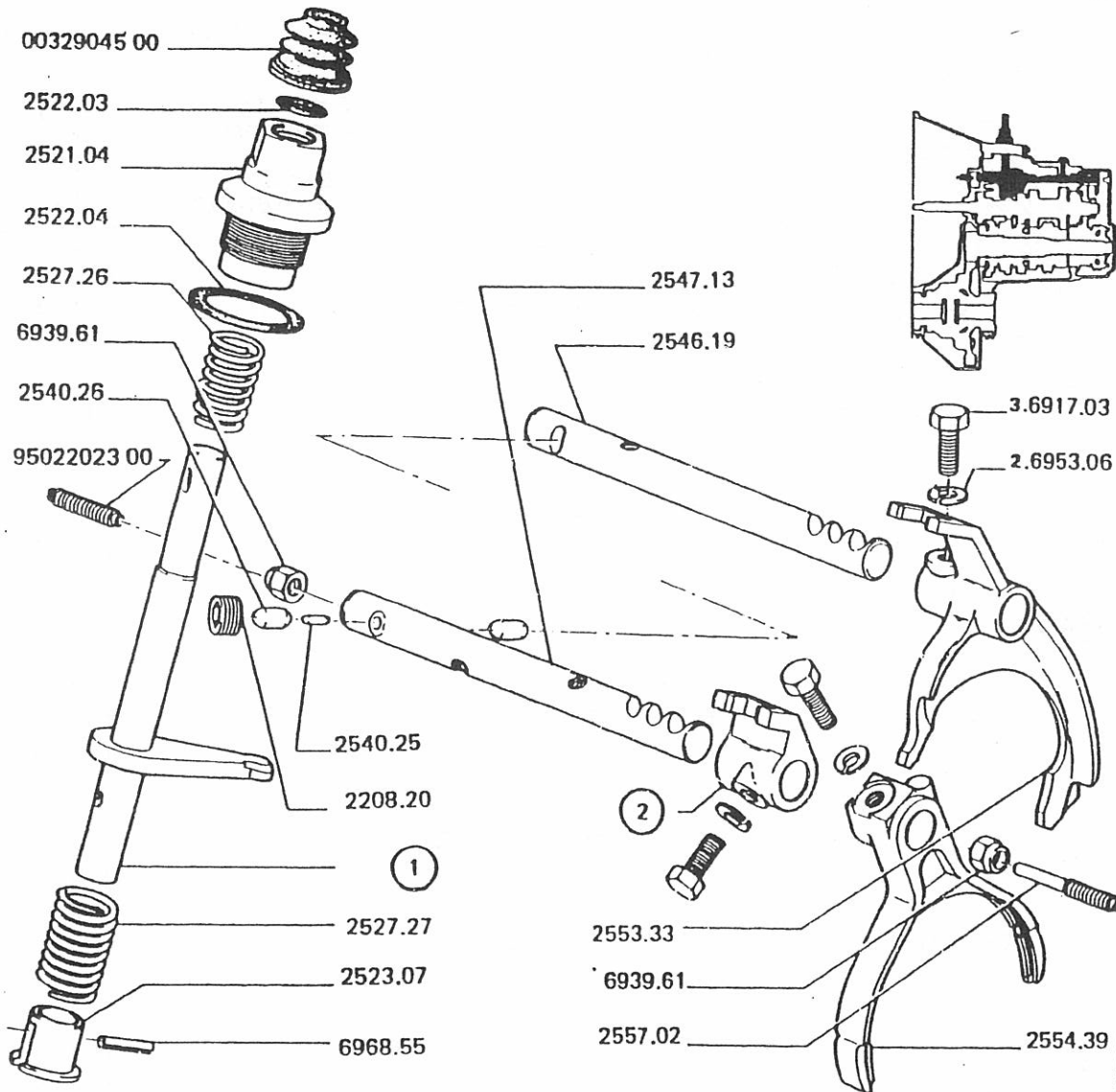
10/88 MUR F22.05

a) + Pour BV 511 et BV 2GE16 → 0011, 2344.01 montage avec roulement 28x67-27 : 1 roulement 2373.07.



PIECES SPECIALES pour BOITE de VITESSE  
LANCIA 506-510-2GE14-2GE15

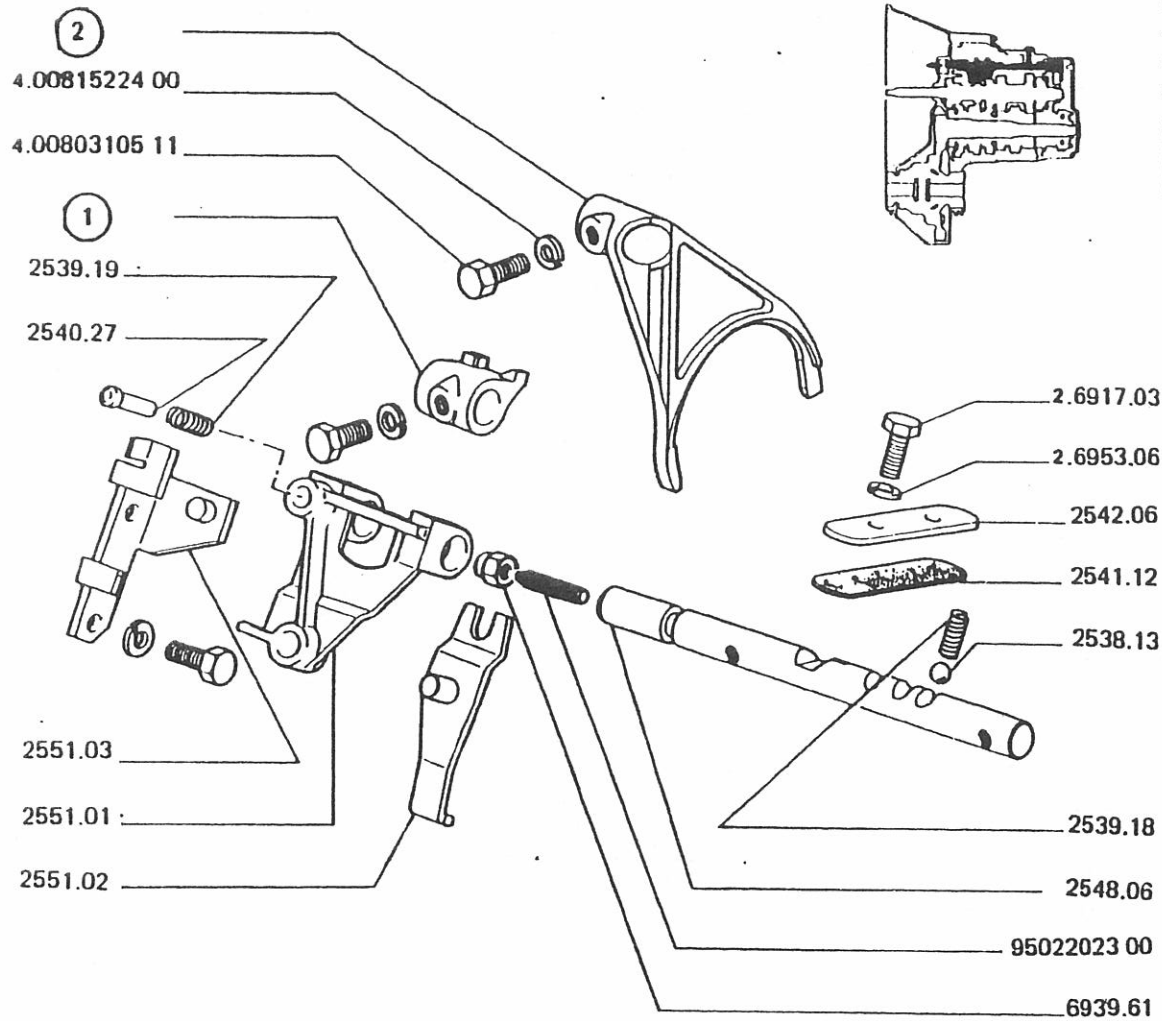
	A - 506-510-2GE14-2GE15 → 1/82 environ, montage avec un roulement 28x67-27.....	A		
	B - 2GE14-2GE15 → 1/82 environ, montage avec un roulement 28x67-28,2.....	B		
2313.59	PLAQUE d'arrêt roulement.....	1		
2373.07	ROULEMENT 28x67-28,2.....	1		
2313.46	ECROU à jupe 22x1,50.....	2	2	
2338.32	ENTRETOISE.....	1	1	
2344.00 9558253780	ENSEMBLE pignons ① 45x33 ▲▲.....	1	1	
2353.32	SYNCHRONISEUR assemblé ① .....	1	1	
2558.02	FOURCHETTE ① .....	1	1	
9556796000	COUVERCLE A de boite .....	1	1	



030

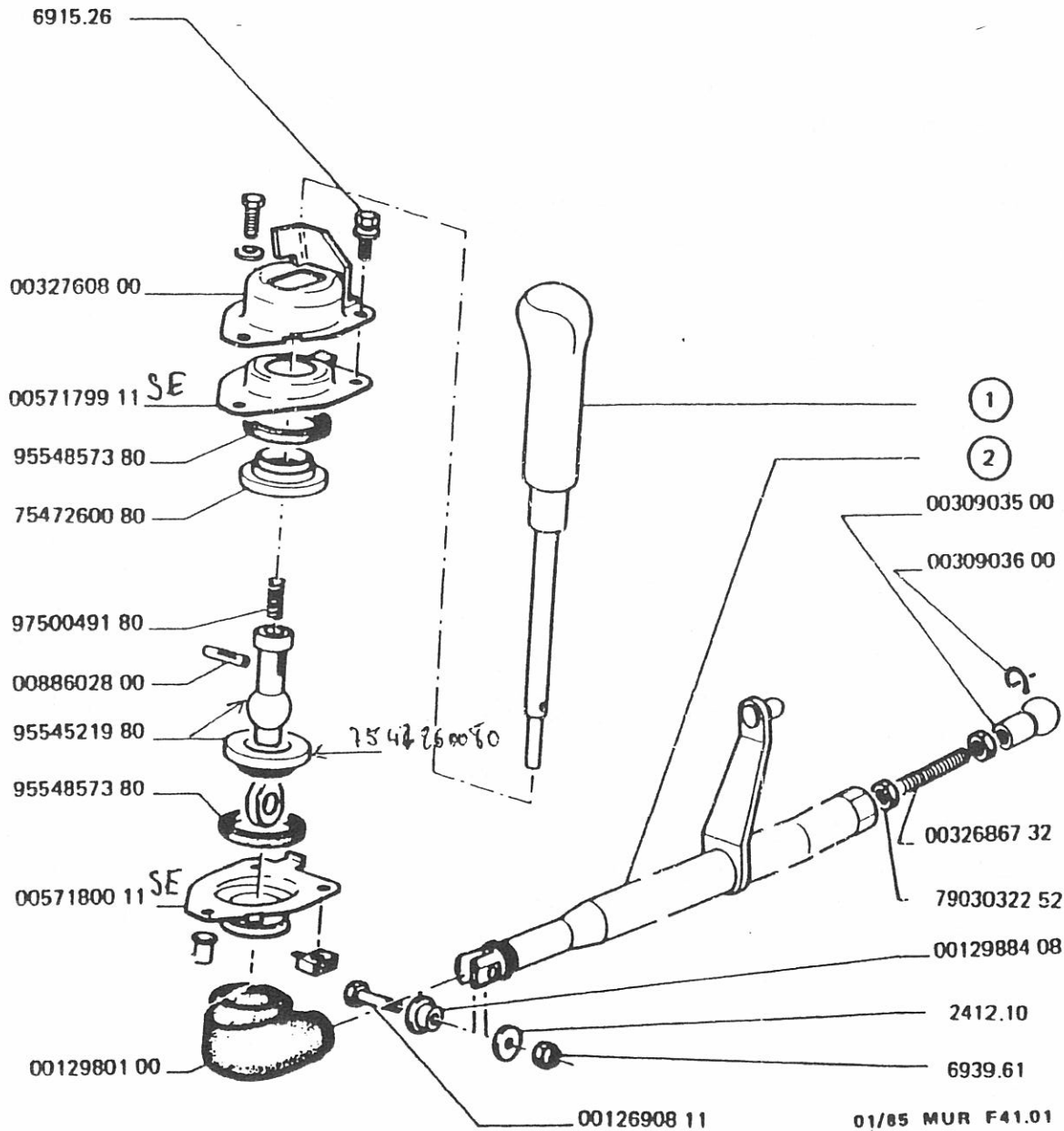
10/88 MUR F31.01

0032904500	CAPUCHON.....	1
2522.03	JOINT torique.....	1
2521.04	BAGUE sup selec.....	1
2522.04	JOINT bague selec.....	1
2527.26	RESSORT rappel ① - ② .....	1
<b>1 ARBRE de SELECTION :</b>		
Validités		N°
→ MOD 82	506 - 510 511	9502202500 .....
→ MOD 82	2 GE 14 2 GE 15 2 GE 16 2 GE 17	9549885800 .....
2527.27	RESSORT rapp ③ .....	1
2523.07	BAGUE inf selec.....	1
9502202300	VIS butée.....	1
2547.13	AXE fourchette.....	1
2208.20	BOUCHON verrouil.....	1
2540.26	VERROU sécurité.....	2
2540.25	PLONGAT axe.....	1
<b>2 RELAIS ④ - ⑤ :</b>		
Validités		N°
→ MOD 82	506 - 510 511	7544885500 .....
→ MOD 82	2 GE 14 2 GE 15 2 GE 16 2 GE 17	2549.13 .....
2554.39	FOURCHETTE select.....	1
2557.02	VIS butée.....	1
2553.33	FOURCHETTE select.....	1
2546.19	AXE fourchette.....	1



2551.03	SUPPORT levier.....	1
2551.01	SUPPORT commande ®.....	1
1		
RELAIS ® - ® :		
9555434000	506 - 510 - 511.....	1
2550.12	2GE14 - 2GE15 - 2GE16 - 2GE17.....	1
2539.19	RESSORT.....	1
2540.27	AXE verrouillage.....	1
9502202300	VIS butée.....	1
2548.06	AXE fourchette.....	1
2538.13	BILLE.....	3
2539.18	RESSORT billage.....	3
2541.12	JOINT de plaque.....	1
2542.06	PLAQUETTE fermeture.....	1
2551.02	LEVIER renvois.....	1
2		
FOURCHETTE de ® :		
2555.30	506-510-2GE14-2GE15.....	1
9556795600	511-2GE16-2GE17.....	1

09/86 MUR F31.02



930  
940  
950  
960  
970  
980  
990  
100  
110  
120  
130  
140  
150  
160  
170  
180  
190  
200  
210  
220  
230  
240  
250  
260  
270  
280  
290  
300  
310

506 - 510 - 511

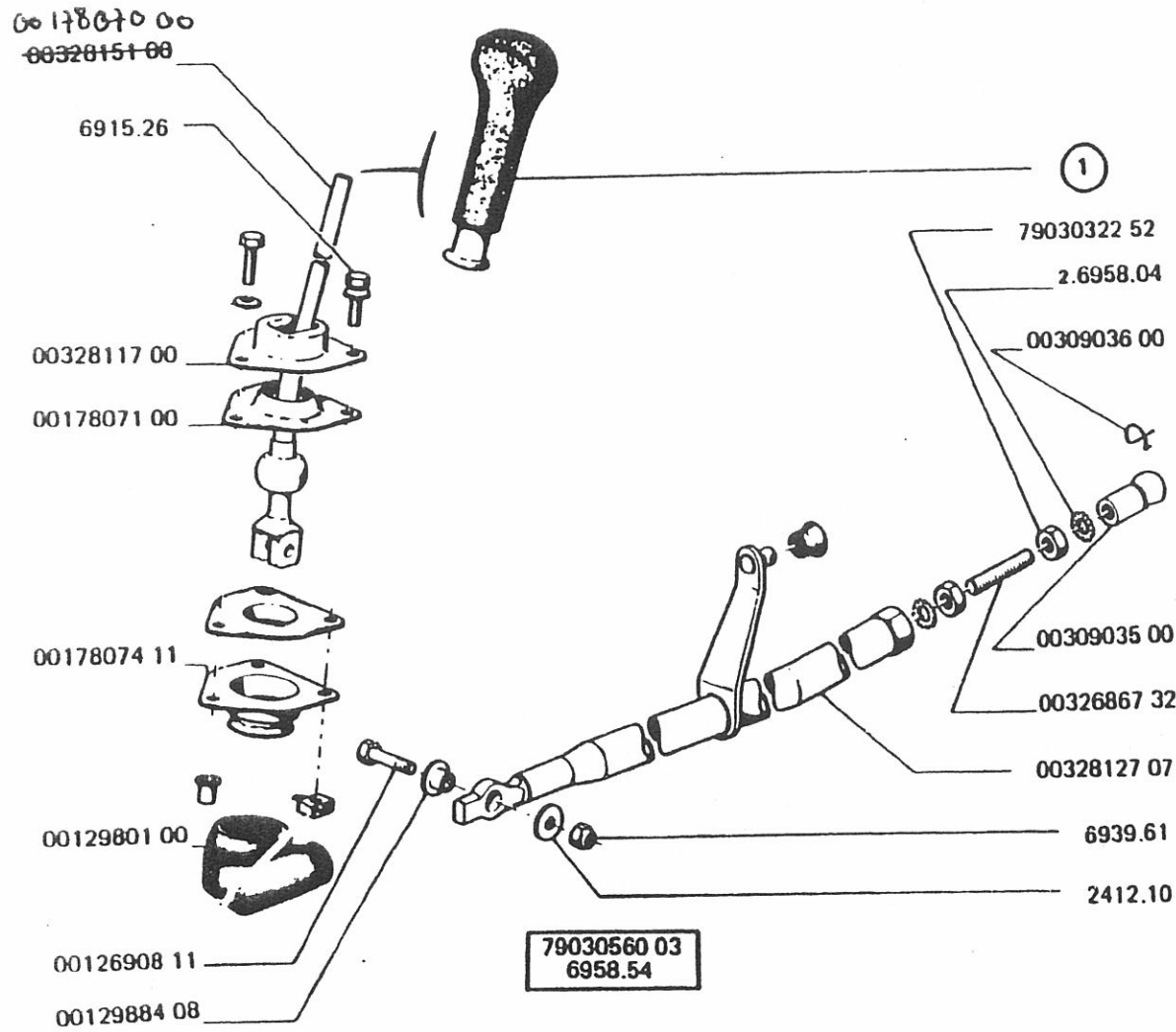
- 1 LEVIER de commande de vitesses :
- 0032557300 sauf  B ..... 1
  - 0032706700  B ..... 1
  - 0032760800 GRILLE ass. .... 1
  - 0057179911 BOITIER superie. .... 1
  - 9554857380 JOINT torique. .... 2
  - 7547260080 SIEGE de rotule. .... 2
  - 9750049180 RESSORT interdi. .... 1
  - 9554521980 LEVIER inferie. .... 1
  - 0088602800 GOUPILLE cannel. .... 1
  - 0057180011 BOITIER inferie. .... 1
  - 0012980100 SOUFFLET tube. .... 1

2 TUBE de commande de vitesses :

Validité		N°	
1592cm <sup>3</sup>	sauf <input type="checkbox"/> B	0032640007	1
	<input type="checkbox"/> B	0032793107	1
2156cm <sup>3</sup>	sauf <input type="checkbox"/> B	0032843607	1
	<input type="checkbox"/> B	0032843707	1

- 0012690811 VIS speciale. .... 1
- 0012988408 TOURILLON tube. .... 1
- 2412.10 RONDELLE plate. .... 1
- 0032686732 TIGE de reglage. .... 1
- 0030903500 BOITIER a rotul. .... 1
- 0030903600 EPINGLE securit. .... 1

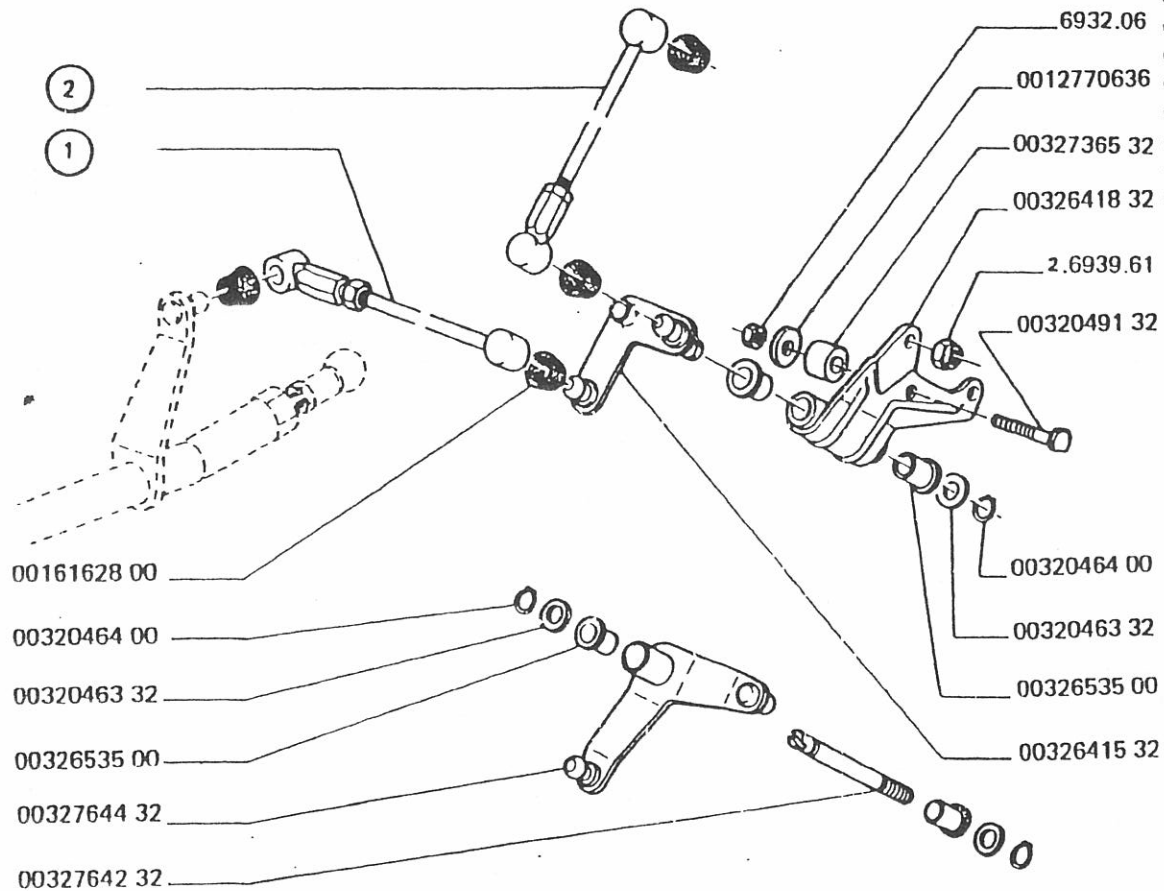




030  
040  
050  
060  
070  
080  
090  
100  
110  
120  
130  
140  
150  
160  
170  
180  
190  
200  
210  
220  
230  
240  
250  
260  
270  
280  
290  
300  
310  
320  
330  
340  
350  
360  
370

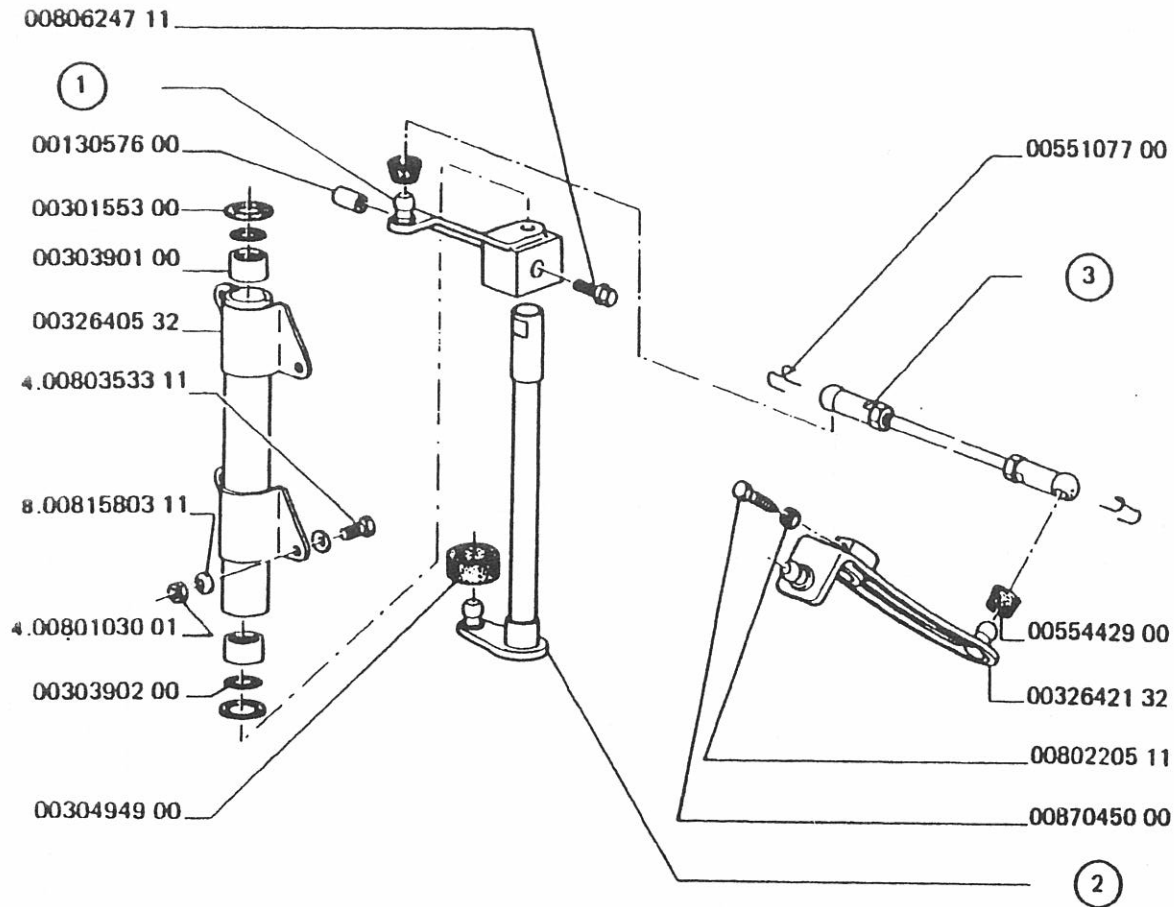
2GE14 - 2GE15 - 2GE16 - 2GE17			
1 POMMEAU :			
Validités	Identif.	N°	
sauf B	marron	0032819200	1
	noir	0032829500	1
B	marron	0032819400	1
	noir	0032829600	1
<p>0032815100 LEVIER cde vit. 00178070 00 ..... 1</p> <p>0032811700 GRILLE ..... 1</p> <p>0017807100 CAGE de rotule ..... 2</p> <p>0017807411 CUVETTE inf. .... 1</p> <p>0012980100 SOUFFLET tube ..... 1</p> <p>0032812707 TUBE de commande ..... 1</p> <p>0012690811 VIS spéciale ..... 1</p> <p>0012988408 TOURILLON tube ..... 1</p> <p>2412.10 RONDELLE plate ..... 1</p> <p>0032686732 TIGE de réglage ..... 1</p> <p>0030903500 BOITIER à rotule ..... 1</p> <p>0030903600 EPINGLE sécurité ..... 1</p>			

01/85 MUR F41.02



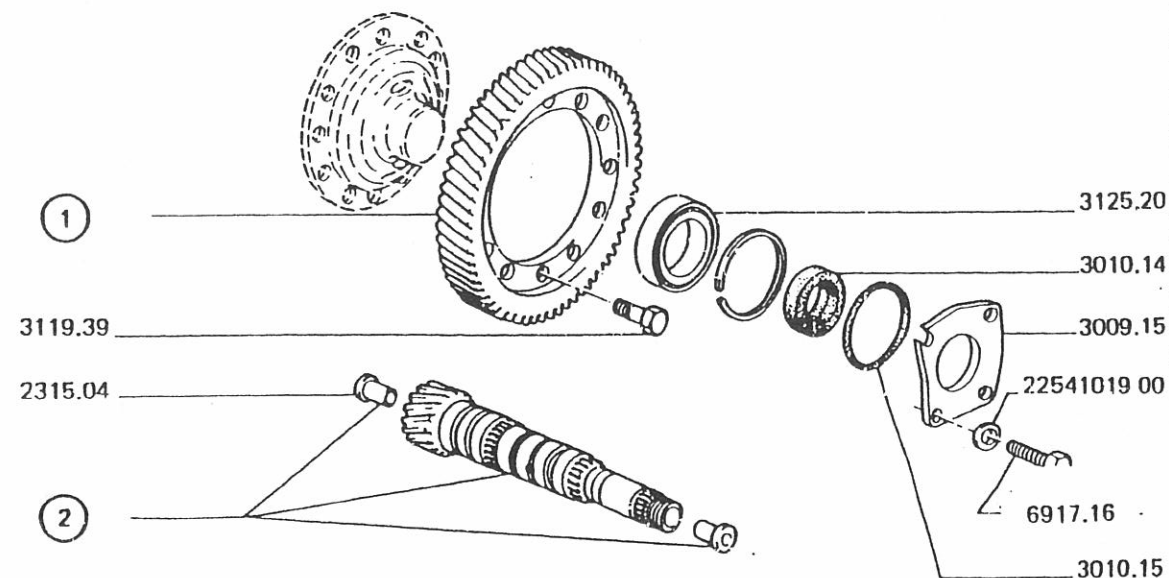
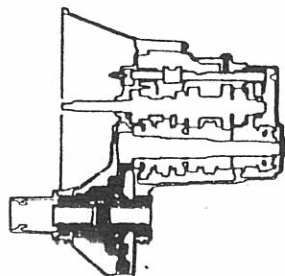
	A	B
A - Montage 1592cm'		
B - Montage 2156cm'		
0016162800 CAPUCHON etanch.	4	4
<b>1 BIELLETTE de sélection horizontale :</b>		
0032646000 - 326.9.38.00	1	1
0032693800		1
<b>2 BIELLETTE de sélection verticale :</b>		
0032642600	1	
0032693600		1
0032641532 LEVIER ass.	1	
0032641832 RELAIS select.	1	
0032653500 BAGUE epaulee.	2	2
0032046332 RONDELLE.	1	2
0032046400 CIRCLIPS.	1	2
0032049132 VIS special m8.	1	
0032736532 ENTRETOISE.	1	
0012770636 RONDELLE.	1	
0032764432 LEVIER relais.		1
0032764232 AXE de relais.		1

09/86 MUR F41.06



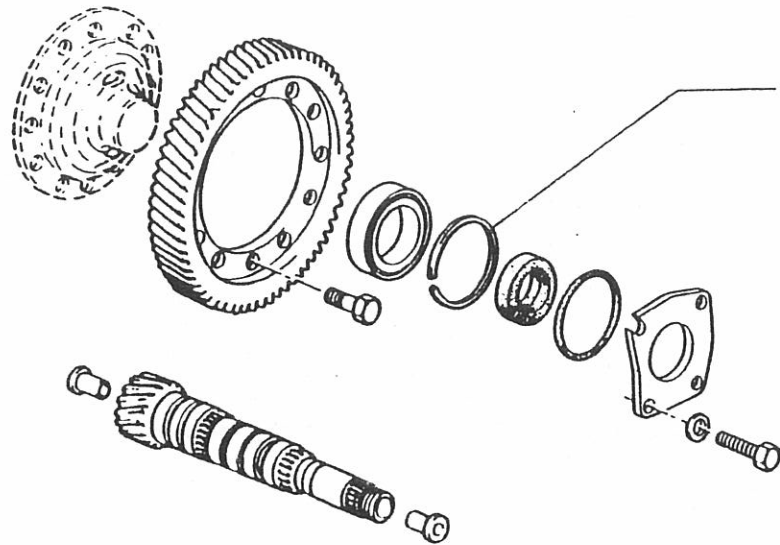
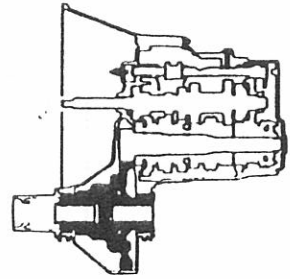
10/82 MUR F41.07

030		
040		
050	0030155300 RONDELLE teflon.....	2
060		
070		
080	0030390200 JOINT torrique.....	2
090		
100		
110	0030390100 ROULT aiguille.....	2
120		
130		
140	0032640532 RELAIS.....	1
150		
160		
170	① LEVIER relais :	
180	0032641232 1592cm <sup>3</sup> .....	1
190	0032693132 2156cm <sup>3</sup> .....	1
200		
210		
220	0013057600 CLAVETTE.....	1
230		
240		
250	② ARBRE de relais :	
260	- → MOD 82	
270	0032640932 1592cm <sup>3</sup> .....	1
280	0032692932 2156cm <sup>3</sup> .....	1
290	- → MOD 82	
300	0032812132 -.....	1
310		
320		
330	0055442900 CAPUCHON etanch.....	2
340		
350		
360	③ BIELLETTE de selection :	
370	0032642400 1592cm <sup>3</sup> .....	1
380	0032693400 2156cm <sup>3</sup> .....	1
390		
400	0055107700 EPINGLE securit.....	2
410		
420	0032642132 LEVIER cde ass.....	1
430		
440	0030494900 CAPUCHON d'étanchéité.....	1
450		
460	0087045000 VIS.....	1



1	<b>COURONNE de différentiel :</b>	
	9549884500 13 x 62.....	1
	7546502600 14 x 61.....	1
	3119.39 VIS fix. couronne.....	12
	3125.20 ROULEMENT différentiel 46 x 75-18.....	1
	3010.14 BAGUE étanchéité.....	1
	3010.15 JOINT torique.....	2
	3009.15 CHAPEAU roult.....	2
	2254101900 RONDELLE plate.....	8
	2315.04 EMBOUT d'arbre.....	2
2	<b>ARBRE :</b>	
	9549884600 13 x 62.....	1
	9554690500 14 x 61.....	1

09/86 MUR H12.01



030  
040  
050  
060  
070  
080  
090  
100  
110  
120  
130  
140  
150  
160  
170  
180  
190  
200  
210  
220  
230  
240  
250  
260  
270  
280  
290  
300  
310  
320  
330  
340  
350  
360  
370

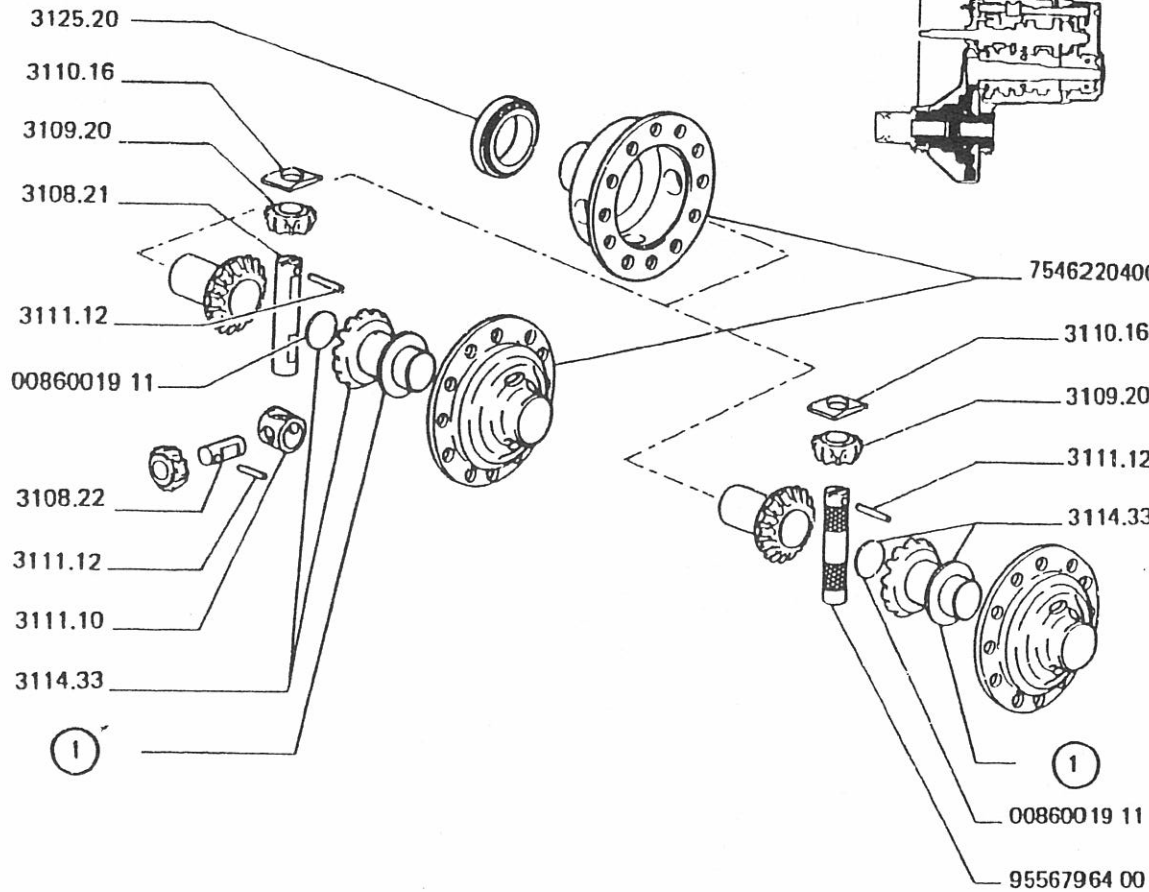
1

CALE de réglage,  $\rightarrow\leftarrow$  :

3126.77	4,25	---
3126.78	4,30	---
3126.79	4,35	---
3126.80	4,40	---
3126.81	4,45	---
3126.82	4,50	---
3126.83	4,55	---
3126.84	4,60	---
3126.85	4,65	---
3126.86	4,70	---
3126.87	4,75	---
3126.88	4,80	---
3126.89	4,85	---
3126.90	4,90	---
3126.91	4,95	---
3126.92	5,00	---
3126.93	5,05	---
3126.94	5,10	---
3126.95	5,15	---
3126.96	5,20	---
3126.97	5,25	---
3126.98	5,30	---
3126.99	5,35	---
3127.06	5,40	---
3127.07	5,45	---
3127.08	5,50	---
3127.09	5,55	---
3127.10	5,60	---
3127.11	5,65	---

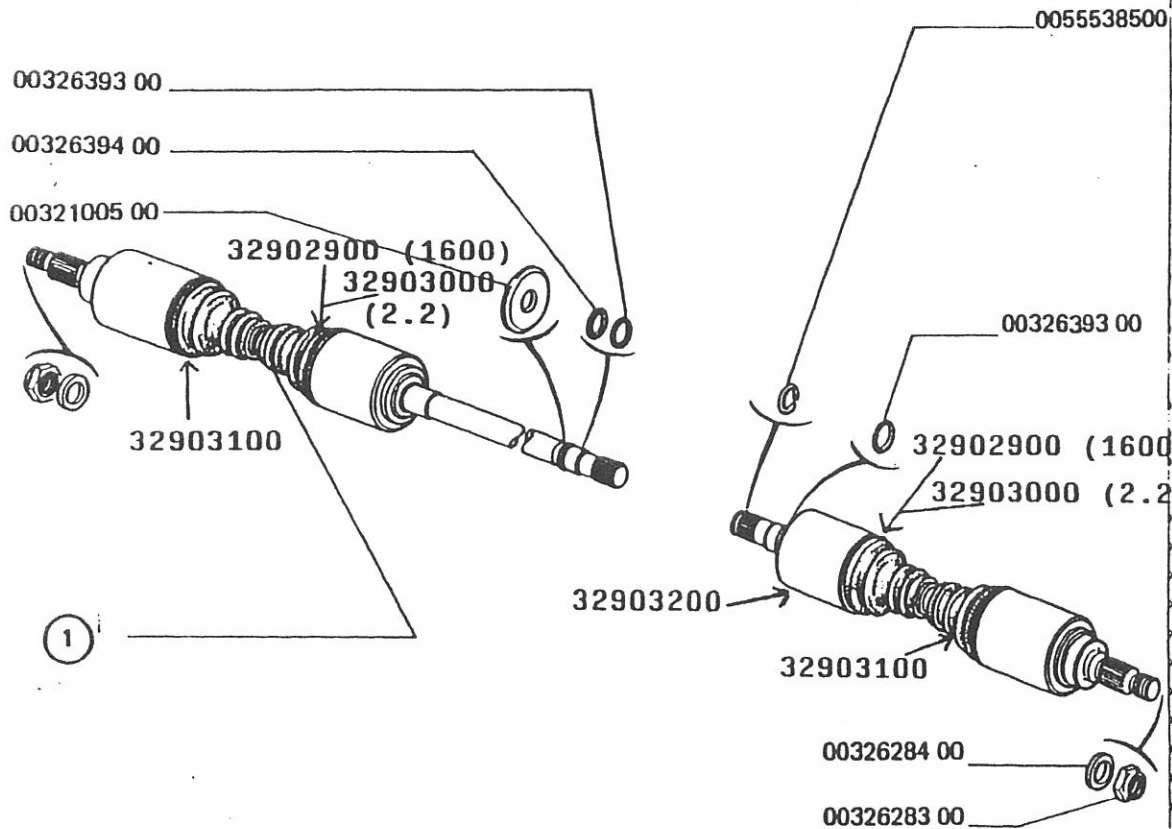
10/82 MUR H12.02

030  
040



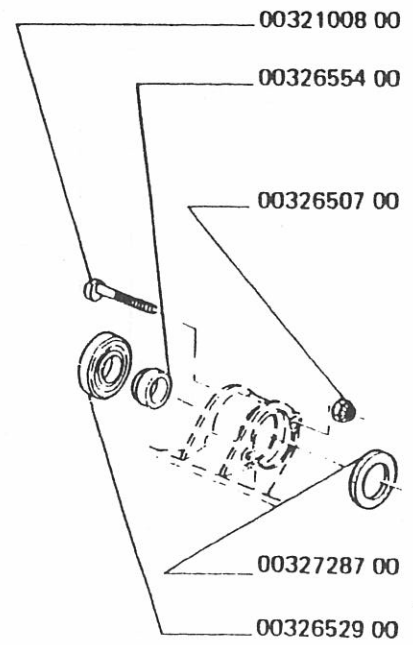
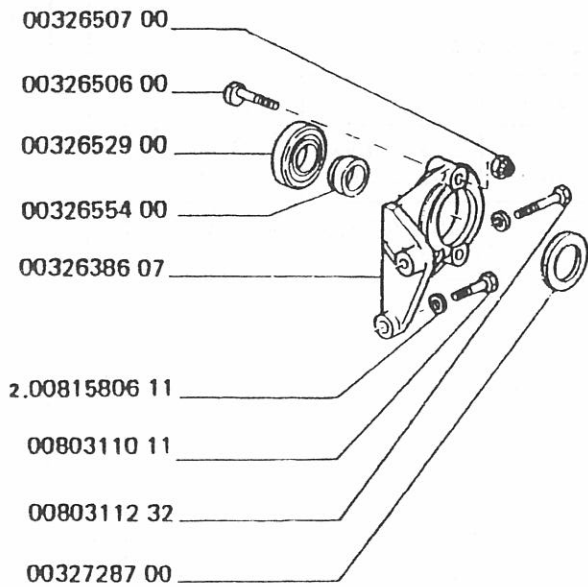
A - → MOD 82.....		A	
B - → MOD 82.....			B
7546220400 BOITIER differentiel.....	1	1	
3125.20 ROULEMENT differentiel.....	1	1	
3114.33 PLANETAIRE ass.....	2	2	
0086001911 BOUCHON cuvette.....	2	2	
1 RONDELLE d'appui :			
←← N°	1,52 3115.17	1,58 3115.18	1,64 3115.19
←← N°	1,70 3115.20	1,76 3115.21	1,82 3115.22
3110.16 BUTEE satellite.....	4	2	
3109.20 PIGNON satellite.....	4	2	
3108.21 AXE porte satellite.....	1		
3111.12 GOUPILLE.....	3	1	
3111.10 CROISILLON diff.....	1		
3108.22 AXE porte satel.....	2		
9556796400 AXE porte satel.....			1

10/88 MUR H 12.03



				A	
A - 1592cm <sup>3</sup> .....				A	
B - 2156cm <sup>3</sup> .....				B	
1 ARBRE transmission :					
	Longueur	N° NE	N° E. S.		
◄	959	0032637000	326368.7R	1	
►	598	0032637100	326369.7R	1	
◄	1020	0032709300	327095.7R	1	
►	557	0032666500	326666.7R	1	
0032628400 RONDELLE moyeu.....				2	2
0032628300 ECROU moyeu rou.....				2	2
0032100500 RONDELLE protec.....				1	1
0032639300 JOINT torique.....				2	2
0032639400 JOINT plastique.....				1	1
0055538500 JONC métallique.....				1	1
32902900 SOUFFLET COTE BOITE D ET G				2	
32903000 SOUFFLET COTE BOITE D ET G					2
32903100 SOUFFLET COTE ROUE D ET G				2	2
32903200 TULIPE COTE BOITE G					1

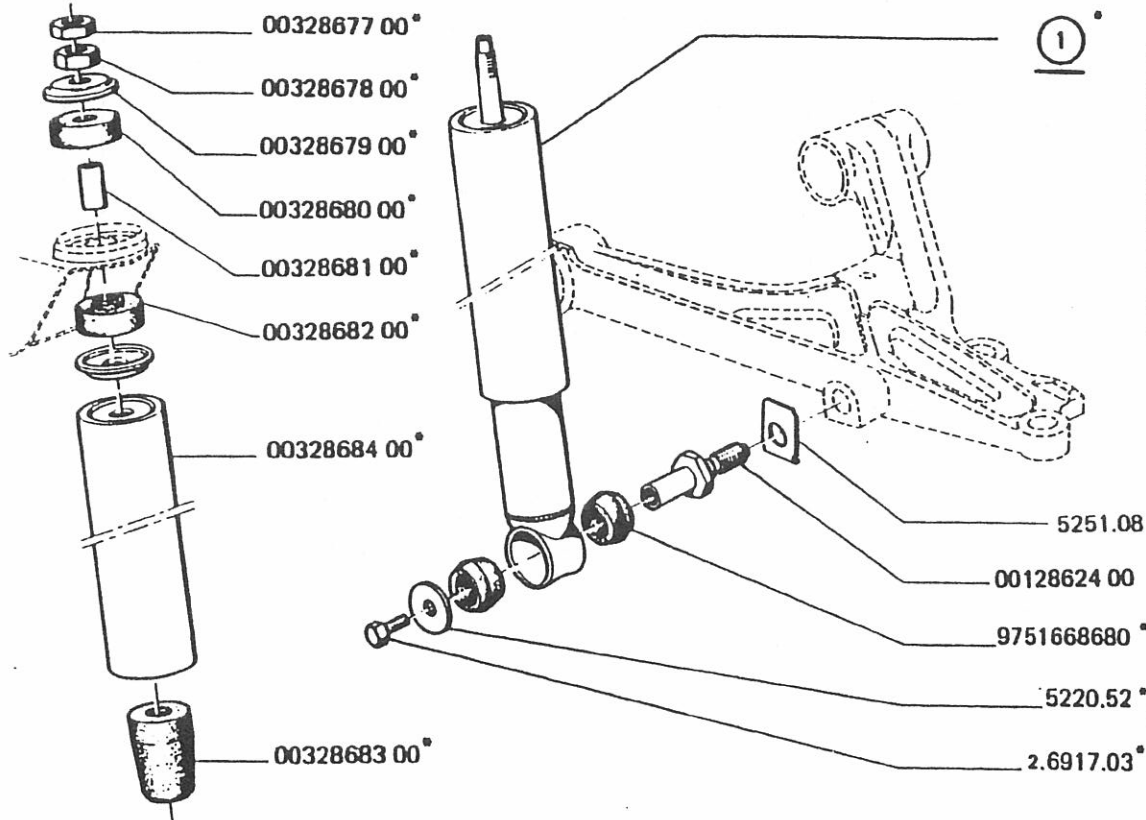
09/86 MUR J12.01



030	A - Montage 1592cm <sup>3</sup> .....	A		
040	B - Montage 2156cm <sup>3</sup> .....	B		
050				
060				
070				
080				
090	0032638607 PALIER transmis.....	1		
100				
110				
120				
130				
140	0032655400 FRETTE.....	1	1	
150				
160				
170				
180				
190	0032652900 ROULT transmis.....	1	1	
200				
210				
220				
230				
240	0032650600 VIS de blocage.....	2		
250				
260				
270				
280				
290	0032650700 ECROU blocage.....	2	2	
300				
310				
320				
330				
340	0032728700 DEFLECTEUR.....	1	1	
350				
360				
370				
380				
390				
400	0032100800 VIS de blocage.....	2		

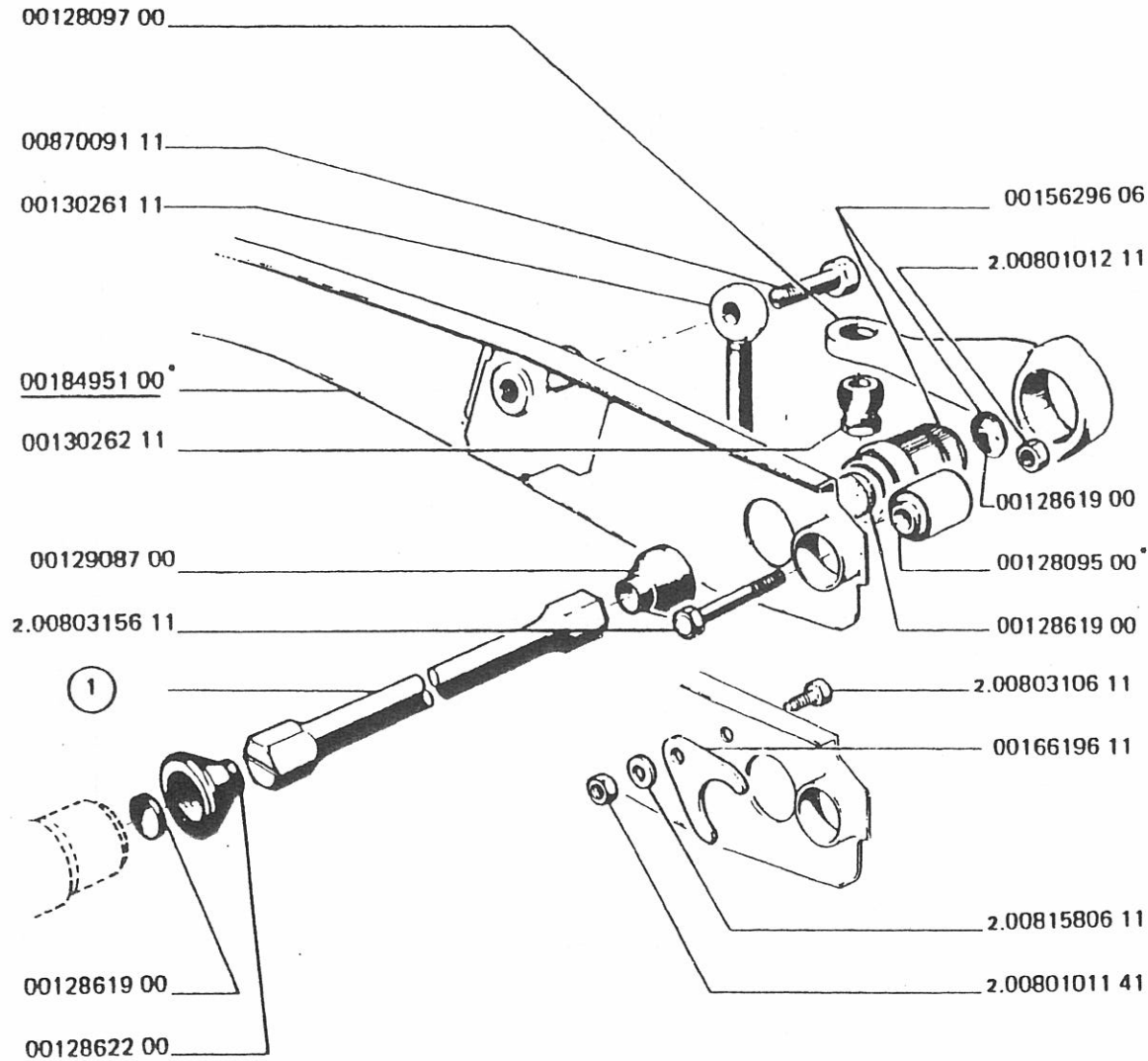
10/82 MUR J12.02





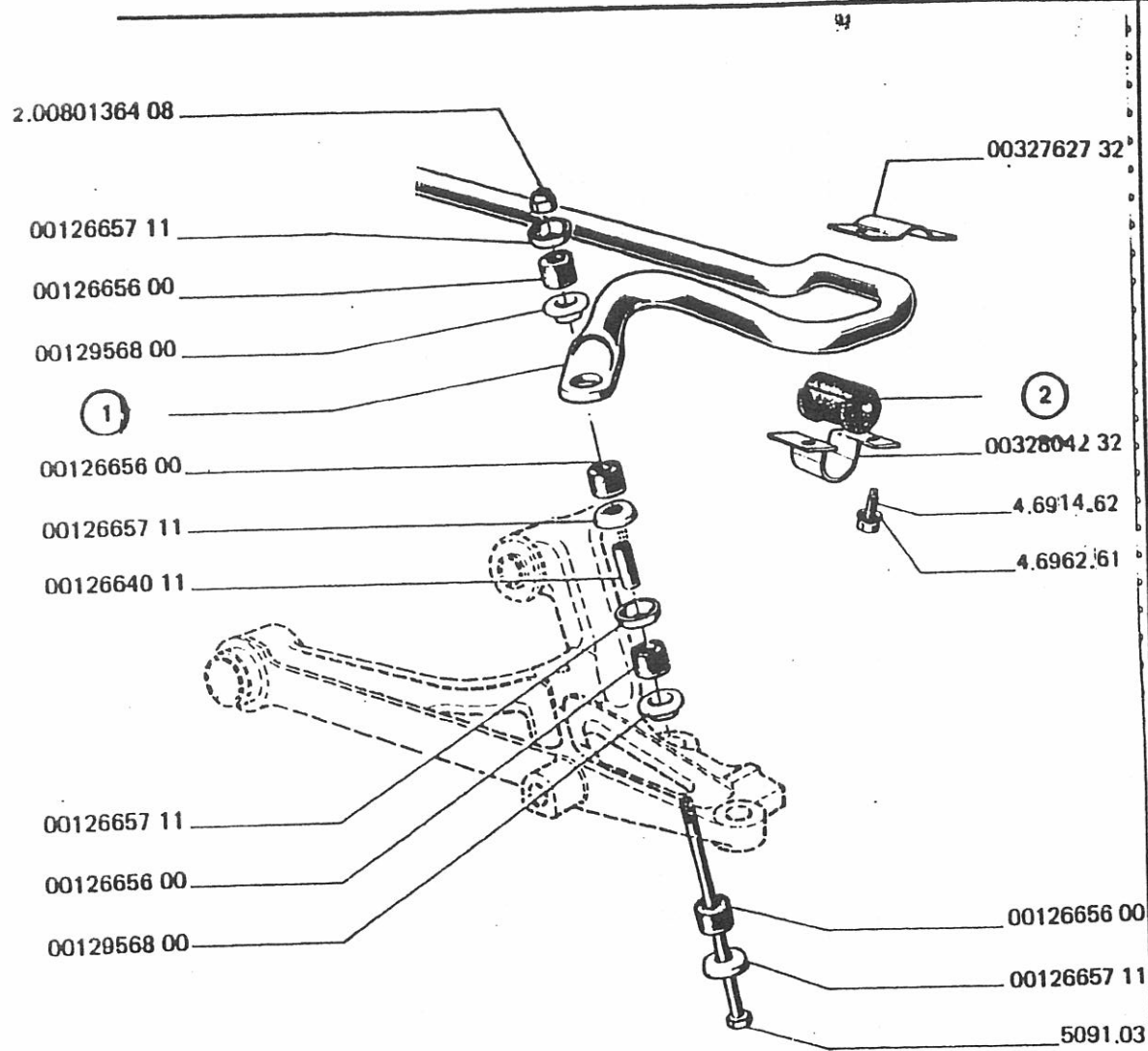
10/88 MUR K11.01

1	KIT amortisseur A : ( la paire )		
	0032541900 1592cm <sup>3</sup> .....	2	1
	0032835300 2156cm <sup>3</sup> .....	2	1
	5251.08 RONDELLE.....	2	
	0012862400 AXE FIX AMORTIS.....	2	
	9751668680 BAGUE élastique.....	4	
	5220.52 RONDELLE plate.....	2	
	0032868300 BUTE COMPRESSIO.....	2	
	0032868400 PROTECT AMORTIS.....	2	
	0032867900 COUPELLE AMORTI.....	4	
	0032868200 TAMPON ELASTIQU.....	2	
	0032868100 ENTRETOISE.....	2	
	0032868000 TAMPON ELASTIQU.....	2	
	0032867800 ECROU 10X100.....	2	
	0032867700 CONTRE ECROU.....	2	



06/83 MUR K13.01

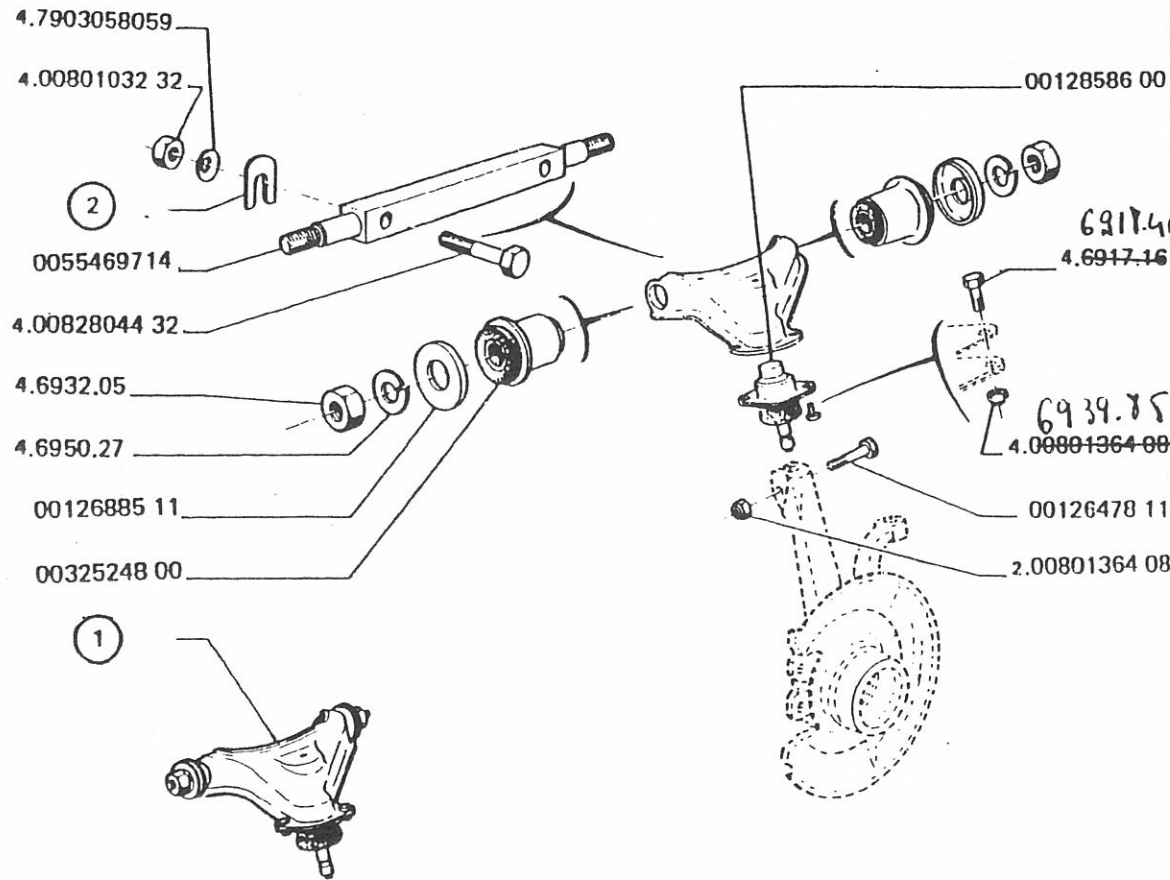
0018495100 TRAVERSE ancrag.....	1		
0012809700 LEVIER réglage.....	2		
0015629606 DOUILLE ancrage.....	2		
0012861900 PASTILLE anti-bruit.....	3		
0013026211 ECROU de réglag.....	2		
0012908700 COUPELLE etanch.....	2		
① BARRE de torsion :			
Validité	Identif.	N°	
1592cm <sup>3</sup>	◀▶	0032539607	1
		0032539507	1
2156cm <sup>3</sup>	◀▶	0032797807	1
		0032797907	1
0012862200 PROTECT embout.....	2		
0012809500 ARTICUL elasti.....	2		
0016619611 ETRIER de douil.....	2		
0013026111 TIRANT suspensi.....	2		
0087009111 VIS th.....	2		



17825700

09/86 MUR K14.01

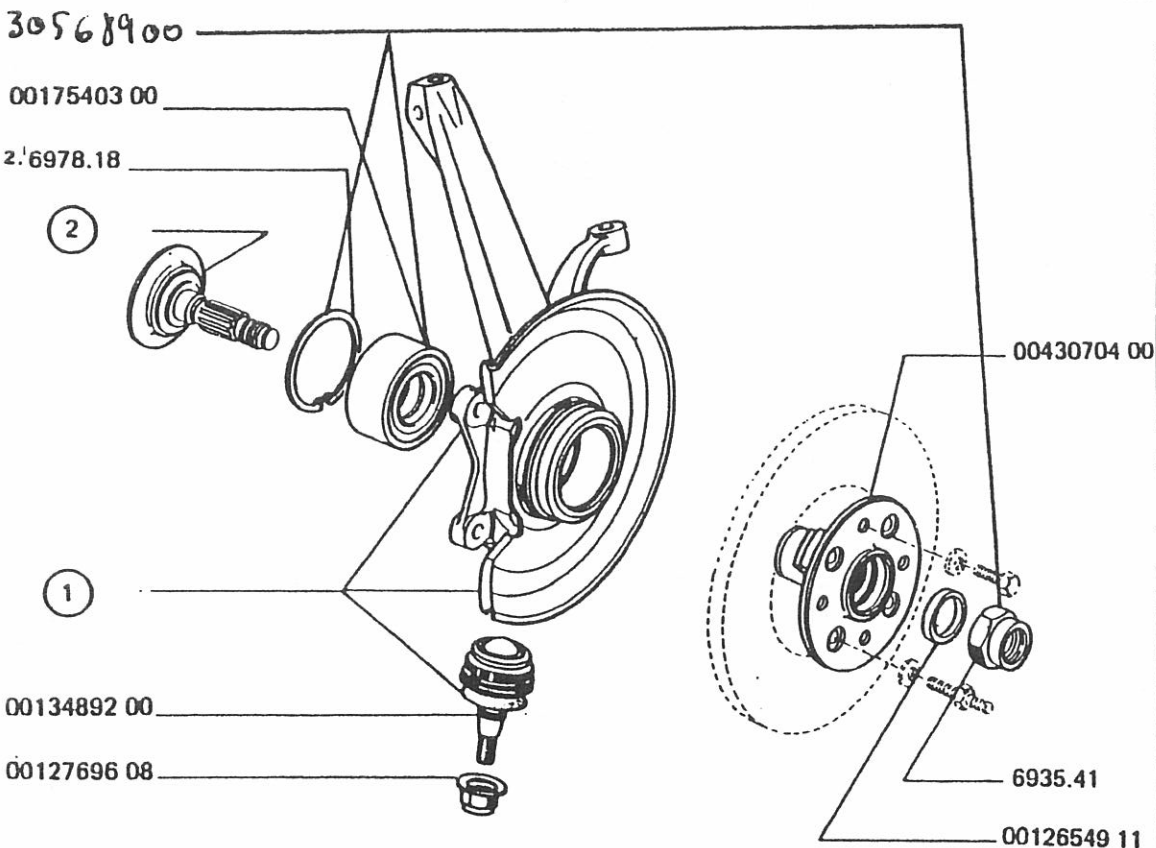
1	BARRE stabilisatrice A :	
	0032539807 1592cm <sup>3</sup> Ø 21.....	1
	0032809207 2156cm <sup>3</sup> Ø 22.....	1
2	PALIER de barre :	
	0032540800 1592cm <sup>3</sup> .....	2
	0032807700 2156cm <sup>3</sup> .....	2
	0032762732 CALE palier → C.02827.....	2
	0032804232 BRIDE barr stab.....	2
	5091.03 VIS.....	2
	0012665711 COUPELLE amort.....	8
	0012665600 BAGUE caotch.....	8
	0012956800 RONDELLE appui.....	4
	0012664011 ENTRETOISE.....	2
	17825700 KIT FIX BARRE STABI.	1



09/86 MUR K21.01

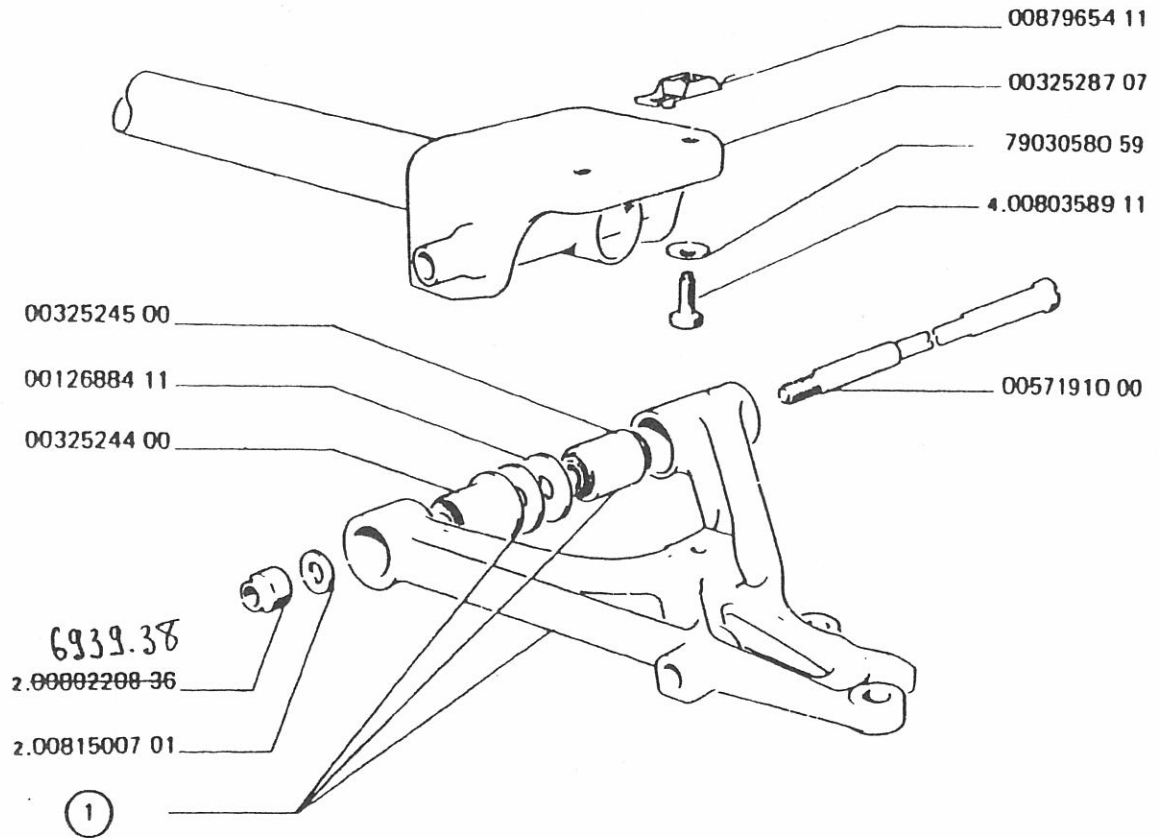
1	BRAS suspension :		
	0032524600	◀	1
	0032524700	◀	1
	0012688511 CUVETTE de bagu.		4
	0032524800 ARTICUL elastiq. 175		4
	0012858600 ROTULE bras sus.		2
	0012647811 VIS		2
	0055469714 AXE bras suspension.		2

2	CALE de réglage :		
	→ ← N°	0,5 0012745000	1,00 0012745100
			1,5 0012745200



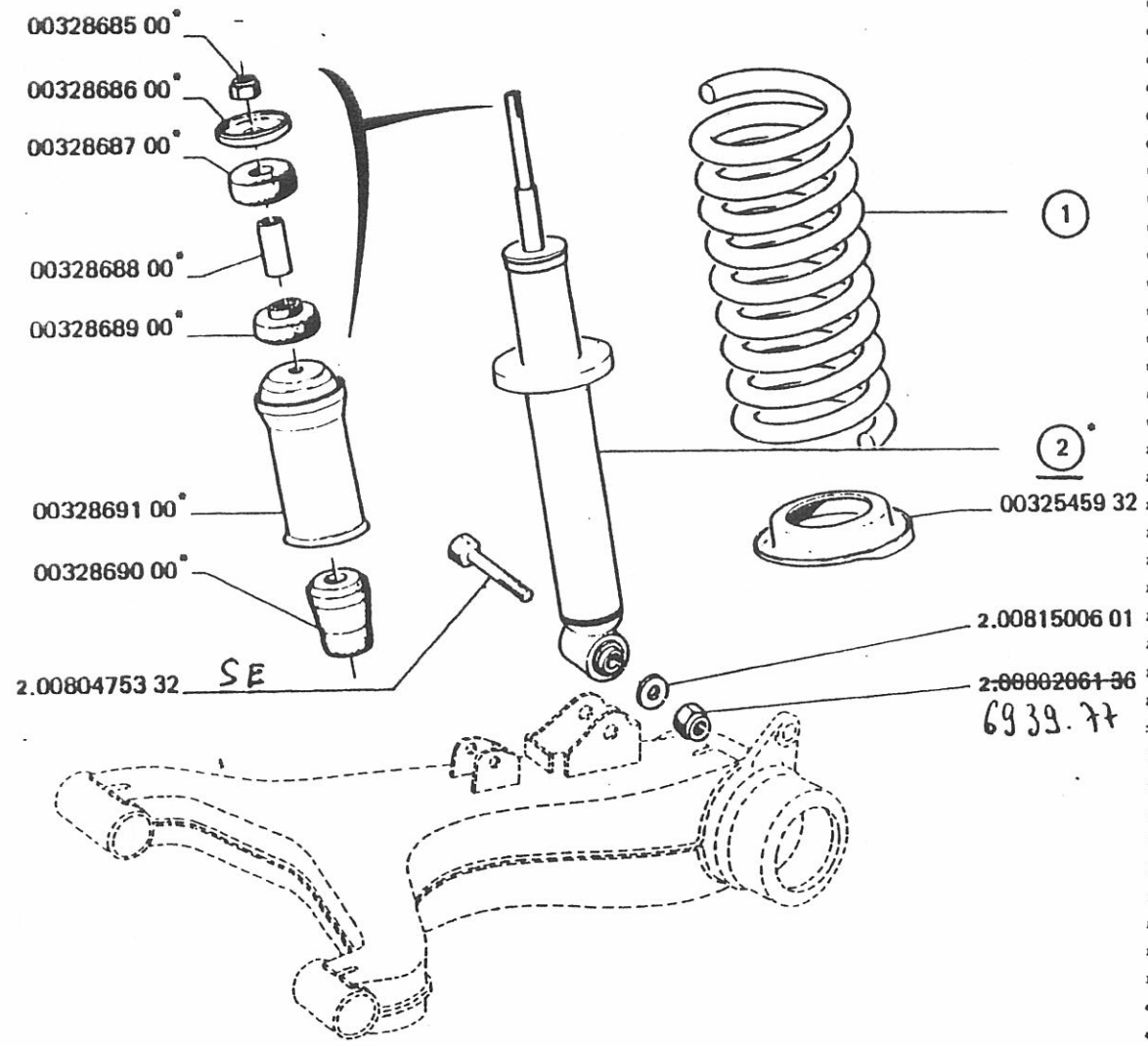
1	PIVOT de fusée :	
	0018774800 ◀	1
	0018774700 ▶	1
	0017540300 <del>ROT</del> ROULT PIVOT.....	2
	30568900 KIT ROULT PIVOT	2
2	FUSEE :	
	0030912600 ◀	1
	0030912500 ▶	1
	0043070400 MOYEU de roue.....	2
	0013489200 ROTUL PIVOT FUS.....	2
	0012769608 ECROU NYLSTOP.....	2
	0012654911 RONDELLE MOYEU.....	2

10/88 MUR K22.01



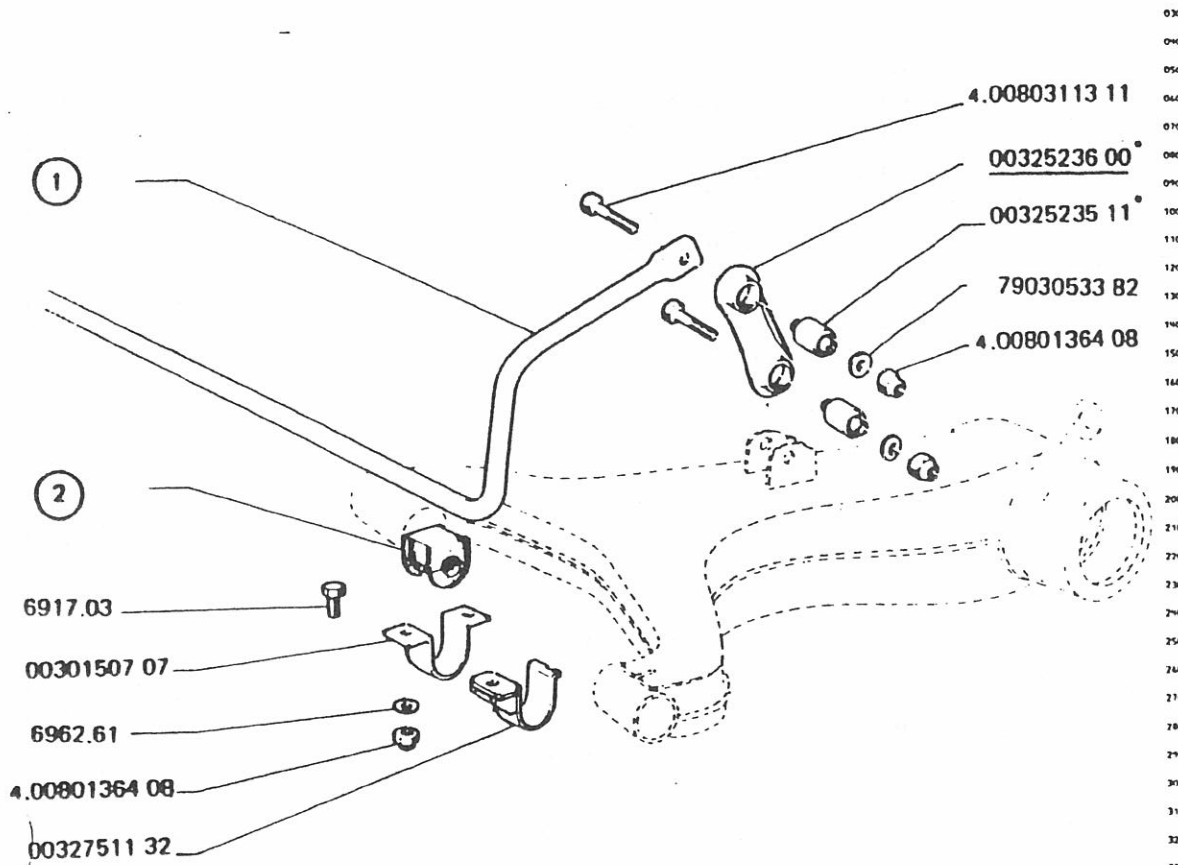
030			
040			
050			
060			
070			
080			
090	1	BRAS inférieur de suspension :	
100		0032886400	1
110		0032886500	1
120			
130			
140			
150			
160		0032524400 ARTICUL elastiq. 95,30	2
170			
180			
190			
200			
210		0012688411 RONDELLE appui	2
220			
230			
240			
250			
260		0032524500 ARTICUL elastiq. 95,30	2
270			
280			
290			
300			
310		0057191000 AXE bras inf.	2
320			
330			
340			
350			
360		0032528707 TRAVERS inf.	1
370			
380			
390			
400			
410		0087965411 ECRou en cage	4

01/85 MUR K23.01



020			
040			
060			
080	①	RESSORT ar :	
090		- 1592cm <sup>3</sup>	
100	0032729800	◀.....	1
110	0032852300	◀.....	1
120		-2156cm <sup>3</sup>	
130	0032739400	RESSORT ar.....	2
140			
150	0032545932	COUPELLE inf.....	2
160			
170			
180			
190	②	KIT amortisseur ar :	
200	0032542700	1592cm <sup>3</sup> .....	2
210	0032727014	2156cm <sup>3</sup> .....	2
220			
230			
240	0032869000	BUTEE dynamique.....	2
250			
260			
270	0032869100	PROTECT amortis.....	2
280			
290			
300			
310			
320			
330			
340			
350			
360			
370	0032868800	ENTRETOIS amort.....	2
380			
390			
400			
410	0032868700	TAMPON elastiqu.....	2
420			
430			
440			
450	0032868600	COUPELLE sud.....	2
460			
470			
480			
490	0032868500	ECROU 10 x 100.....	2

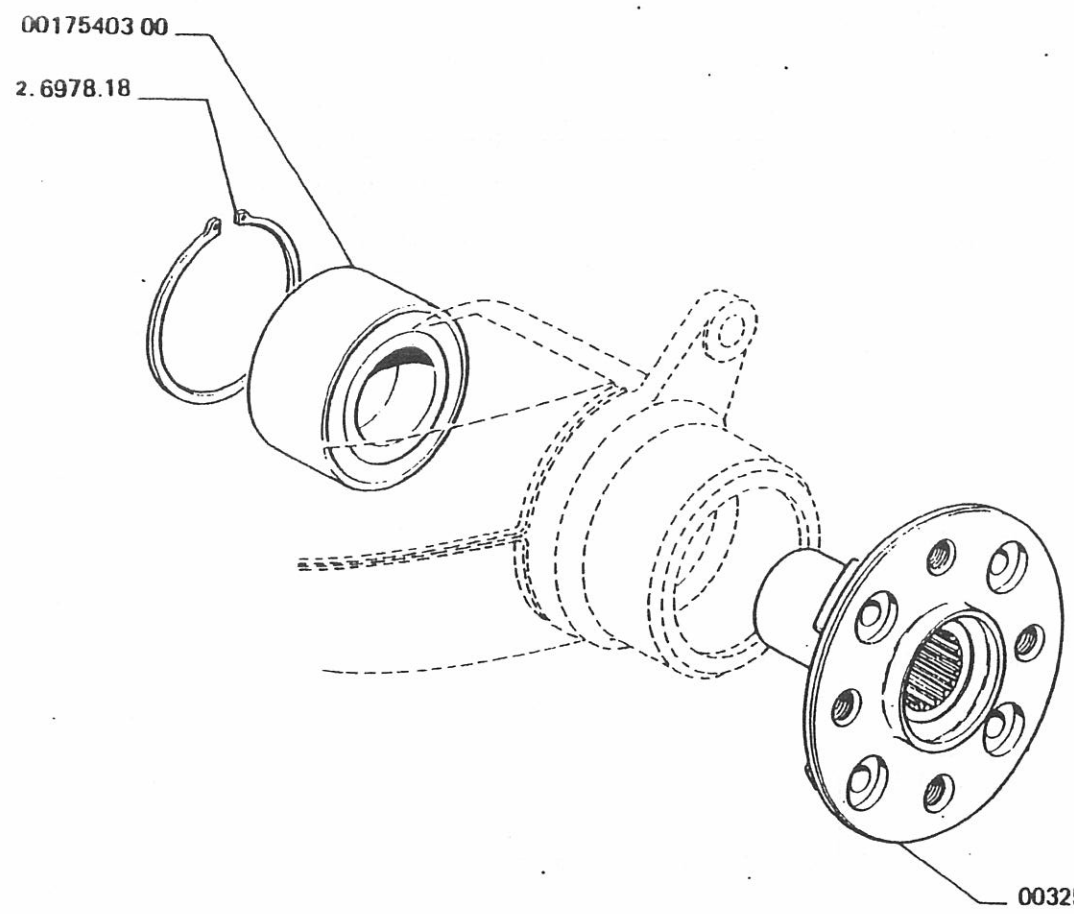
10/82 MUR K41.01



01/85 MUR K44.01

1	<p>BARRE stabilisatrice AR :</p> <p>0032731407 1592cm<sup>3</sup> Ø 16..... 1</p> <p>0032809307 2156cm<sup>3</sup> Ø 19..... 1</p> <p>0032523600 BIELLETTE ass..... 2</p> <p>0032523511 ARTICUL elastiq..... 39,40 4</p>
2	<p>PALIER de barre stabilisatrice :</p> <p>0032810100 1592cm<sup>3</sup>..... 2</p> <p>0032806600 2156cm<sup>3</sup>..... 2</p> <p>0030150707 BRIDE de barre → MOD 81..... 2</p> <p>0032751132 SUPP palier I → MOD 81..... 2</p>

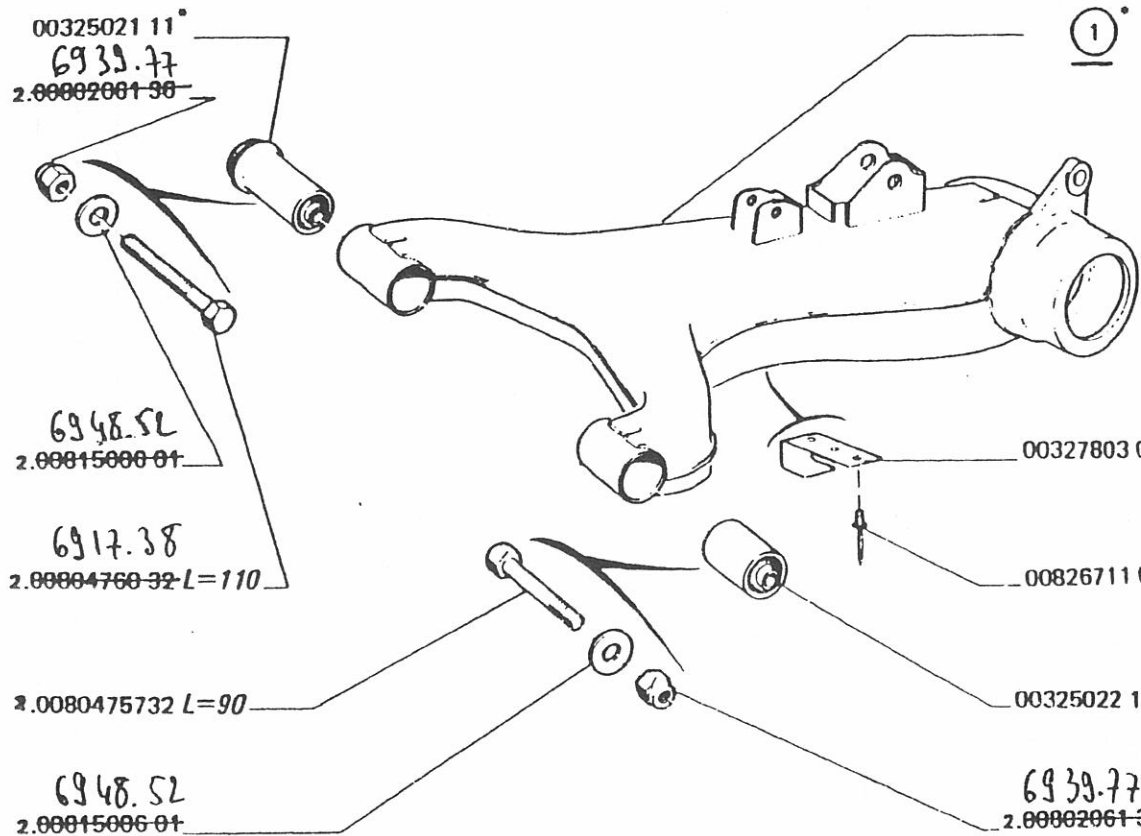




0032519800 MOYEU roue ar..... 3.92.....	2
0017540300 KIT roult pivot.....	2

00325198 00

09/86 MUR K52.01



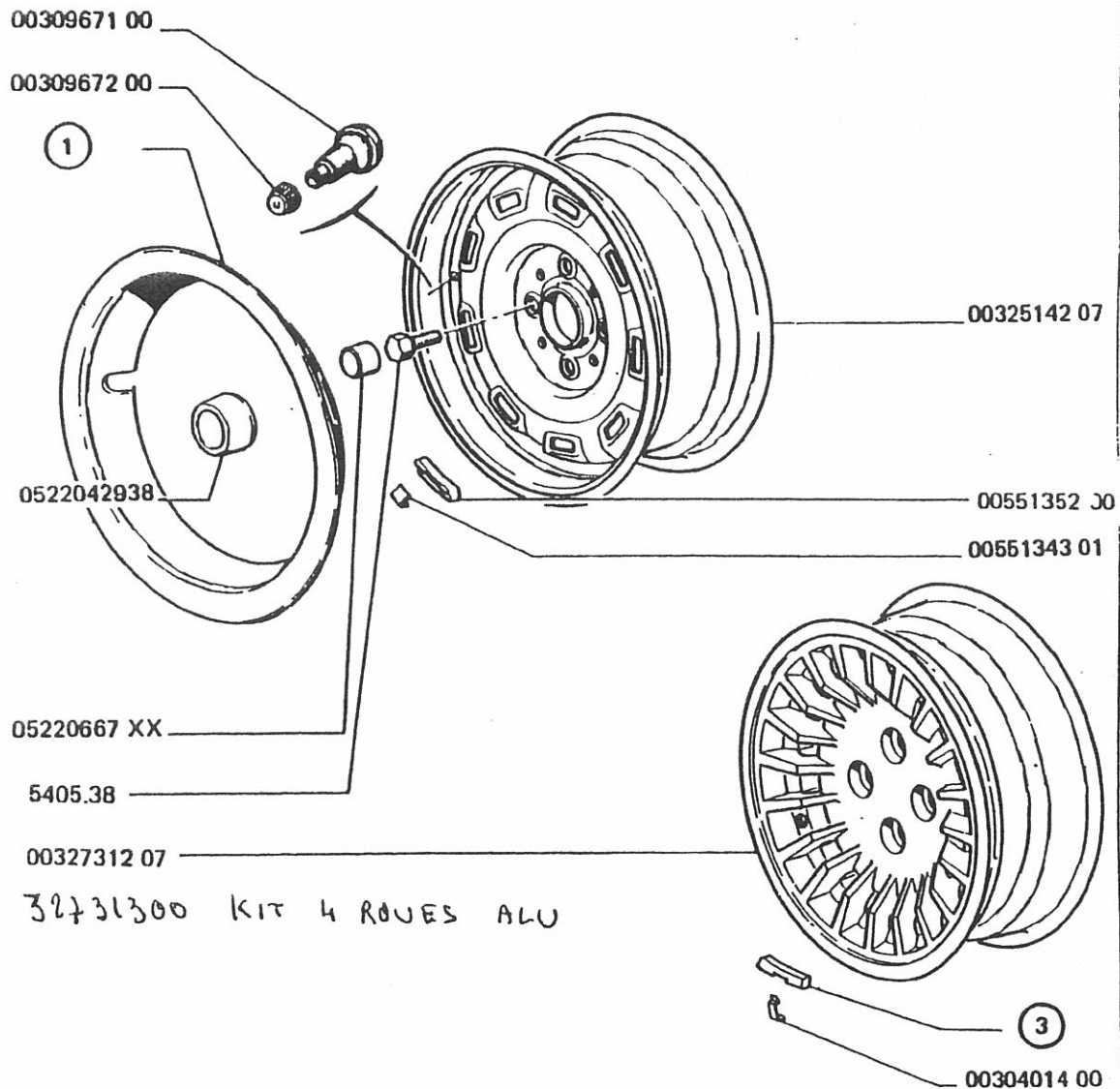
030  
040  
050  
060  
070  
080  
090  
100  
110  
120  
130  
140  
150  
160  
170  
180  
190  
200  
210  
220  
230  
240  
250  
260  
270  
280  
290  
300  
310  
320  
330  
340  
350  
360  
370  
380  
390  
400  
410  
420  
430

① BRAS suspension AR :

Validité	Identif.	N°	
1592cm <sup>3</sup>	◀	0032502000	1
	▶	0032501900	1
2156cm <sup>3</sup>	◀	0032795800	1
	▶	0032795900	1

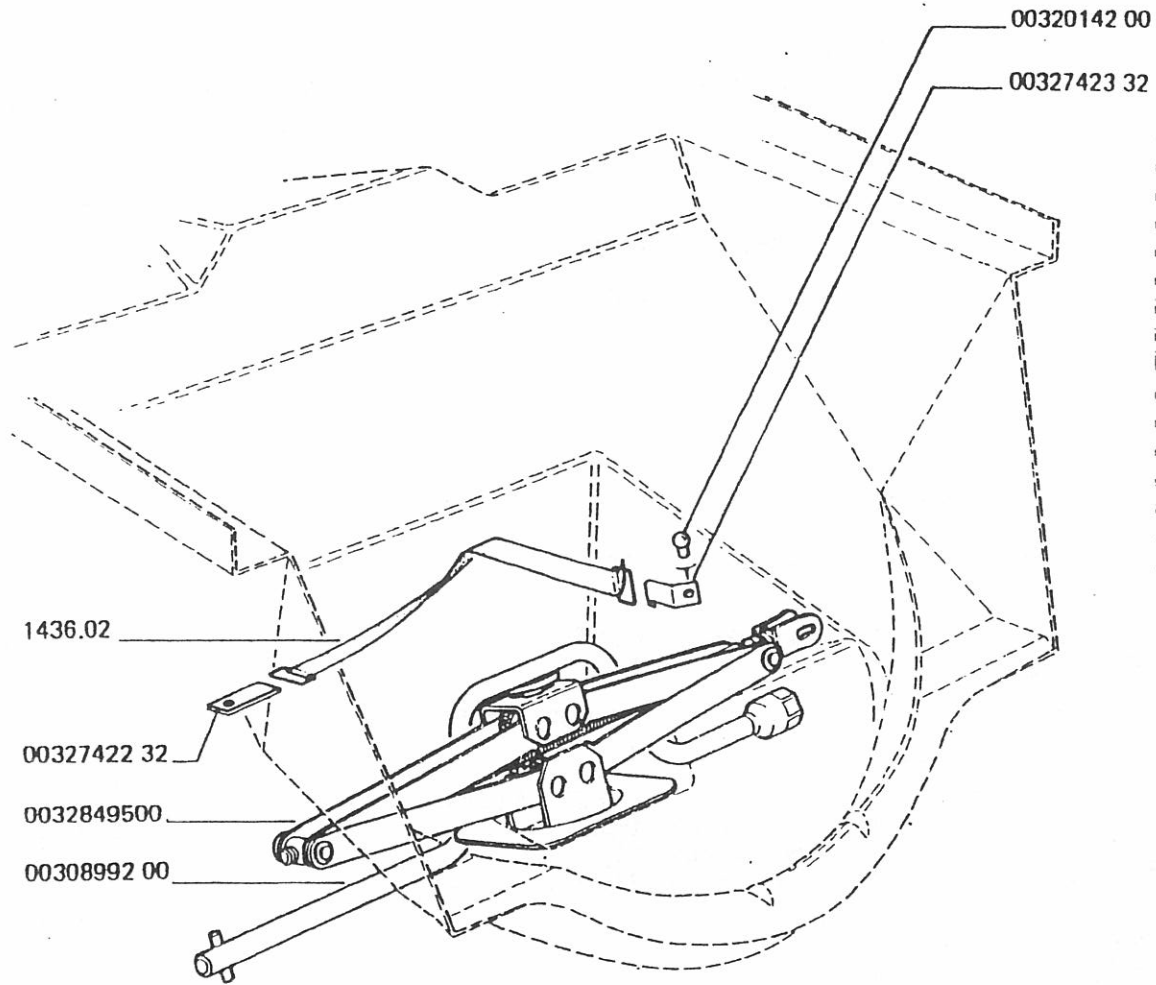
0032502211 ARTICUL elastiq.....	2
0032502111 ARTICUL elastiq.....	2
0032780300 PATTE maintien.....	1
0082671100 RIVET d=3,2.....	1

10/82 MUR K53.01



1	0032514207	ROUE TOLE.....	5
		ENJOLIVEUR de roue :	
	0032514900	brillant.....	4
	0032899400	Mat.....	4
	0522042938	CABOCHON.....	4
	5405.38	VIS fix roue.....	16
	05220667XX	CACHE VIS.....	16
	0030967100	VALVE.....	5
	0030967200	BOUCHON VALVE.....	5
2		MASSE d'équilibrage :	
	0055135200	50g.....	-
	0032731207	ROUE aluminium.....	5
	0030401400	RESSORT MASSE.....	-
3		MASSE d'équilibrage :	
	0030400000	15g.....	-
	0030400100	20g.....	-
	0030400300	30g.....	-

10/88 MUR K91.01



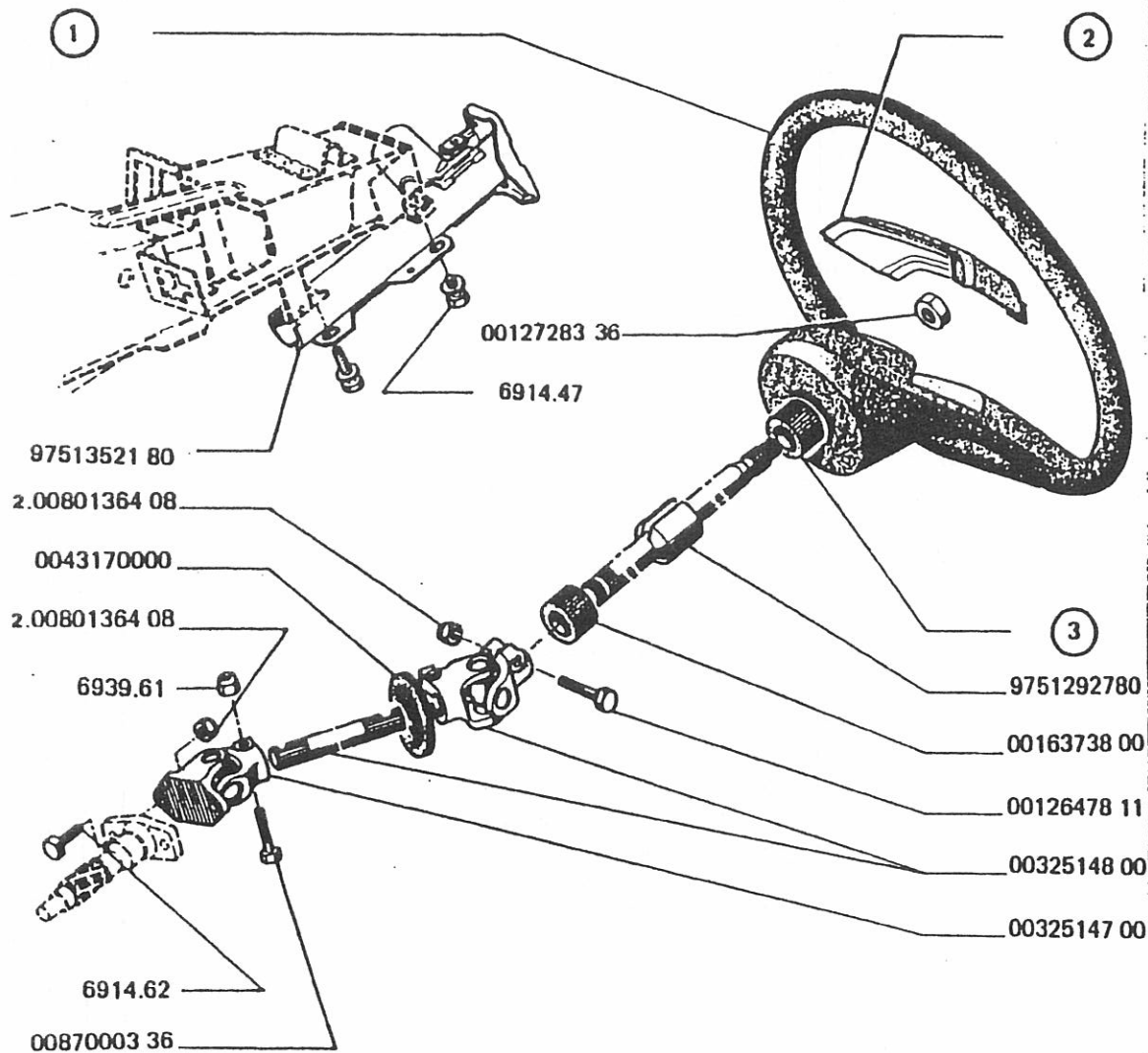
0032849500 CRIC.....1

0030899200 MANIVELLE cric.....1

Montage pour  D  
0032742232 PATTE mobile.....1  
1436.02 ATTACHE vase.....1  
0032742332 CROCHET.....1  
0032014200 RIVET rupture.....1

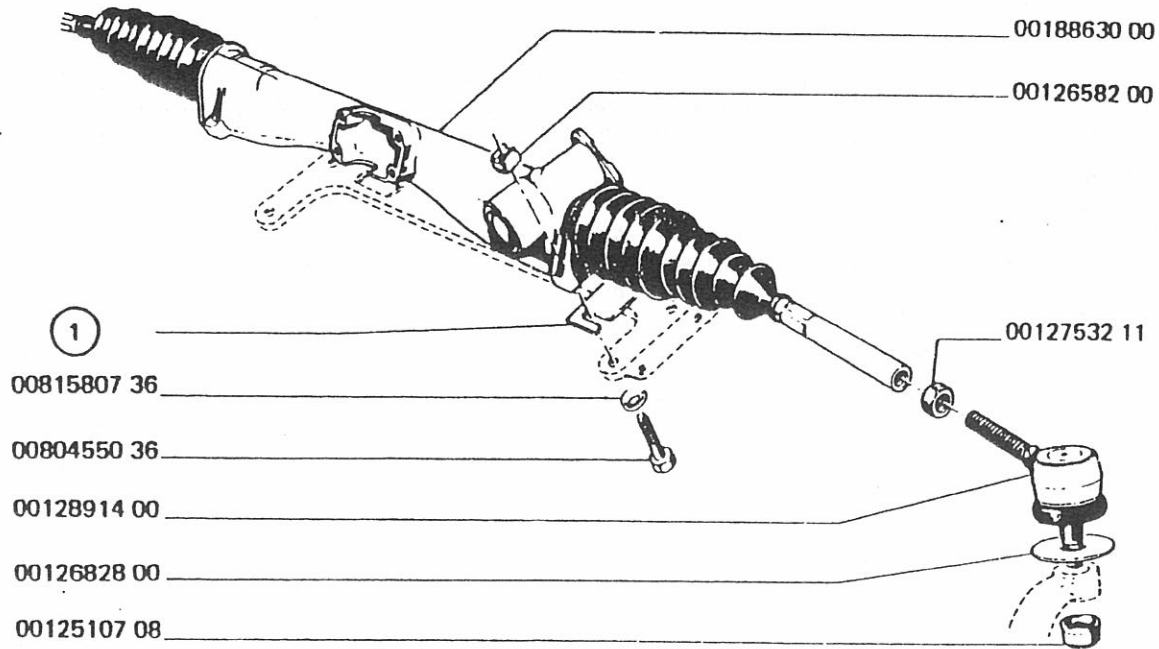
09/86 MUR K94.01

030



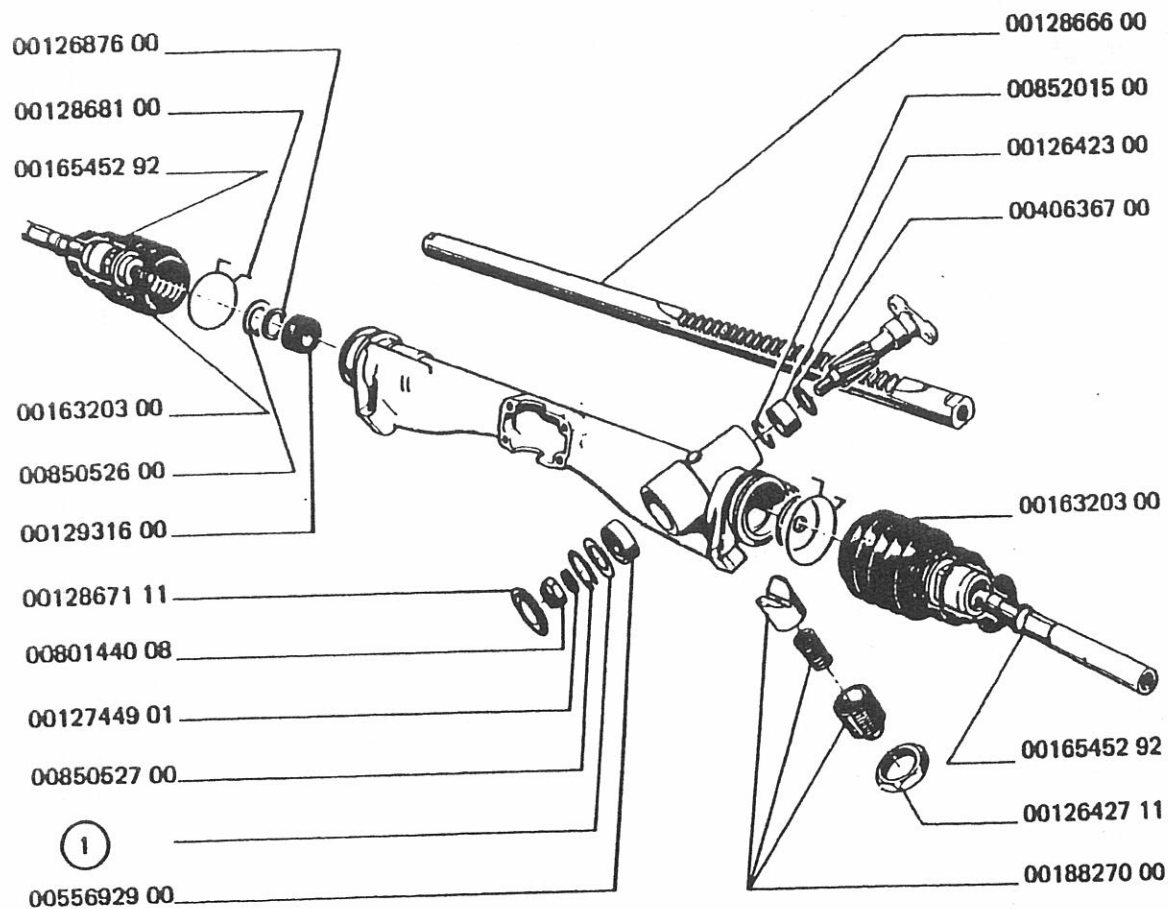
1	0032676400	VOLANT de direction : marron.....	1
	0032826400	noir.....	1
		533	
2	0032723800	ENJOLIVEUR de volant : marron.....	1
	0032826600	noir.....	1
	0012728336	ECROU bas h.....	1
3	0016373800	BAGUE : → C.01200.....	1
	0013752100	→ C.01201.....	1
	9751292780	TIGE supérieure de direction, a.....	1
	0016373800	BAGUE TIGE DIA.....	1
	0032514800	TIGE INF DIRECT.....	1
	0012647811	VIS fixation rotule.....	2
	0043170000	JOINT étanchéité.....	1
	0032514700	CARDAN DIRECT.....	1
	0087000336	VIS TH.....	1
	9751352180	COLONNE direct.....	1

10/88 MUR L11.01



030			
040			
050			
060			
070			
080			
090			
100			
110			
120			
130			
140			
150			
160			
170			
180			
190			
200			
210			
220			
230			
240			
250			
260			
270			
280			
290			
300			
310			
320			
330			
340			
350			
360			
370			
380			
390			
400			
410			
420			
430			
440			
450			
460			
470			
	00188630 00	0018863000 ENS direction.....	1
	00126582 00		
	00127532 11		
	0012753211 ECRou blocage.....		2
	0012891400 ROTULE directio.....		2
	0012682800 RONDELLE protec.....		2
	0012510708 ECRou special.....		2
	① CALE de REGLAGE :		
	0012874100 →  ← 0,5.....		1
	0012874200 →  ← 1,00.....		1
	0017795200 →  ← 3,00.....		1
	0012658200 ECRou rapid.....		4

10/82 MUR L21.01



030				
040				
050				
060	0012866600	CREMAIL direct.....	1	
070	0016545292	ROTULE cremaill.....	2	
080	0016320300	SOUFFLET protec.....	2	
090	0012931600	BAGUE rattrapag.....	1	
100	0012687600	RONDELLE.....	1	
110	0085052600	ANNEAU elastiqu.....	1	
120	0012868100	JONC.....	2	
130	0040636700	JOINT etancheit.....	1	
140	0012642300	BAGUE frottemen.....	1	
150	0085201500	ANNEAU elastiqu.....	1	
160	0055692900	ROULT a billes.....	1	
170				
180				
190				
200				
210				
220				
230				
240				
250				
260				
270				
280				
290				
300				
310				
320				
330				
340				
350				
360				
370				
380				
390				
400				
410				
420				
430				
440				

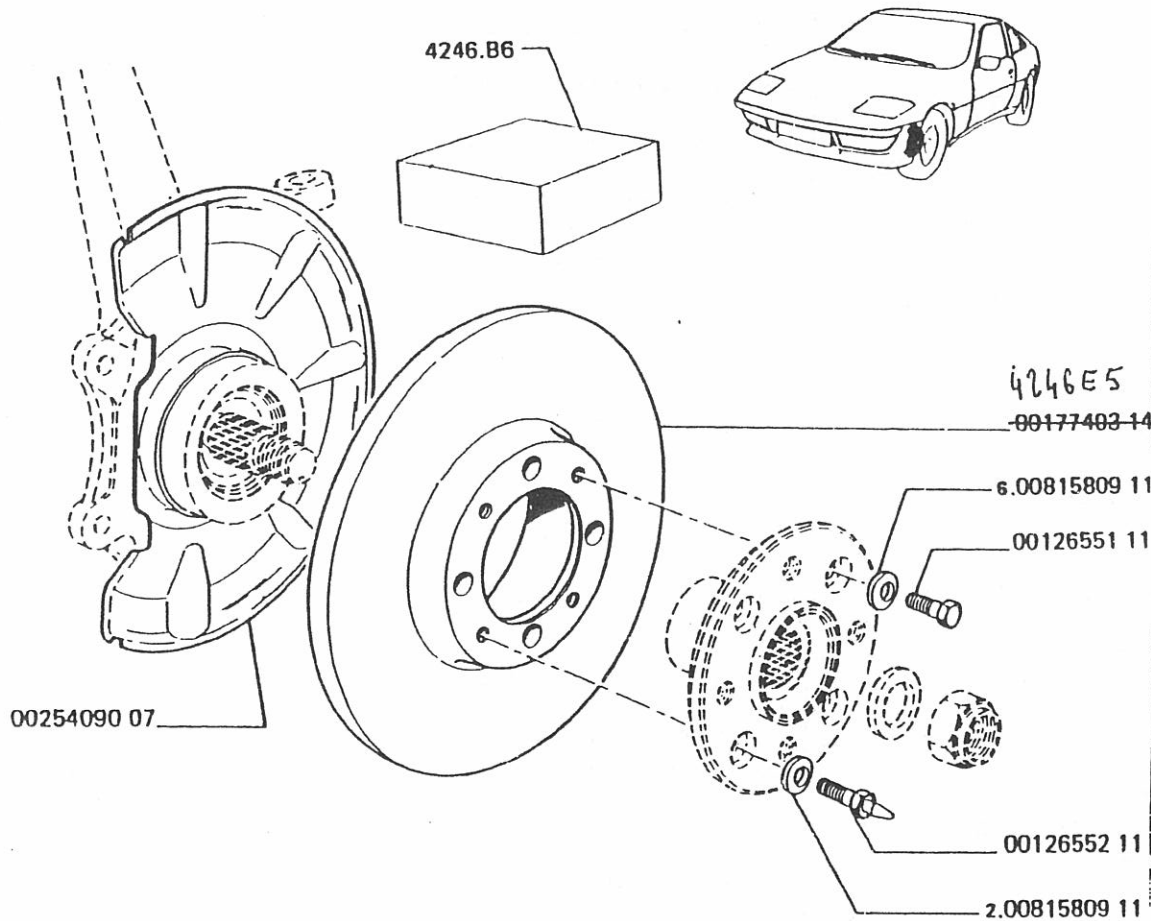
① CALE de REGLAGE :

0012709500	⇐⇐ 0,05.....	1
0012709600	⇐⇐ 0,10.....	1
0012709700	⇐⇐ 0,15.....	1

0085052700	CIRCLIPS.....	1
0012744901	RONDELLE plate.....	1
0012867111	OBTURAT logemen.....	1
0018827000	ENS rattrap jeu.....	1
0012642711	CONTRE ecrou.....	1

10/82 MUR L21.02

030



0025409007 DEFLECTEUR..... 2

0017740314 DISQUE..... 2

4246.B6 KIT «PRO» de disques..... 1

0012655111 VIS FIX DISQUE..... 6

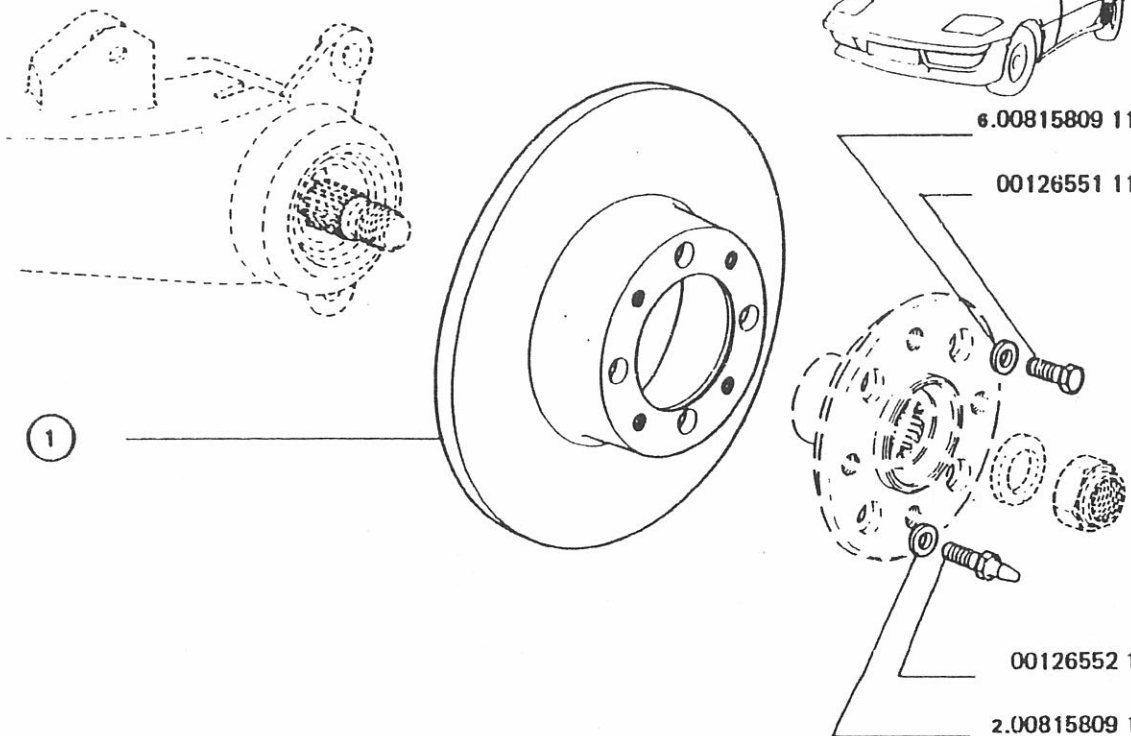
0012655211 VIS CENTRAGE..... 2

33900300 Kit frein Av 1600  
2 disques + plaquettes 1

33900500 Kit frein Av 2.0L  
2 disques + plaquettes 1

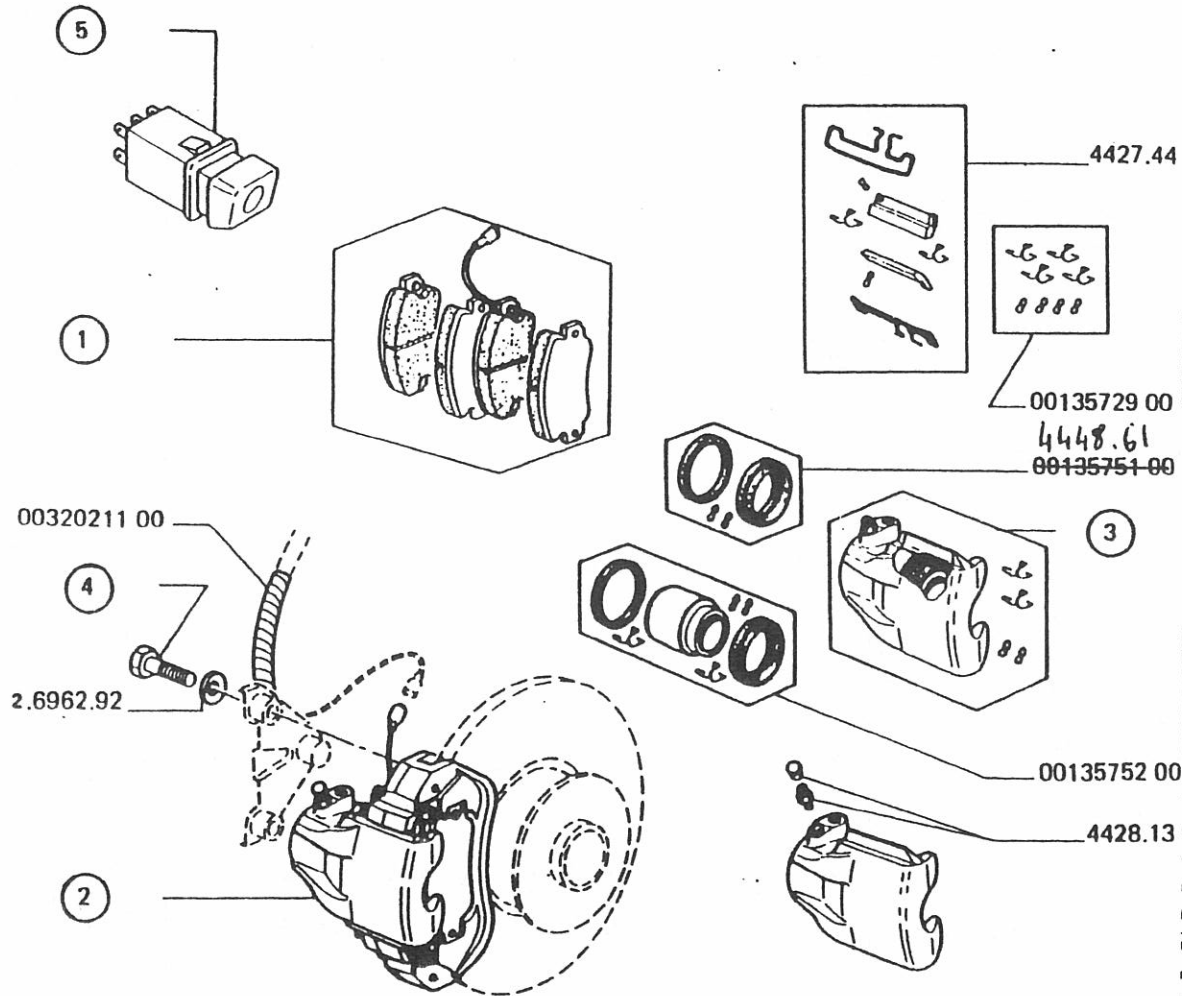
10/88 MUR M14.01





030				
040				
050				
060				
070				
080				
090				
100				
110		① DISQUE :		
120		0017737614 1592cm <sup>3</sup>	.....	2
130		0032700500 2156cm <sup>3</sup>	.....	2
140				
150				
160				
170				
180				
190				
200		0012655111 VIS fix disque.....		6
210				
220				
230				
240				
250				
260				
270				
280				
290				
300		0012655211 VIS centrage.....		6
310				
320				
330				
340				
350				
360				
370				
380				
390				
400				
410				
420				
430				
440				
450				
460				
470				
480				
490				
500				
510				
520				
530				
540				
550				
560				
570				
580				
590				
600				
610				
620				
630				
640				
650				
660				
670				
680				
690				
700				
710				
720				
730				
740				
750				
760				
770				
780				
790				
800				
810				
820				
830				
840				
850				
860				
870				
880				
890				
900				
910				
920				
930				
940				
950				
960				
970				
980				
990				

10/82 MUR M24.01

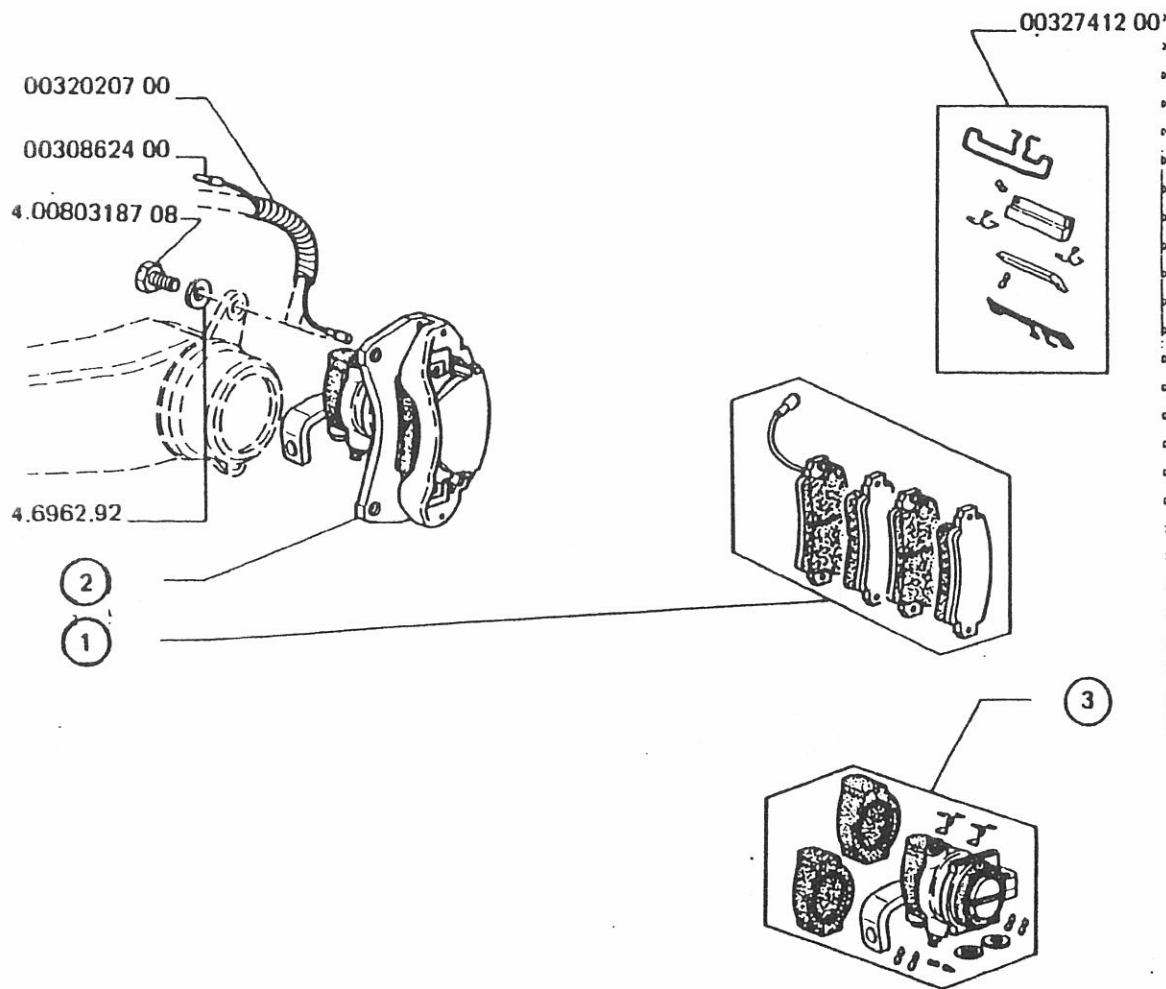


BENDIX

A - 1592cm<sup>3</sup> ..... A  
 B - 2156cm<sup>3</sup> ..... B

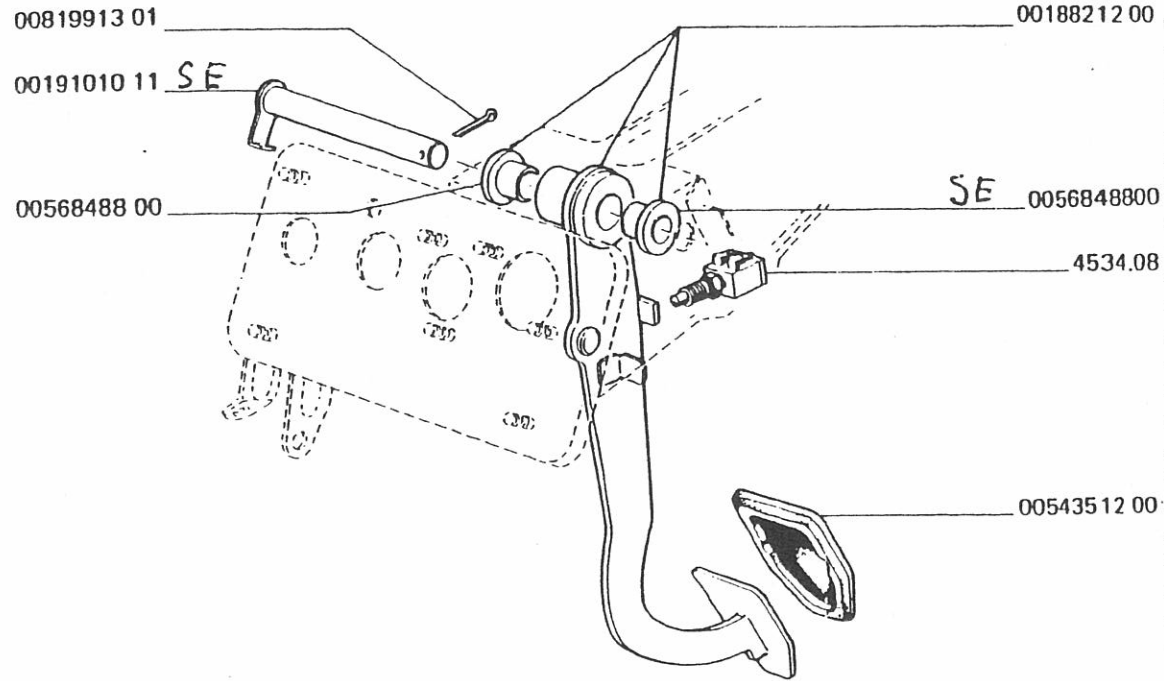
1	JEU de plaquettes :		
	0032698700 Ferodo 596.....	1	
	0032800100 Ferodo 675 → MOD 82.....	1	
	0032863400 Ferodo 675-2 → MOD 82.....	1	
	0032021100 GAINÉ spiralee.....	1	1
2	ETRIER :		
	0032518400 ◀ 6.35.....	1	1
	0032518500 ◀ 6.35.....	1	1
3	NECESSAIRE :		
	0013573900 ◀.....	1	1
	0013574000 ◀.....	1	1
4	VIS :		
	0080630711 ◀.....	2	2
	4427.44 KIT ◀ étrier.....	1	1
	0013572900 KIT access plaq.....	1	1
	0013575100 KIT ◀ étrier 4448.61.....	2	2
	0013575200 KIT ◀ étrier.....	2	2
	4428.13 VIS de purge.....	2	2
5	TEMOIN :		
	0030969000 -.....	1	
	0032808500 -.....	1	

09/88 MUR M15.01



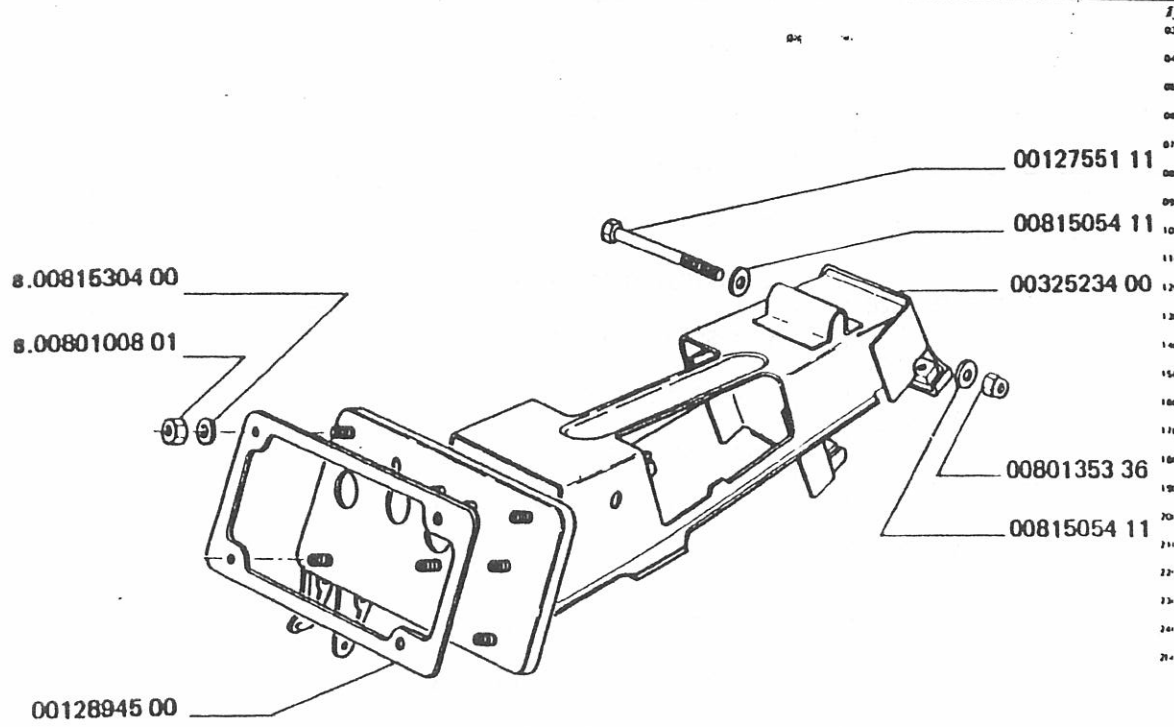
		BENDIX	
	A - 1592cm <sup>3</sup> .....	A	
	B - 2156cm <sup>3</sup> .....		B
1	JEU plaquettes :		
	0032708200 - Ferodo 675.2 .....	1	
	- Ferodo 675.2 → MOD 82 .....		1
	0032796000 Ferodo 675 → MOD 82 .....		1
2	ETRIER :		
	0032537400 ◀ .....	1	1
	0032537300 ◀ .....	1	1
3	NECESSAIRE :		
	0032741000 ◀ .....	1	1
	0032741100 ◀ .....	1	1
	0032741200 KIT access plaq. ....	2	2
	0032020700 GAINÉ protect. ....	1	1
	0030862400 FIL témoin usur. ....	1	1

09/86 MUR M25.01



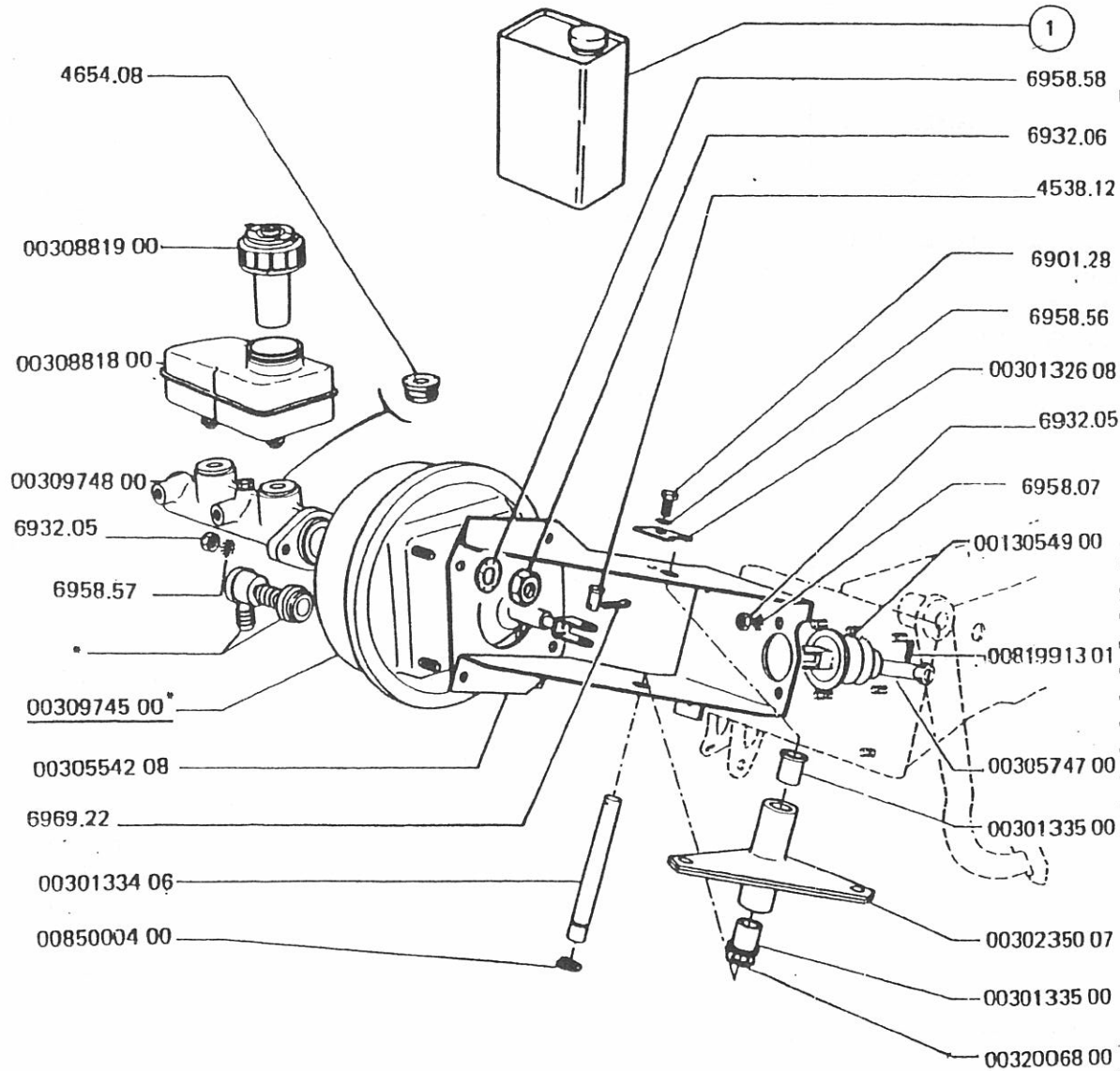
0056848800 BAGUE moyeu... SE	2
0018821200 PEDALE de frein	1
0019101011 AXE de pédale... SE	1
4534.08 CONTACTEUR stop	1
0054351200 COUVRE patin	1

09/86 MUR M31.01



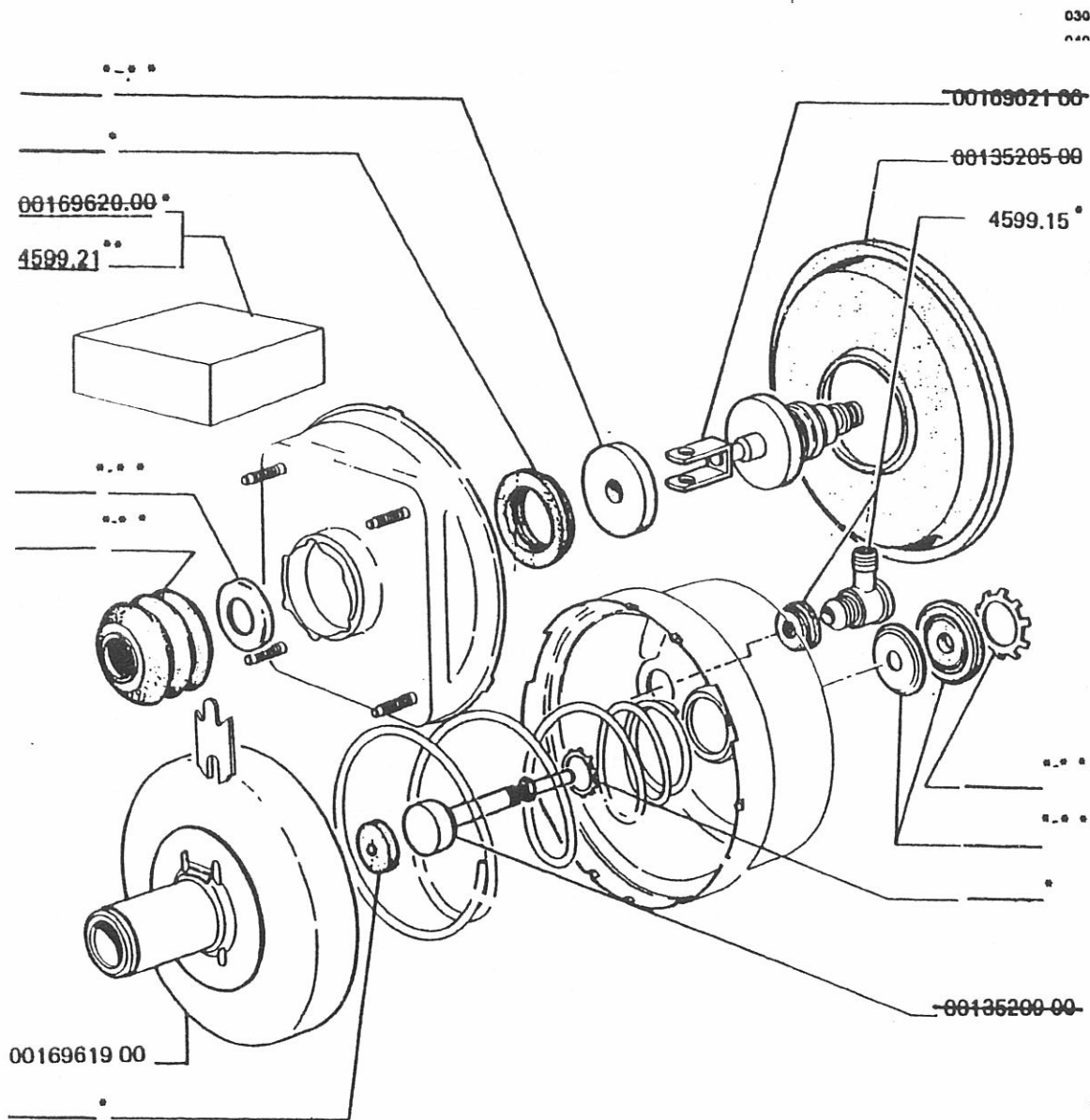
0012894500 JOINT supt ped.....	1			
0012755111 VIS th m.....	1			
0032523400 SUPPORT pedales.....	1			

10/82 MUR M31.02



0030881900	BOUCHON réservoir.....	1
0030881800	RESERVOIR.....	1
4654.08	JOINT étanchéité.....	1
0030974800	MAITRE-CYLINDRE de frein.....	1
0030974500	MASTER vac.....	1
0030554208	SUPPORT master.....	1
4538.12	AXE.....	2
0030132608	SUPPORT bague.....	2
0013054900	SOUFFLET étanch.....	2
0030574700	TIGE poussée.....	2
0030133500	BAGUE épaulée.....	4
0030235007	LEVIER commande.....	2
0032006800	RONDELLE élastique.....	2
0030133406	AXE.....	2
0031991301	GOUPILLE fendue.....	1
1	LIQUIDE de freins :	
4699.11	1/2 litre.....	-
4699.12	1 litre.....	-
4699.14	5 litres.....	-
1	LIQUIDE de freins Gamme «PRO» :	
4699.22	5 litres.....	-
4699.23	1/2 litre.....	-
4699.24	1 litre.....	-
4699.25	30 litres.....	-
4699.26	60 litres.....	-
	LIQUIDE de freins Gamme «DBA» :	
4699.27	1/2 litre.....	-
4699.28	1 litre.....	-
4699.29	5 litres.....	-

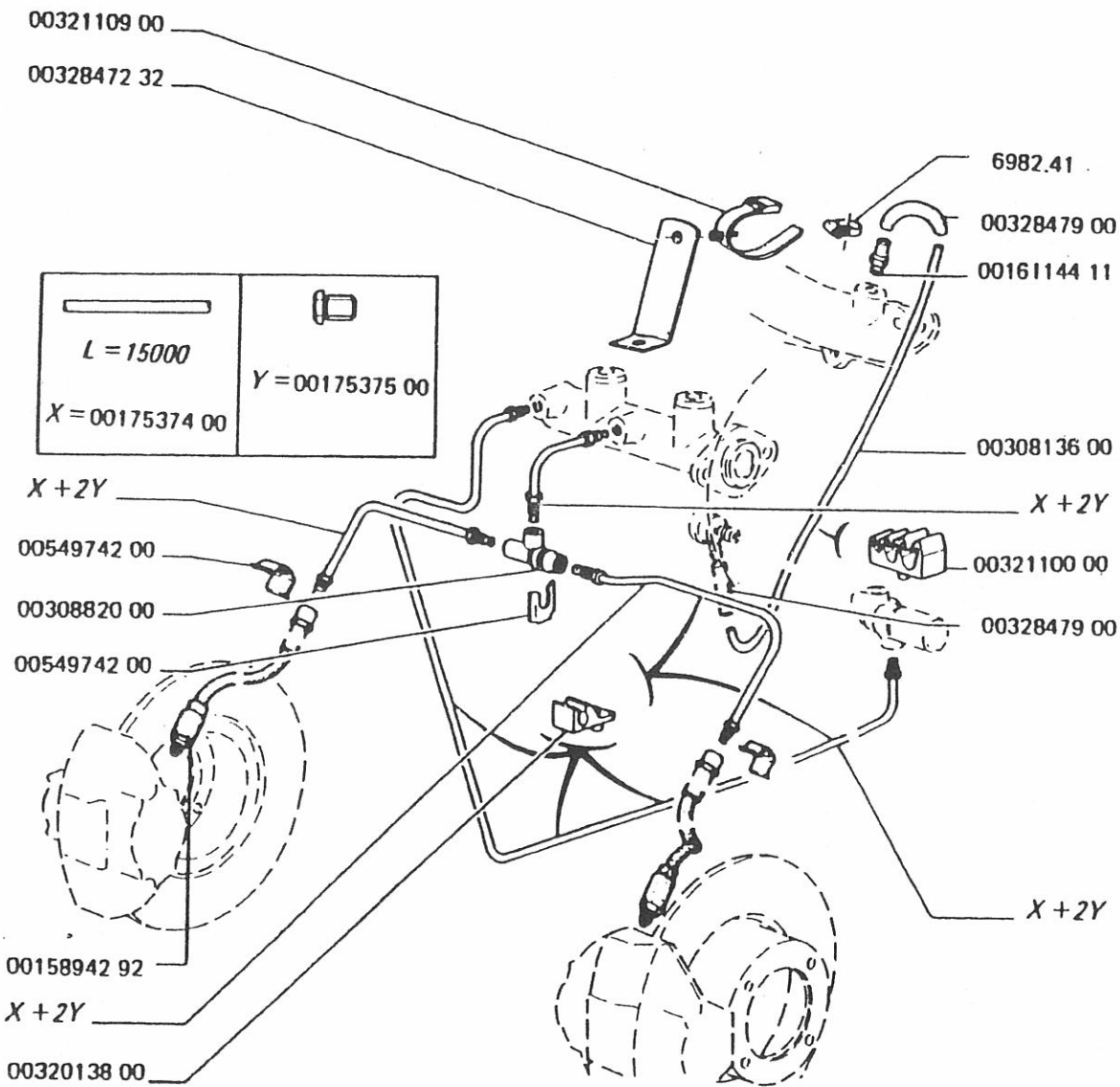
09/86 MUR M32.01



030  
000

4599.21	KIT Mastervac.....	1
0016961900	PISTON Mastervac.....	1
4599.15	JOINT et clapet.....	1

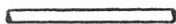

10/88 MUR M32.02



0016114411 PRISE de depres. ....	1
0030813600 DURIT depress. ....	1
0032110000 AGRAFE. ....	2
0032013800 SUPT canalisat. ....	1
0032110900 COLLIER. ....	1
0032847232 PATTE maintien. ....	1
0017537400 CANALISAT frein. ....	1
0017537500 RACCORD canalis. ....	1
0054974200 ETRIER de flex. ....	1
0030882000 RACCORD 3 voies. ....	1
0054974200 ETRIER de flex. ....	1
0015894292 FLEXIBLE frein A. ....	2
0032847900 DURIT liaison. ....	1

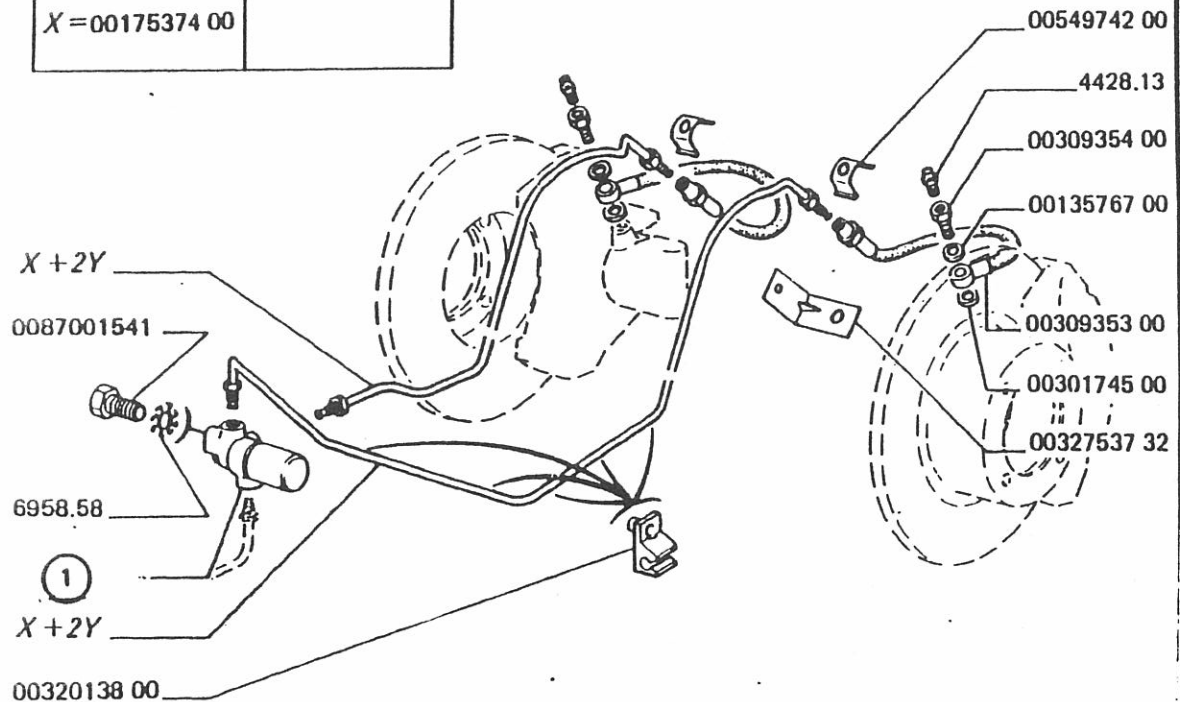
01/85 MUR M41.01



	
L = 15000	Y = 00175375 00
X = 00175374 00	

X = 00175374 00

Y = 00175375 00

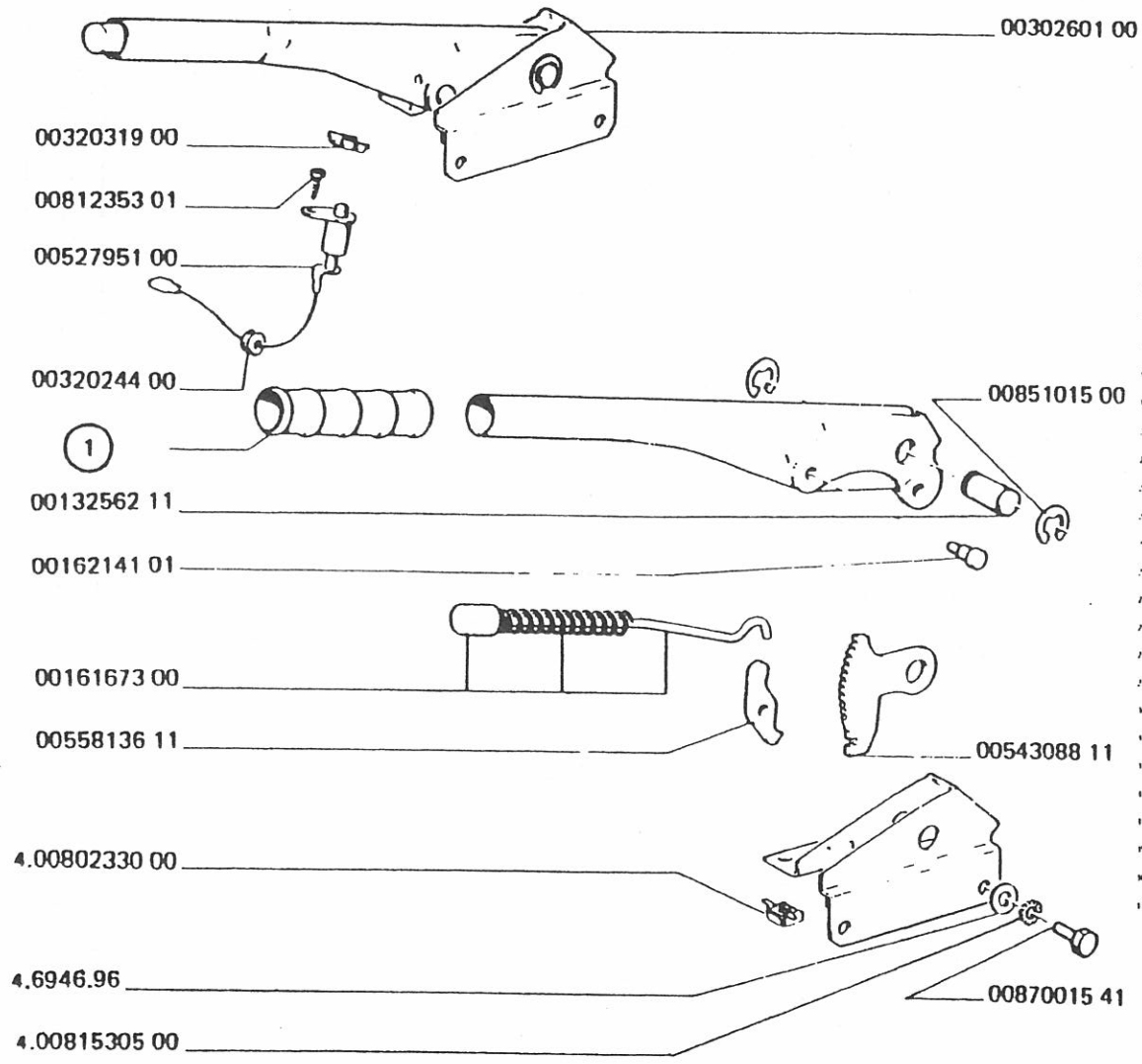


0054974200 ETRIER de flex.....	2
4428.13 VIS de purge.....	2
0030935400 VIS.....	2
0013576700 JOINT p raccord.....	2
0030935300 FLEXIBLE frein.....	2
0030174500 JOINT de flexib.....	2
0032753732 PATTE flexible 2156cm <sup>3</sup> .....	1
0017537400 CANALISAT frein.....	1
0017537500 RACCORD canalis.....	1
1 COMPENSATEUR :	
0032682300 1592cm <sup>3</sup> .....	1
0032705500 2156cm <sup>3</sup> .....	1
0032013800 SUPT canalisat.....	7

4.95 F.00  
↓

09/86 MUR M42.01

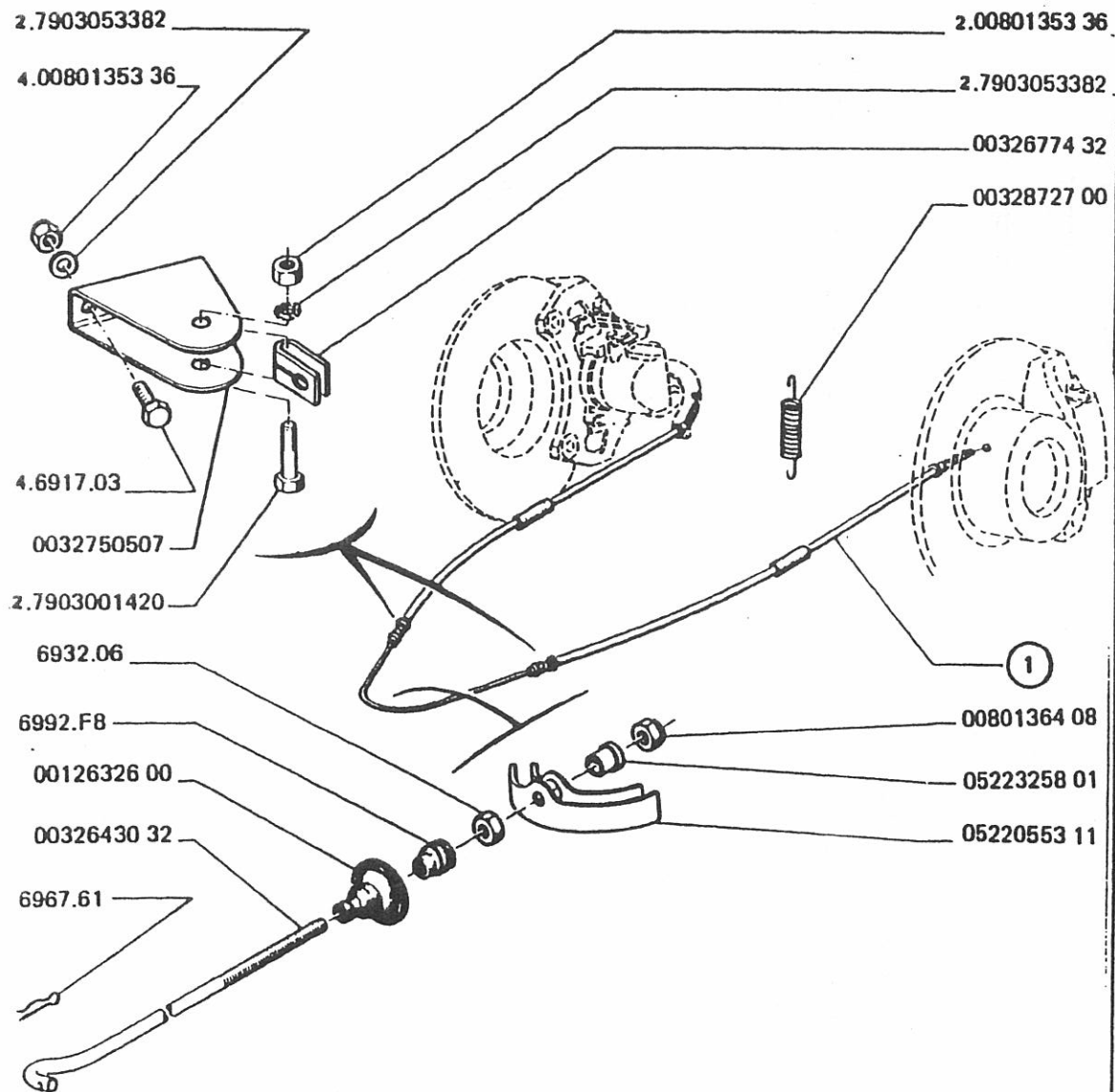
FREINS - LEVIER COMMANDES de FREIN a MAIN, SUPPORTS, CABLES



79030533 82  
6946.96

06/83 MUR M61.01

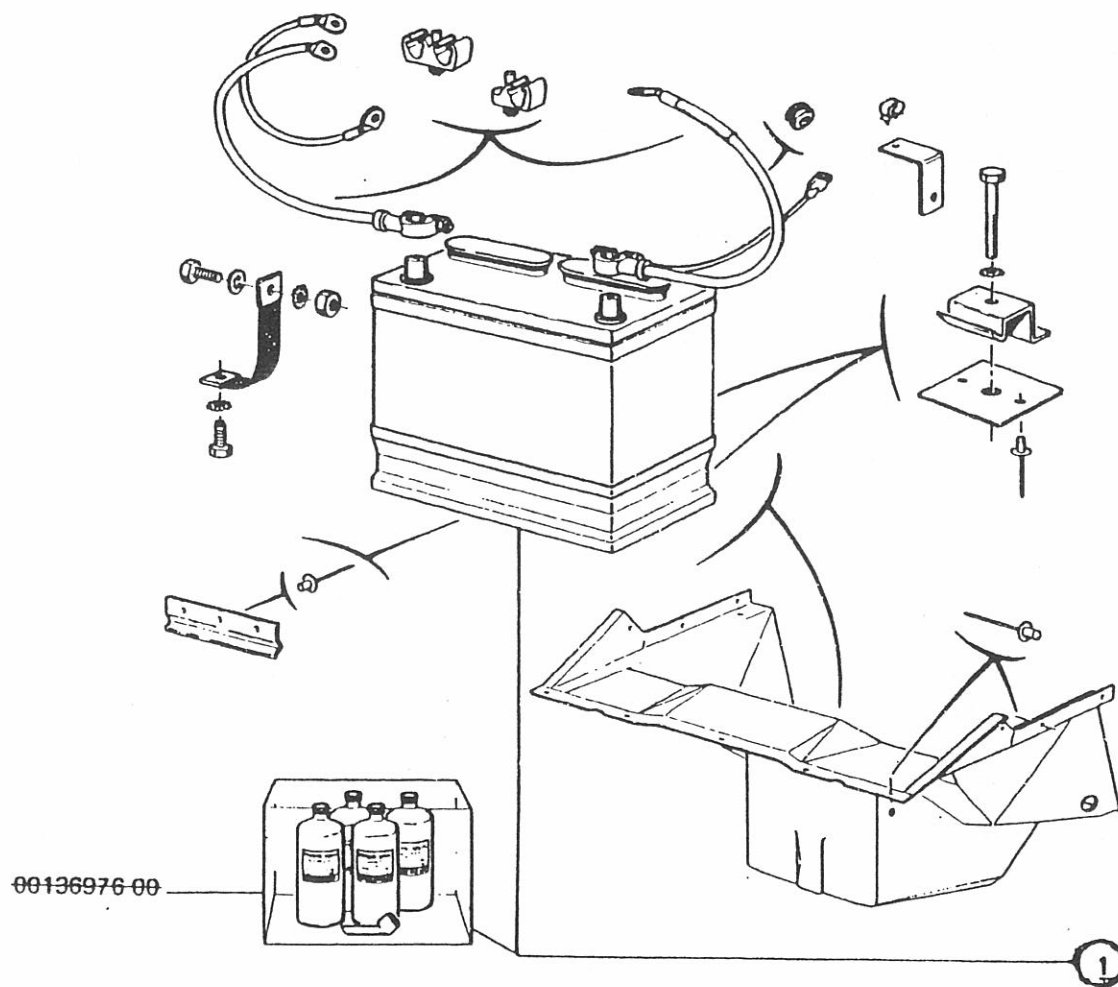
0032031900	AGRAFE	1
0052795100	CONTACT f.a.m.	1
0032024400	PASSE fil	1
① POIGNEE :		
0032578800	marron	1
0017089600	noir	1
0016167300	TIGE cde ass.	1
0030260100	FREIN a main	1
0013256211	AXE de levier	1
0085101500	CIRCLIP	2
0016214101	AXE de cliquet	1
0054308811	SECTEUR crante	1
0055813611	CLIQUET f.a.m.	1
0087001541	VIS th	4



003275057	SUPPORT.....	1
0032677432	SERRE GAINE FAM.....	2
0012632600	PASSE FIL.....	1
0032643032	TIRANT F.A.M.....	1
0032872700	RESSORT MAINTIE.....	1
CABLE :		
0032745500	2156cm <sup>3</sup> .....	1
0032543300	1592cm <sup>3</sup> → C.02300.....	1
0032729700	1592cm <sup>3</sup> → C.02301.....	1
0522325801	ENTRETOISE.....	1
0522055311	ETRIER.....	1

234

030



00136976-00

09/86 MUR N11.01

1

- A - Bleue.....
- B - Magnetti-Marelli.....
- C - BSE.....

A

B

C

BATTERIE :

Dimensions	Borne +	N°
- 1592cm <sup>3</sup>		
258x134x223 45Ah	à gauche	0017584600
255x135x225 48Ah	à gauche	0017605300
258x134x223 40 Ah	à gauche	5600.24
- 2156cm <sup>3</sup>		
242x175x190 45Ah	à droite	5600.12
242x175x190 45Ah	à droite	5600.20

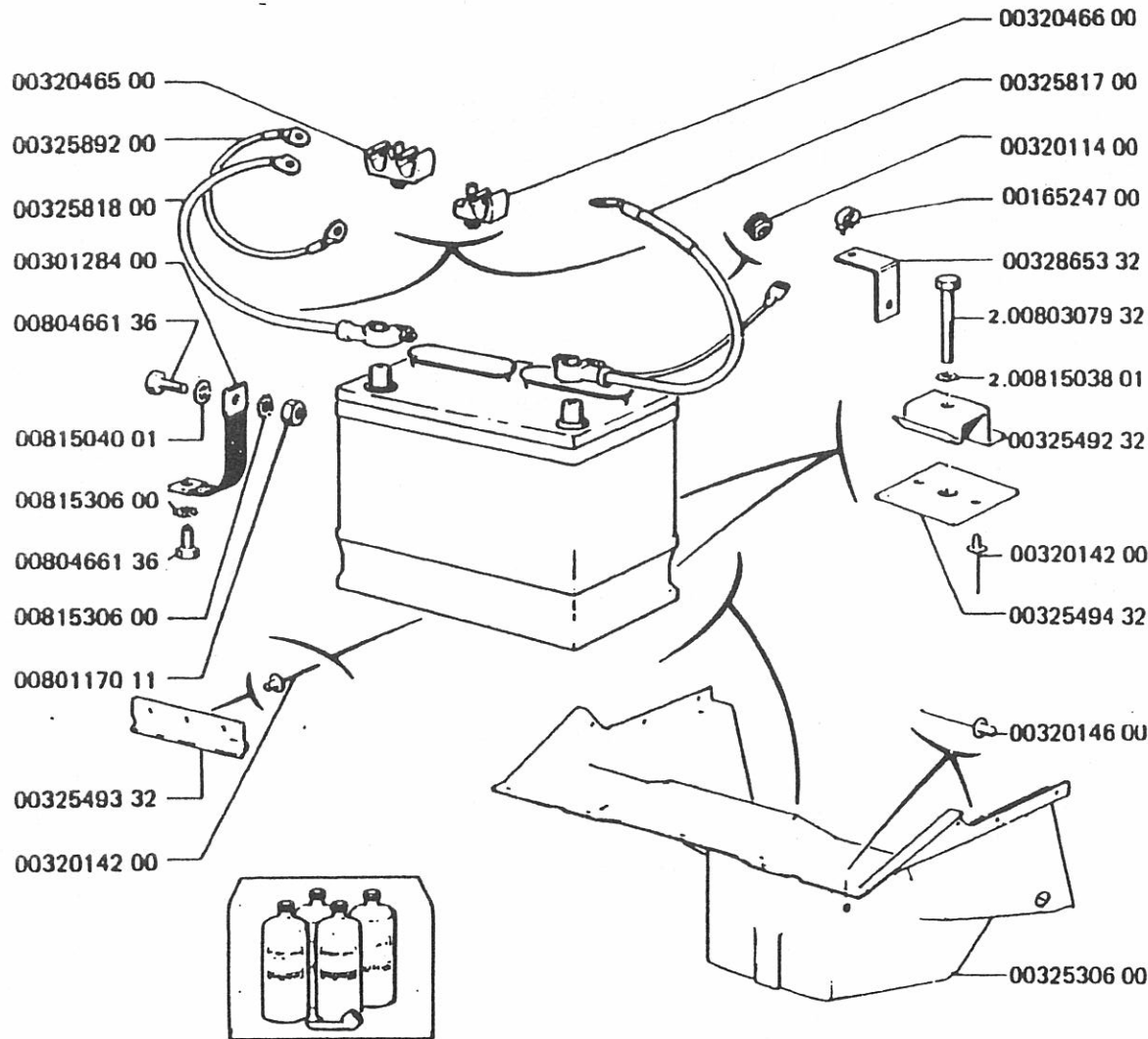
1

1

1

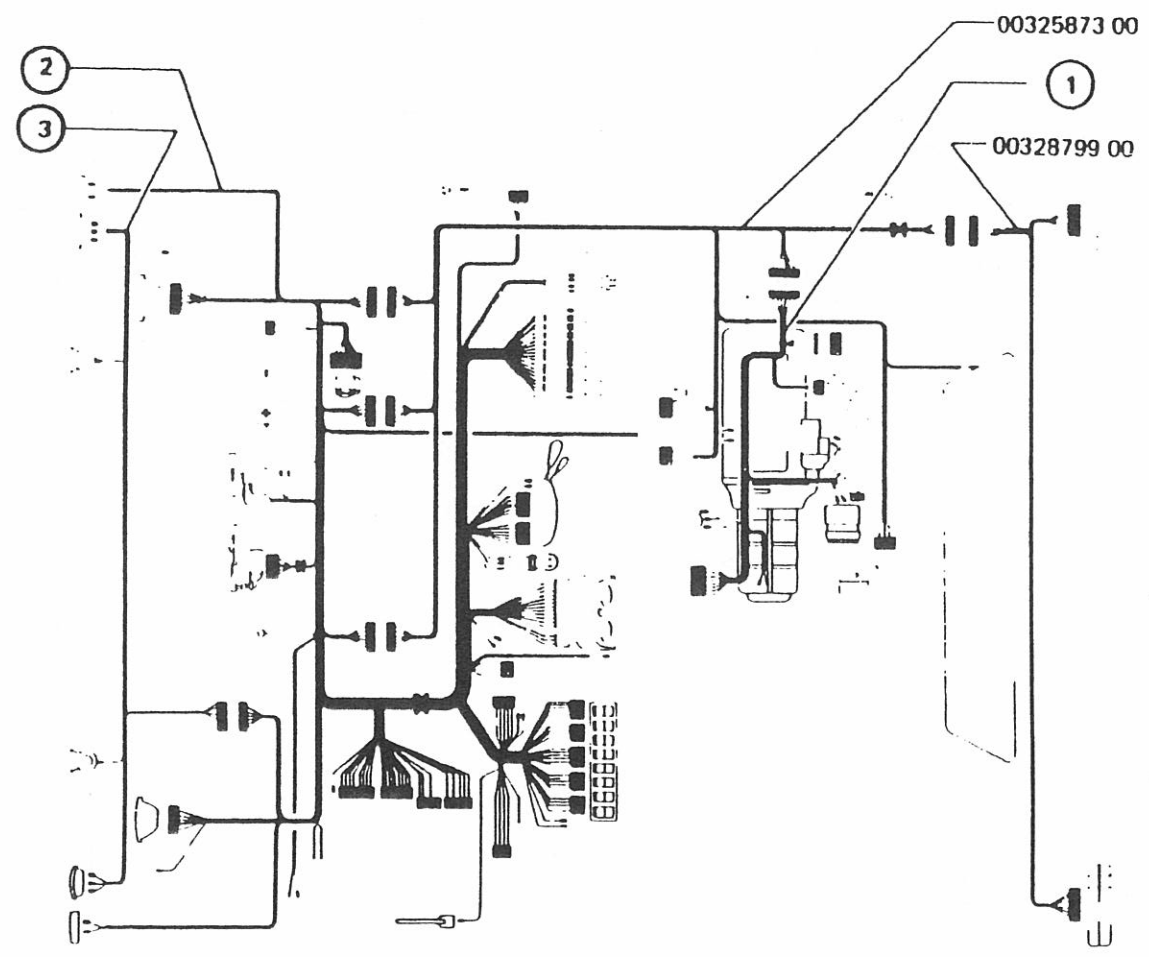
1

1



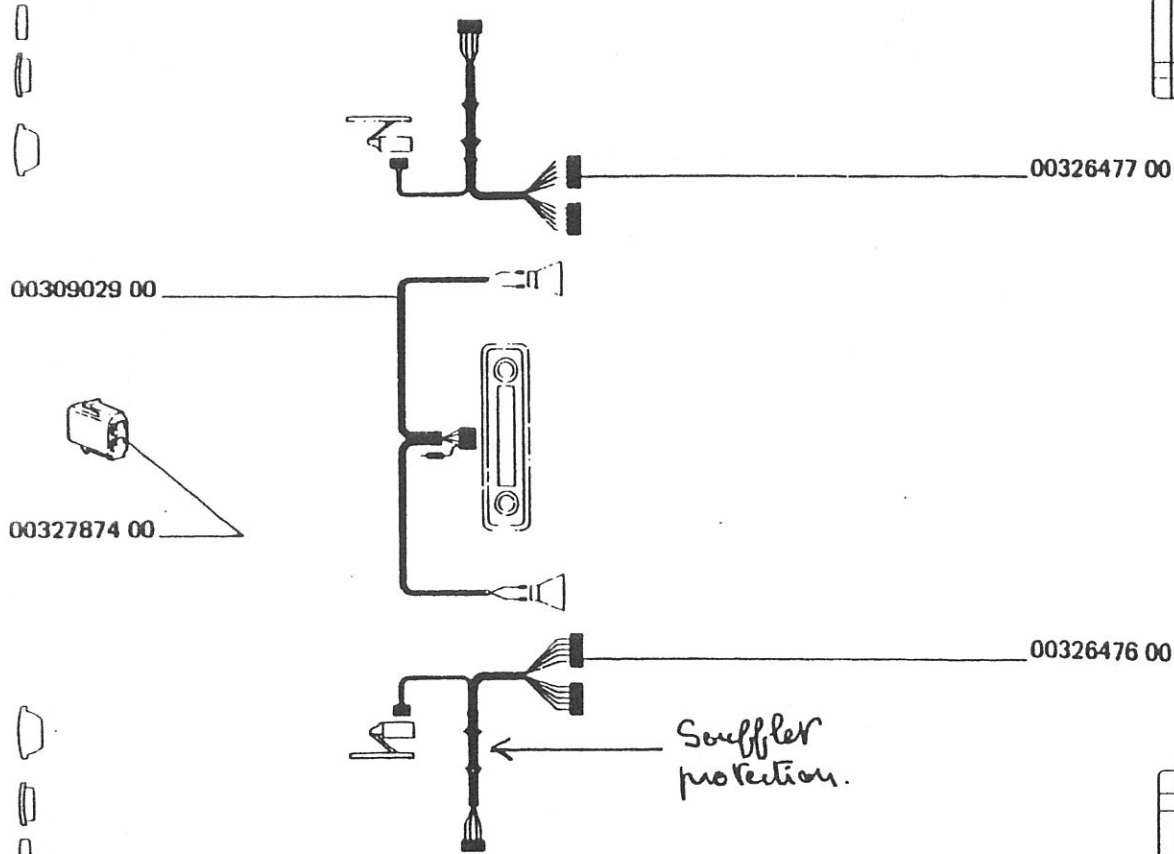
030			
040			
060			
080			
100			
120			
140			
160			
180			
200			
220			
240			
260			
280			
300			
320			
340			
360			
380			
400			
420			
440			
460			
480			
500			
520			
540			
560			
580			
600			
620			
640			
660			
680			
700			
720			
740			
760			
780			
800			
820			
840			
860			
880			
900			
920			
940			
960			
980			
1000			
	0032589200 CABLE de liaison.....	1	
	0032046600 AGRAFE cable → MOD 82.....	2	
	0032581800 CABLE batteri .....	1	
	0030128400 TRESSE mass mot.....	1	
	0032549332 BRIDE fixe.....	1	
	0032014200 RIVET rupture.....	7	
	0032046500 AGRAFE cable.....	1	
	0016524700 AGRAFE → MOD 82.....	1	
	0032865332 PATTE sup cable → MOD 82.....	1	
	0032549232 BRIDE mobile.....	2	
	0032549432 RENFORT bride.....	2	
	0032011400 PASSE fils.....	1	
	0032014600 RIVET etanche.....	17	
	0032530600 SUPP batterie.....	1	1440
	0032581700 CABLE batteri +.....	1	

06/83 MUR N11.02



030	A - 1592cm <sup>3</sup> .....	A	
040	B - 2156cm <sup>3</sup> .....		B
050			
060			
070			
080			
090			
100	1 FAISCEAU moteur :		
110	0032629600 → C.03786 .....	1	
120	0032802700 → C.03787 → C.82 .....	1	
130	0032703200 .....		1
140	0032874400 → C.82 .....	1	
150			
160			
170			
180	2 FAISCEAU général :		
190	0032777700 → MOD 83 .....	1	1
200	0032864400 → MOD 83 .....	1	1
210			
220			
230			
240			
250			
260	3 FAISCEAU :		
270	0032587600 → MOD 82 .....	1	1
280	0032791400 → MOD 82 .....	1	1
290			
300			
310			
320			
330	0032587300 FAISCEAU liaison .....	1	1
340			
350			
360			
370	0032879900 FAISCEAU feu R .....	1	1
380			

01/85 MUR N12.01

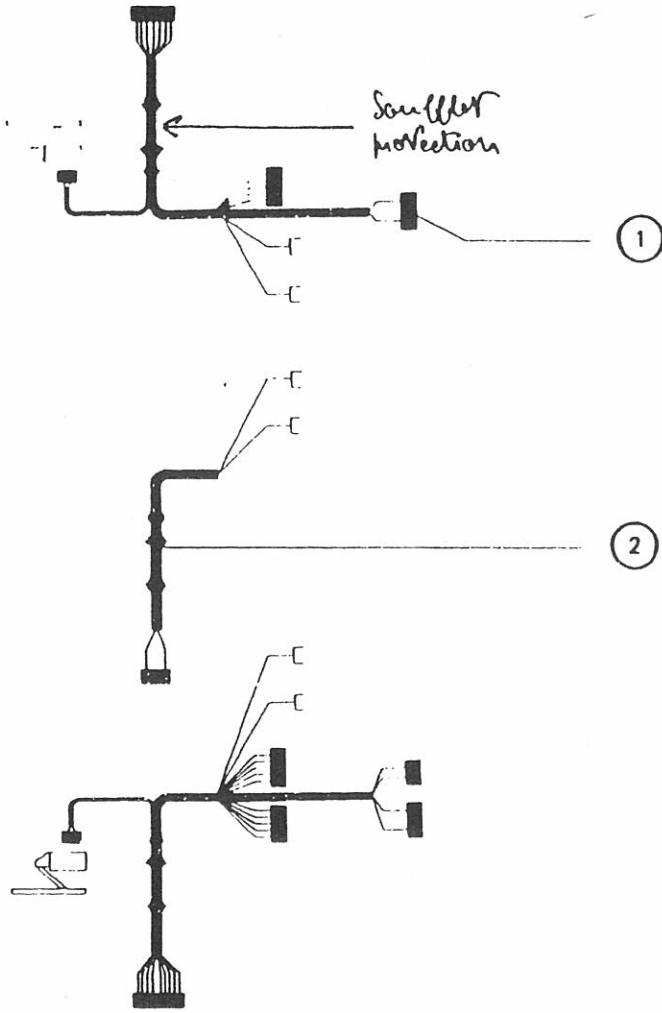


→ MOD 83

0030902900 FAISCEAU radio.....	1
0032647600 FAISCEAU lève-glace électrique ◀.....	1
0032647700 FAISCEAU lève-glace électrique ◀.....	1
0032787400 CONNECTEUR.....	1

10/82 MUR N12.02

MOD 83



①

0032787400 CONNECTEUR.....

②

① FAISCEAU, radio, lève-glace électrique serrure électrique :

0032873700 ◀.....

0032873600 ◀.....

② FAISCEAU radio :

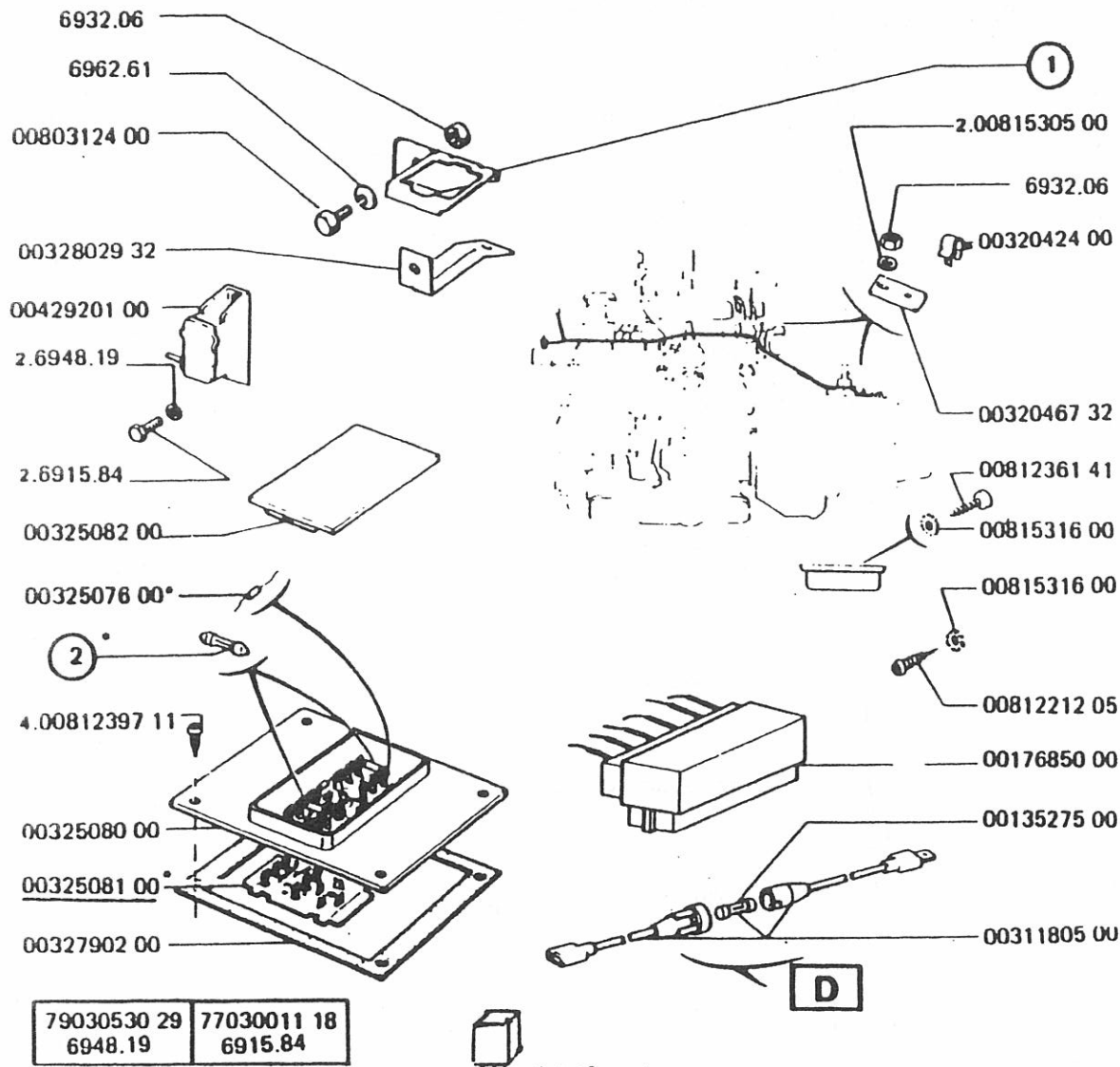
0032873500 ◀.....

0032873400 ◀.....

06/83 MUR N12.03

00327874 00





32502400

01/85 MUR N12.05











630  
640  
650  
660  
670  
680  
690  
700  
710  
720  
730  
740  
750  
760  
770  
780  
790  
800  
810  
820  
830  
840  
850  
860  
870  
880  
890  
900

1	SUPPORT :	
	0032802932 1592.....	1
	0032652232 2156.....	1
	0042920100 PRISE diagnosti.....	1
	0032802932 PATTE fix.....	1
	0032507600 DIODE.....	3
2	FUSIBLE :	
	0032507700 16A.....	5
	0032507800 8A.....	1
	0032508000 SUPPORT circuit.....	1
	0032508100 CIRCUIT imprime..... 3.64F, etc	1
	0032790200 JOINT etancheit.....	2
	0032042400 AGRAFE.....	2
	0032046732 SUPPORT agrafe.....	2
	0032508200 COUVERCLE circ.....	1
	0013527500 FUSIBLE 5a.....	2
	0031180500 FUSIBLE volant.....	2
	0017685000 CONNECTEUR.....	1

32502400 RELAIS 75

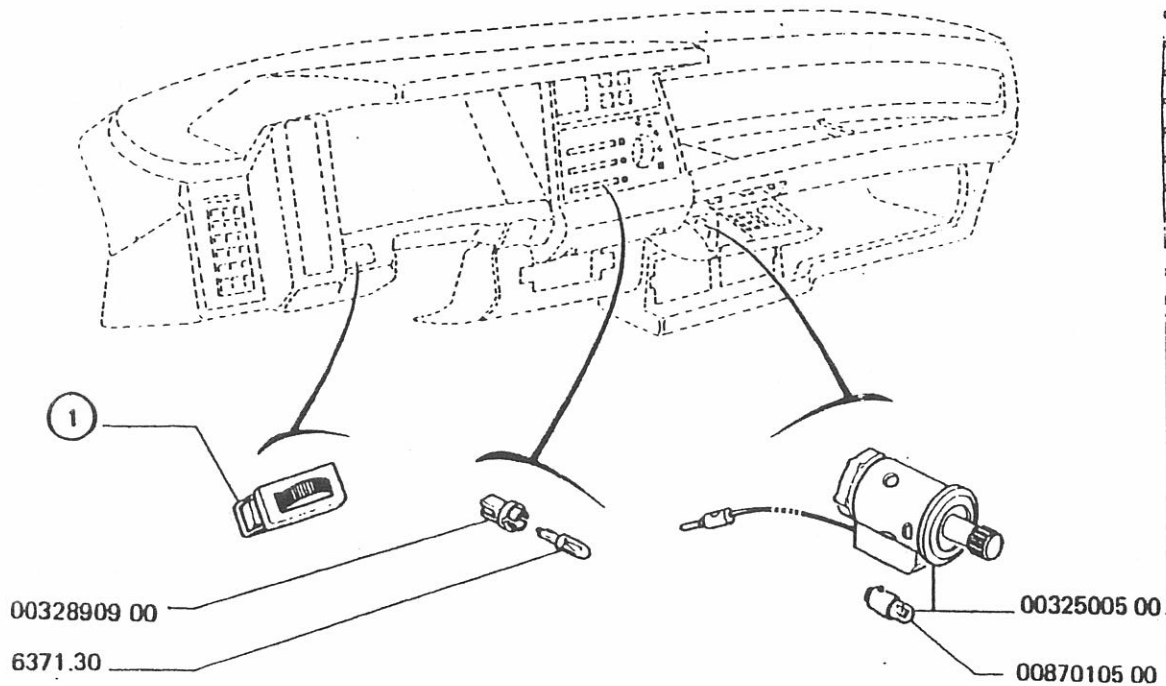
EQUIPEMENT ELECTRIQUE CAISSE - P. SCAUX, BOITE à FUSIBLES, FUSIBLES, PRISE DIAGNOSTIC

N 1210

	6980.05	 ①	 00320115 00
	00127237 00	 ②	
	00321128 00	 00320095 00	
		 00320465 00	
		 00891054 00	
		 00321134 00	

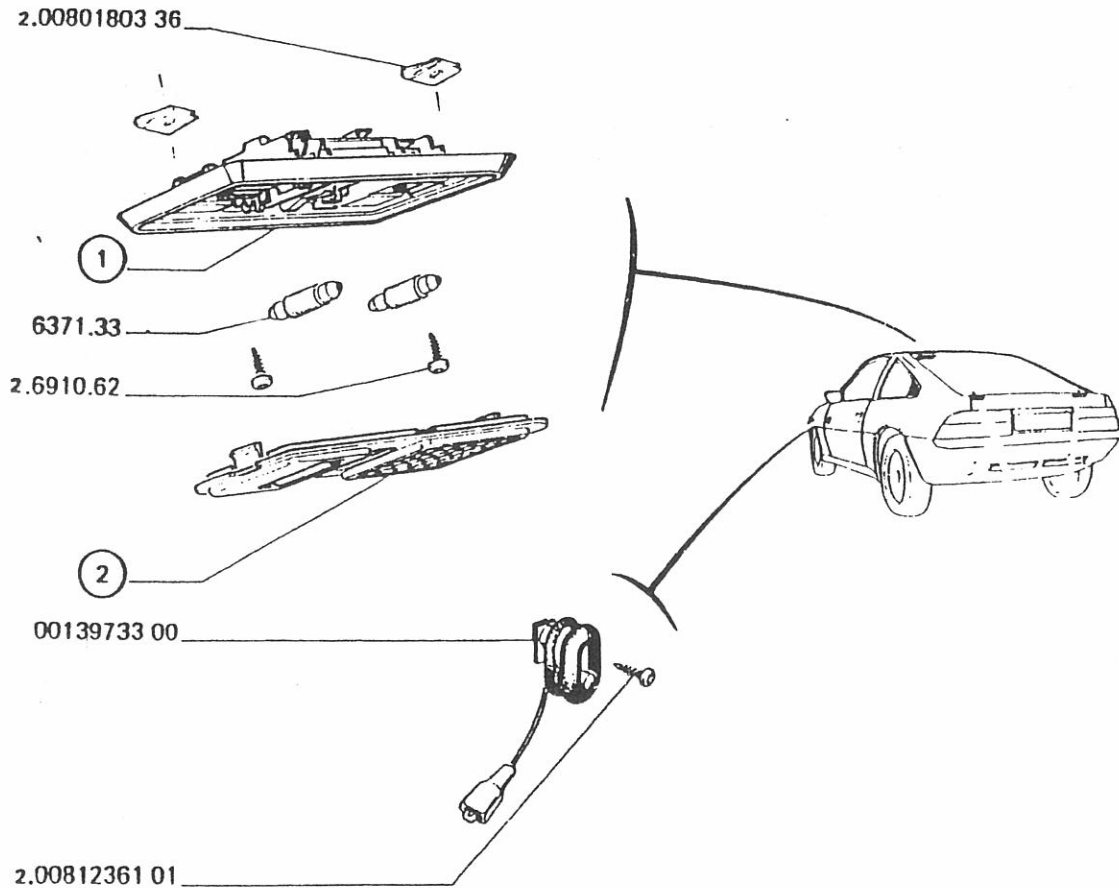
6980.05 LANIERE attache.....	1
0012723700 COLLIER.....	1
0032112800 COLLIER double.....	1
1	
AGRAFE :	
6986.97 Ø 9.....	1
0032042400 Ø 14.....	1
0016524700 Ø 19.....	1
2	
AGRAFE :	
0032046800 → ← 4,5.....	1
0032042800 → ← 5.....	1
0032009500 AGRAFE.....	1
0032046500 AGRAFE cable.....	1
0032113400 MANCHON epissur.....	1
0032011500 PASSE fils.....	1

09/86 MUR N12.10



1	BOUTON :	
	0030177100 1592 → MOD 82.....	1
	0032803800 2156 - 1592 → MOD 82.....	1
	0032890900 PORTE-AMPOULE.....	3
	6371.30 LAMPE 1,2W.....	3
	0032500500 ALLUME cigare.....	1
	0087010500 AMPOULE 2W.....	1

09/86 MUR N21.01



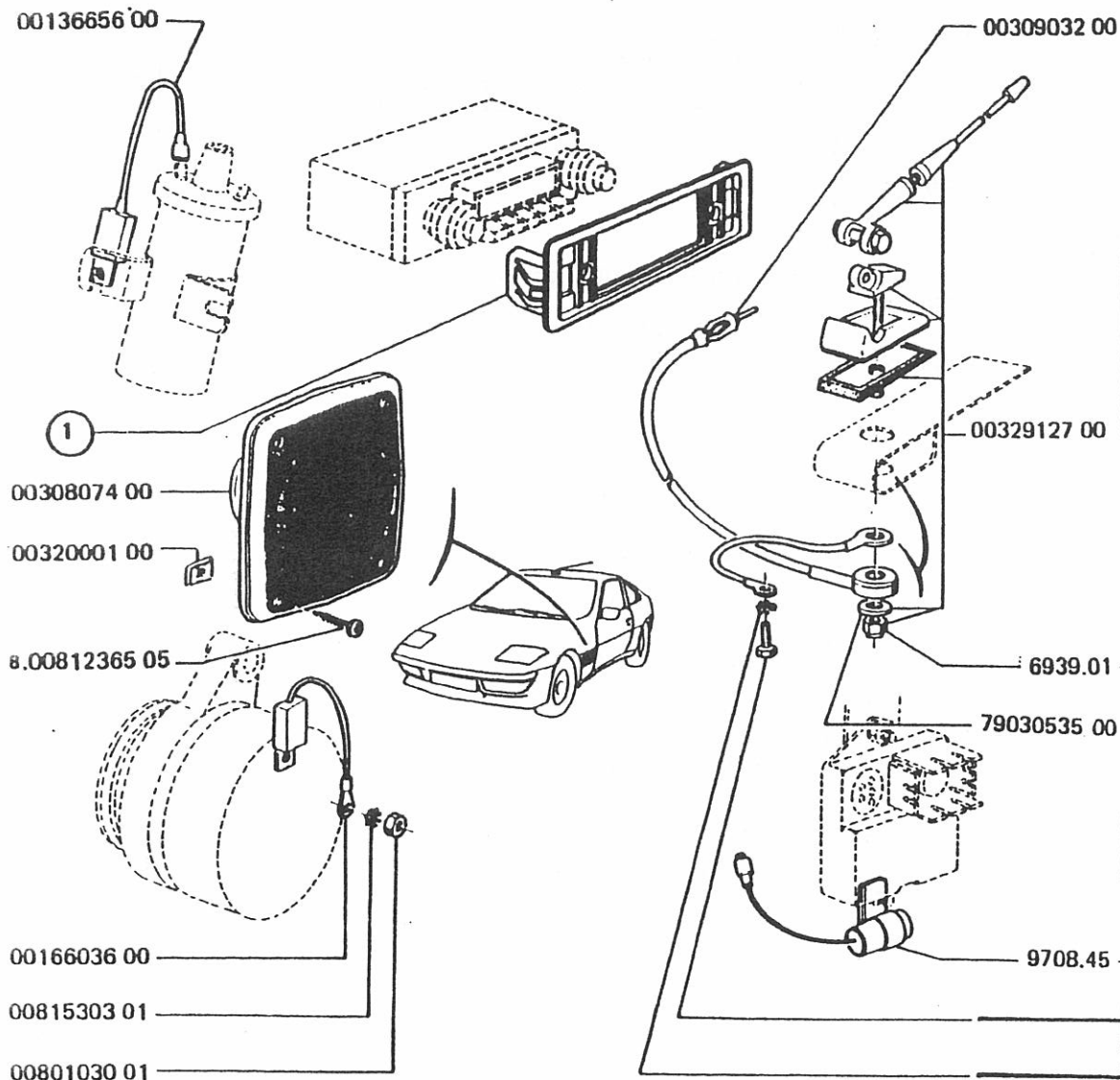
1	SOCLE :	
	0032698300 marron.....	1
	0032852100 gris.....	1

	6371.33 LAMPE navette.....	2
--	----------------------------	---

2	ECRAN :	
	0032698400 marron.....	1
	0032852200 gris.....	1

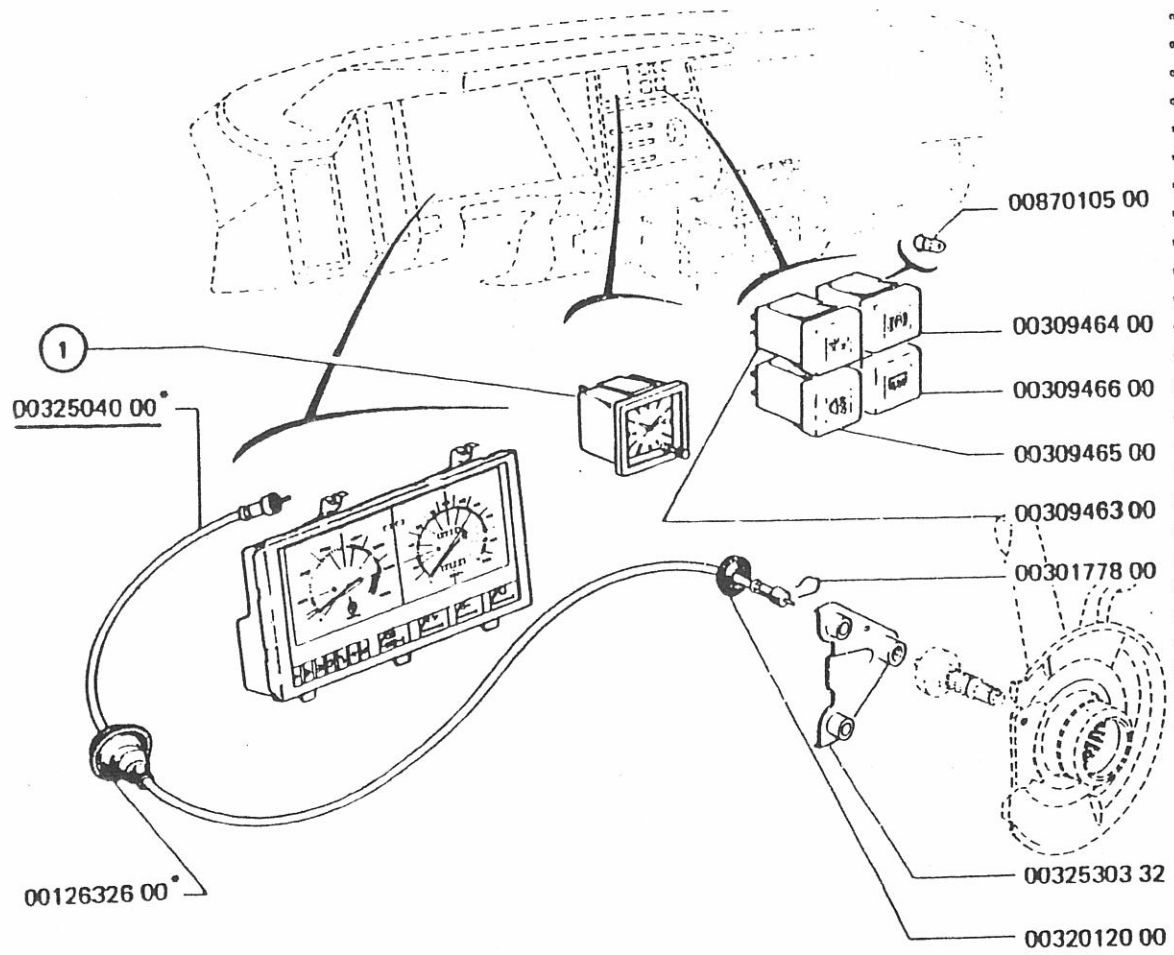
	0013973300 INTERRUP éclair.....	2
--	---------------------------------	---

09/88 MUR N22.01



0013665600	CONDENSAT 50MF.....	1
①	FACADE radio :	
0043248000	Philips.....	1
0043248100	Blaupunkt.....	1
0030807400	HAUT parleur → MOD 83.....	2
0032000100	ECROU tole → MOD 83.....	8
0016603600	CONDENSATEUR.....	1
0032912700	ANTENNE ass.....	1
0030903200	CABLE D'ANTENNE.....	1
9708.45	CONDENSAT 470mf.....	1

10/88 MUR N23.01



030  
040  
050  
060  
070  
080  
090  
100  
110  
120  
130  
140  
150  
160  
170  
180  
190  
200  
210  
220  
230  
240  
250  
260  
270  
280  
290  
300  
310  
320  
330  
340  
350  
360  
370  
380

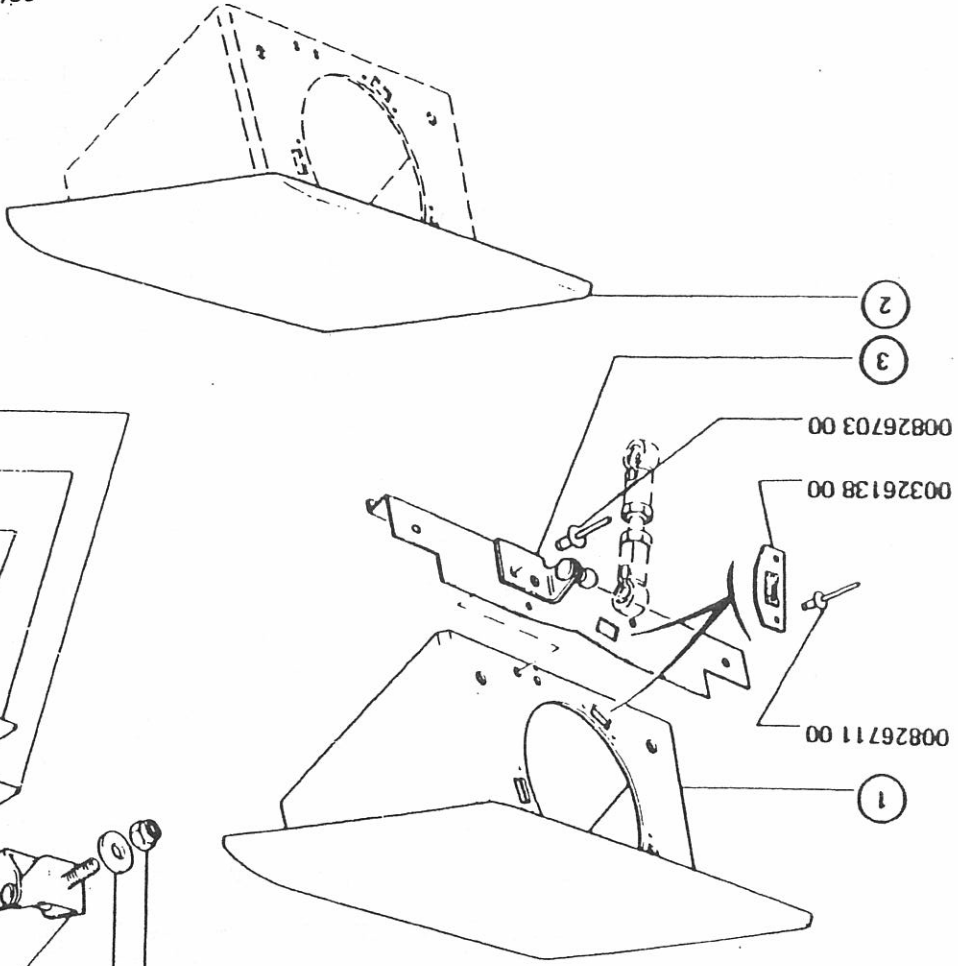
① MONTRÉ :

0032644800 1592 → MOD 82.....	1
0032804300 2156 - 1592 → MOD 82.....	1
0032504000 FLEXIBLE compt.....	1
0012632600 PASSE fil.....	1
0087010500 AMPOULE 12v 2w.....	1
0030946400 TEMOIN.....	1
0030946600 TEMOIN.....	1
0030946500 TEMOIN.....	1
0030946300 TEMOIN.....	1
0030177800 EPINGLE agrafag.....	1
0032530332 SUPT flexible.....	1
0032012000 PASSE-FIL.....	2

10/82 MUR N31.01

SIGNALISATION LUMINEUSE et SONORE - PROJECTEURS PRINCIPAUX:CARCASSE,OPTIQUE,CONNECTEURS,AMPouLES,SUPPORTS,

MIRROIR 04/83 Printed in France



06/83 MUR P11.02

0032594400  
0032594300  
0032521400  
0032521300  
0032613800  
0082671100  
00326005 32  
00326005 32  
00325997 32

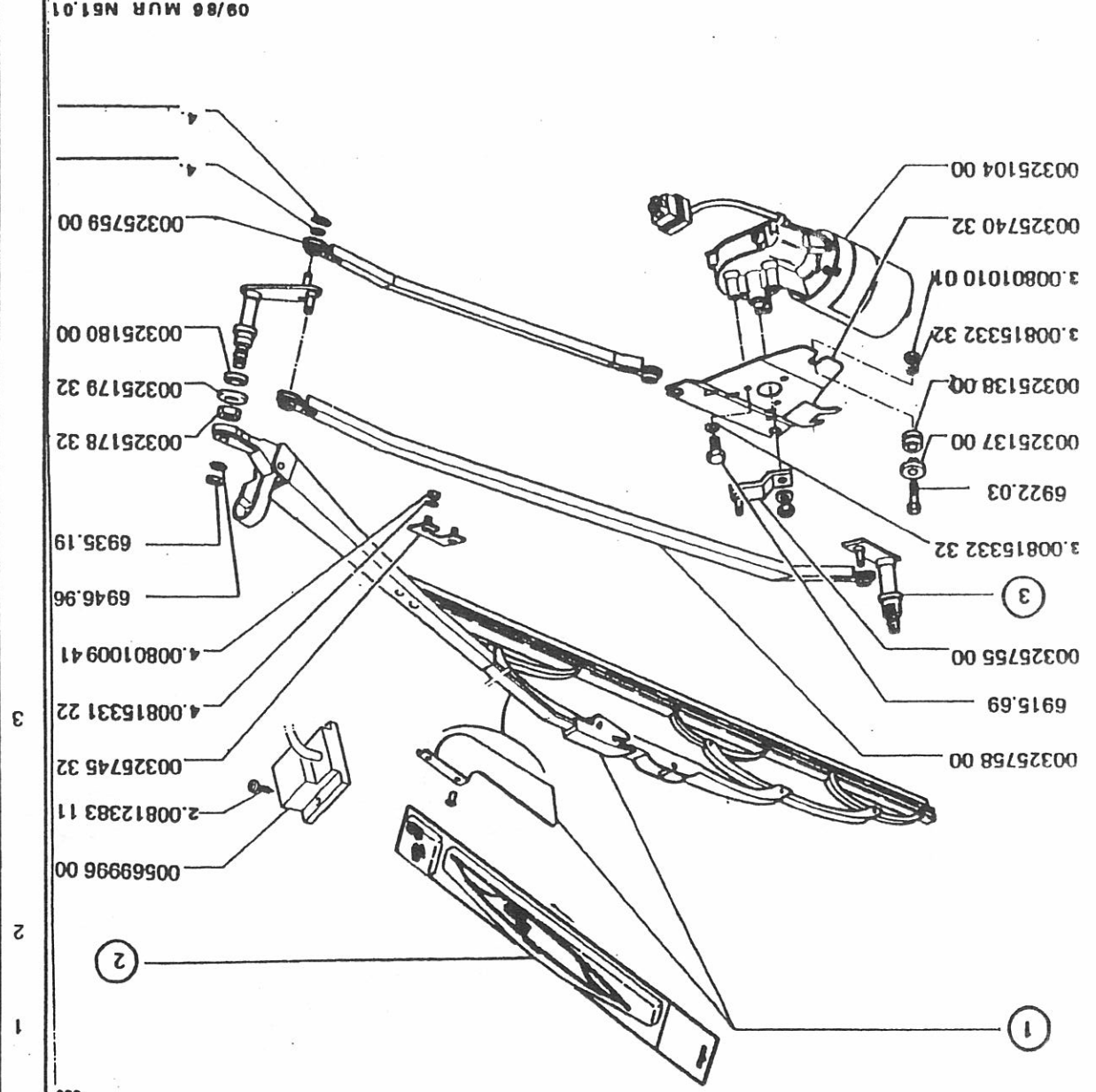
① BOITIER de phare : 1224

② CASQUETTE de boîtier de phare :

③ SUPPORT rotule assemble :

- 0032594400
- 0032594300
- 0032521400
- 0032521300
- 0032613800 PLATINE
- 0082671100 RIVET d=3,2
- SUPPORT rotule assemble :
- 0032363132
- 0032364032
- 0032570732 CHARNON boîtier
- 0032599732 CALE réglage
- 0032600532 CONTRE plaque

1	POURTE-RACLETTE :	0032588700	
1		0032588600	
2	RACLETTE :	3258550c	
2	Gamme « TOP » Bosch à l'unité L=475mm	9670-07	
2	Gamme « U » Marchal à l'unité L=480mm	9670-15	
2	Gamme « PRO » à l'unité L=500mm	9670-28	
1	BIELLE LIAISON :	0032575800	23
1	ACCESS ENTRAINE :	0032575500	
1	AXE :	0032576000	
1		0032576100	
3	COUPELLE TURBIN	0032513700	
3	AMORTIS TURBINE	0032513800	
1	PLATINE SUPPORT	0032574032	10.68
1	MOTEUR ESS GLAC	0032510400	
1	CADENCEUR	0056999600	
2	SUPT AXE COMPL	0032574532	
2	ECROU	0032517832	
2	COUPELLE D'AXE	0032517932	
2	JOINT ASSISE	0032518000	
1	BIELLE MOTEUR	0032575900	74

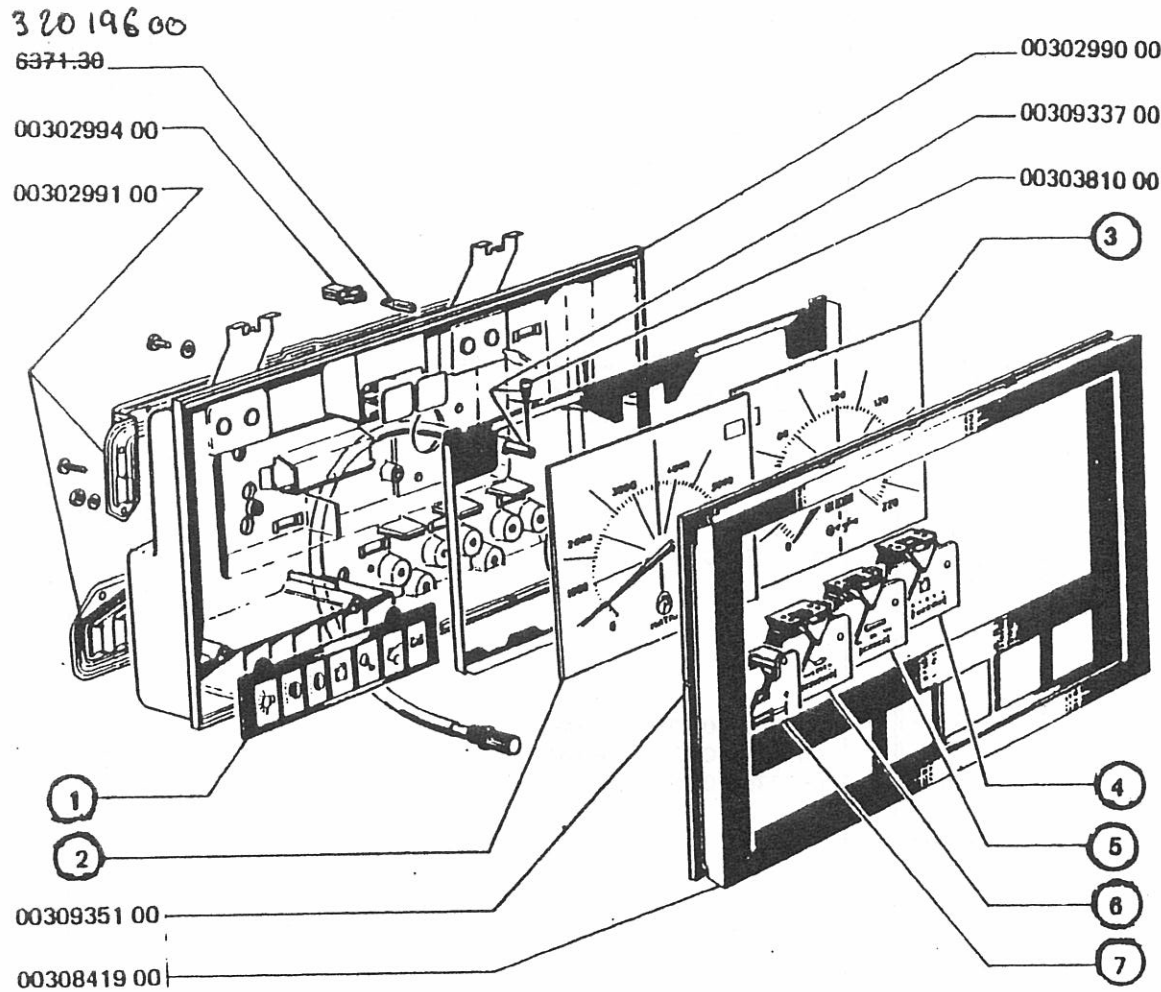


09/86 MUR N51.01

N5101

MUR(0) - 11/88 Printed in France

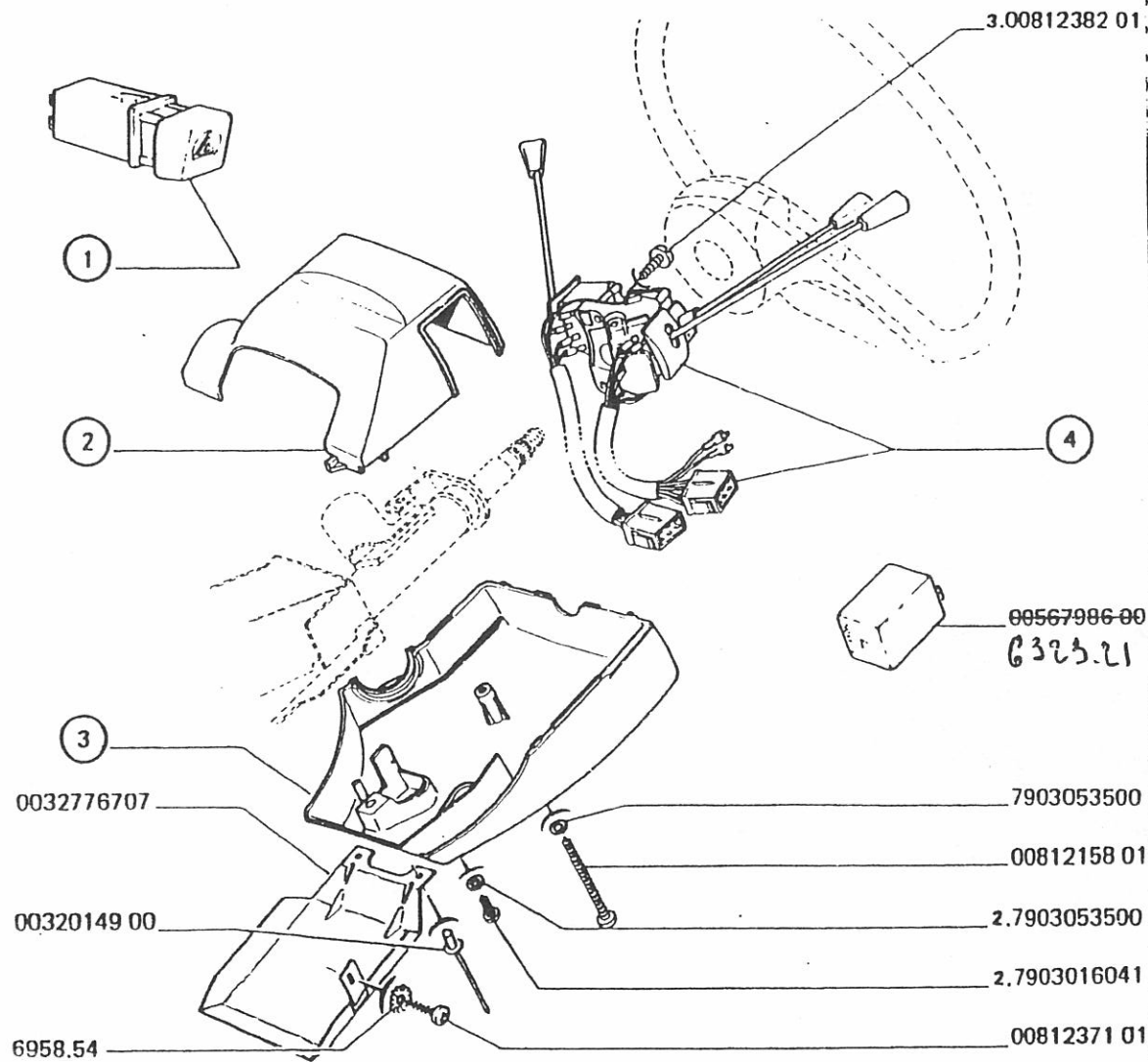




09/88 MUR N31.02

A - 1592 → MOD 82  
 B - 1592 → MOD 82  
 C - 2156

	A	B	C
<b>1 VOYANT :</b>			
0032069900	1	1	
0032810700			1
<b>2 COMPTE-TOURS :</b>			
0032628900	1		
0032807400		1	1
<b>3 COMPTEUR :</b>			
0032629000	1		
0032807500		1	1
<b>4 RECEPTEUR jauge essence :</b>			
0032628800	1		
0032810500		1	1
<b>5 RECEPTEUR température eau :</b>			
0032628700	1		
0032810400		1	1
<b>6 RECEPTEUR pression huile :</b>			
0032629100	1		
0032807000		1	1
<b>7 RECEPTEUR charge :</b>			
0032628500	1		
0032810300		1	1
6374.30 AMPOULE 1,2W... 320 196 00	1	1	1
0030299400 PORTE ampoule	1	1	1
0030299100 CIRCUIT imprime	1	1	1
0030299000 BOITIER combine	1	1	1
0030935100 VITRE combine	1	1	1
0030841900 ENJOLIVEUR	1	1	1
0030933700 REMISE a zero	1	1	1
0030381000 VIS	1	1	1



1 INTERRUPTEUR :  
 0030945400 1592 → MOD 82 ..... 1  
 0032808100 1592 → MOD 82 - 2156 ..... 1

2 COQUILLE supérieure :  
 0032686800 → MOD 82 ..... 1  
 05223494XX → MOD 82 ..... 1

3 COQUILLE inférieure :  
 0032686900 → MOD 82 ..... 1  
 00134584XX → MOD 82 ..... 1

0032776707 CACHE ..... 1

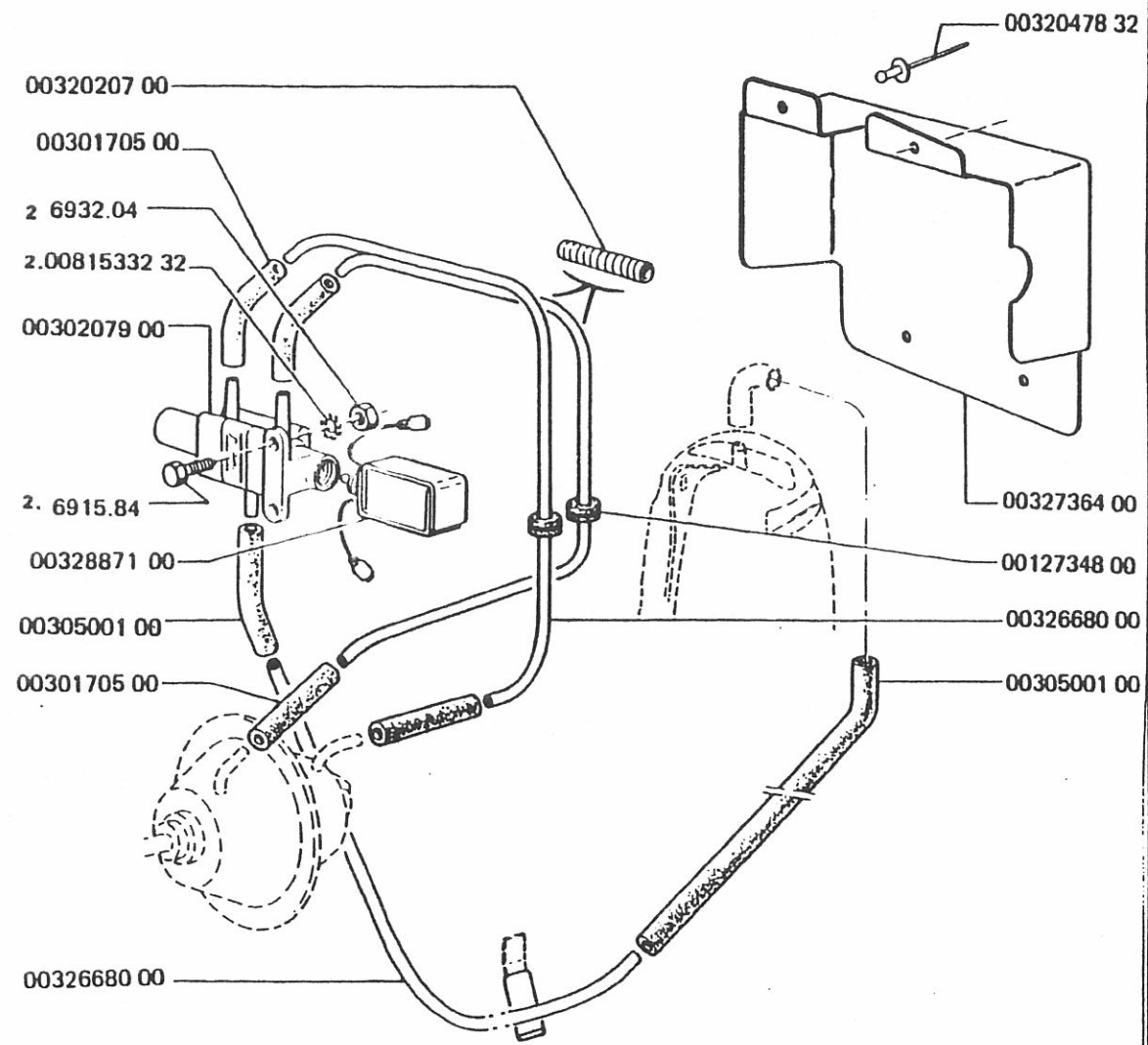
4 COMBINA TEUR :  
 0056834500 1592 Seima ..... 1  
 0032801100 2156 Seima ..... 1  
 0522351900 Jaeger ..... 1

0056798600-CENTRAL clignot... 6323.21 ..... 1

0032014900 RIVET rupt tige ..... 2

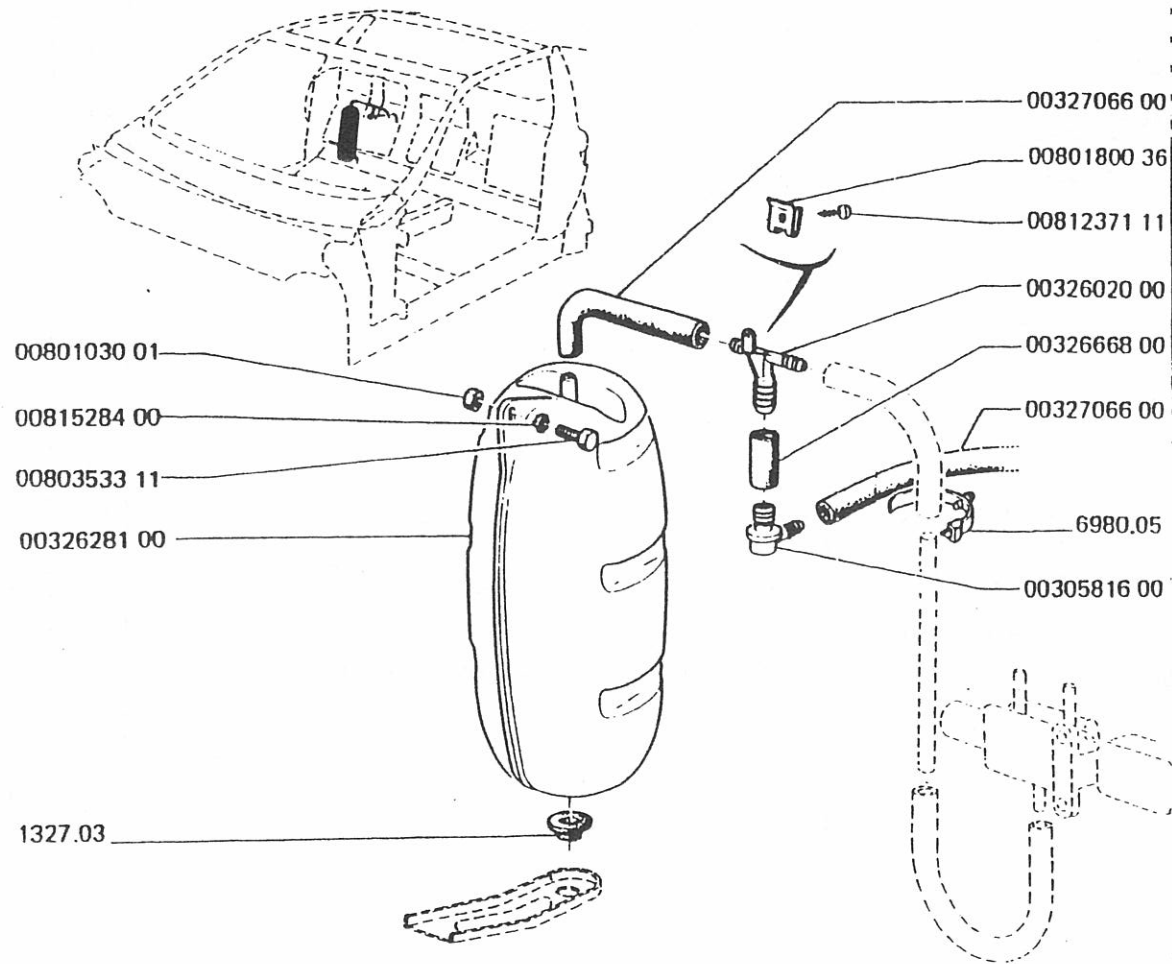
09/88 MUR N41.01

030



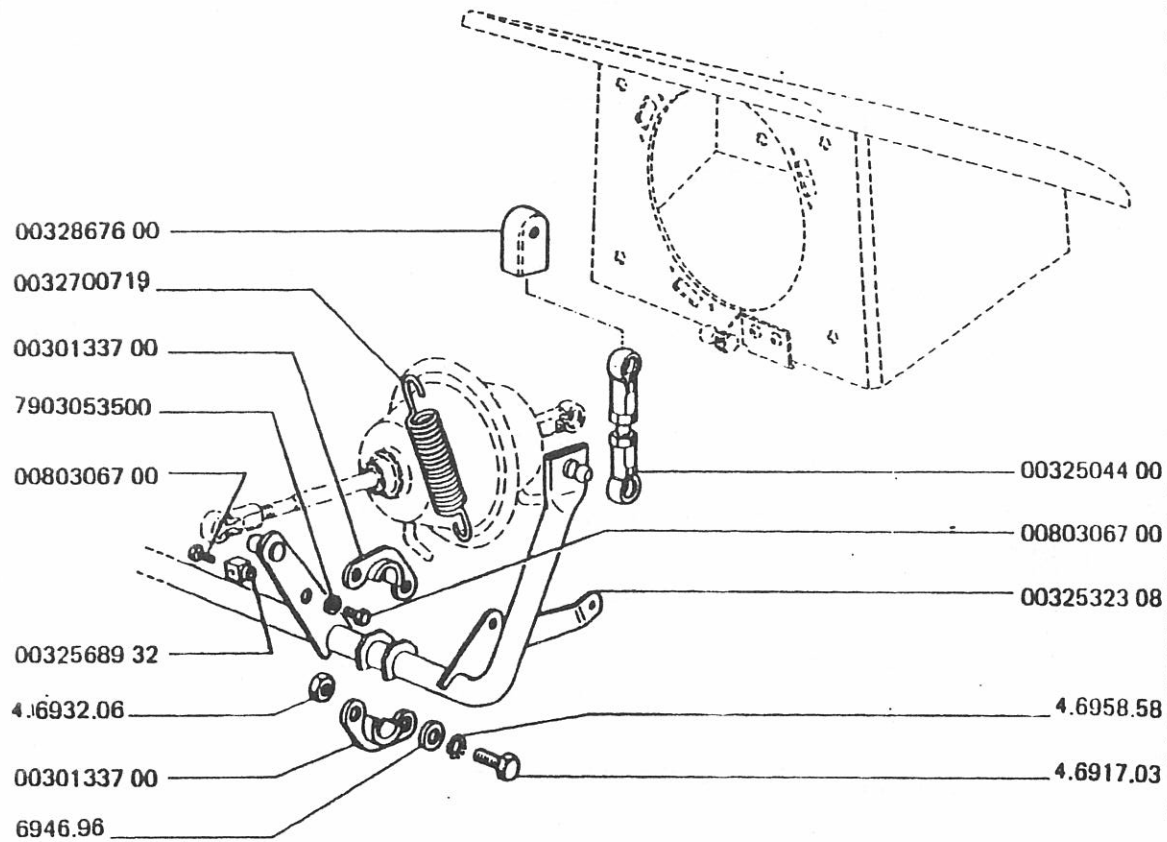
10/88 MUR P13.01

0032736400	CARTER PROTECT.....	1
0032047832	VIS.....	4
0012734800	PASSE TUBES.....	2
0032668000	TUBE dépression.....	3
0030500100	MANCHON liaison.....	2
0032020700	GAINE PROTECT.....	1
0030170500	MANCHON liaison.....	4
0030207900	ELECTRO VANNE..... 248	1
0032887100	ELECTRO aimant..... 248, 63	1



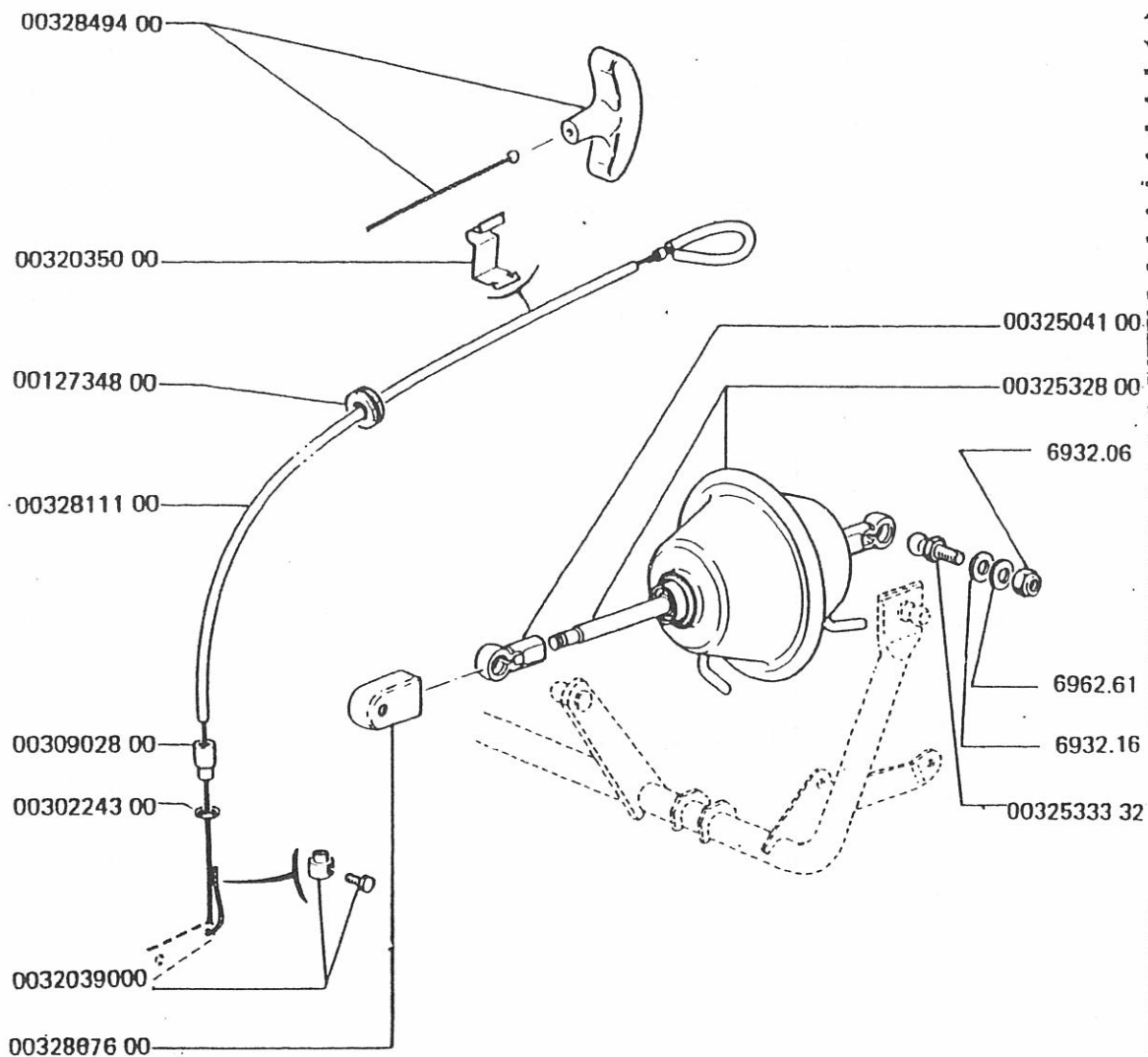
0032628100 RESERVOIR.....	1
1327.03 BUTEE de support.....	1
0032706600 MANCHON liaison.....	2
0032602000 RACCORD 3 voies.....	1
0032666800 MANCHON liaison.....	1
6980.05 ATTACHE cable.....	1
0030581600 CLAPET bi-valve.....	1

09/86 MUR P13.02



0032867600 MANCHON etanch.....	4
0032700719 RESSORT.....	1
0030133700 DEMI-PALIER... 36x4.....	4
0032568932 SERRE cable.....	1
0032504400 BIELLETTE cde.....	2
0032532308 TUBE cde phares.....	1

09/86 MUR P13.03

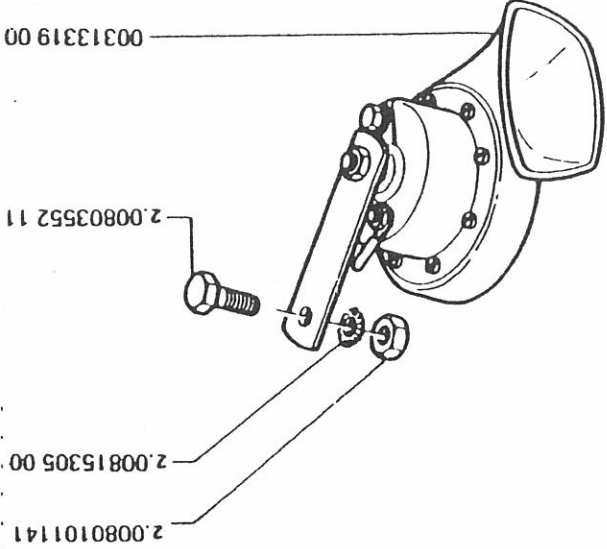
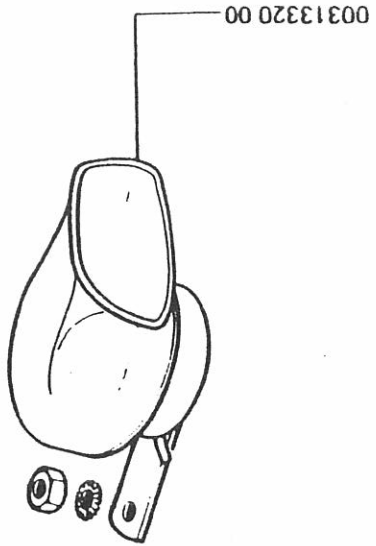


0032849400	TIRETTE secours.....	1
0032035000	ARRET gaine.....	1
0012734800	PASSE tubes.....	1
0032811100	TUBE fourreau.....	1
0032504100	CAGE de rotule.....	1
0030902800	ARRET gaine.....	2
0030224300	ANNEAU d'arrêt.....	1
0032039000	SERRE cable.....	1
0032867600	MANCHON etanch.....	2
0032533332	ROTULE filetee.....	1
0032532800	POT depression.....	1

09/86 MUR P13.04

SIGNALISATION LUMINEUSE et SONORE - AVERTISSEURS

P 51 - 01



06/83 MUR P51.01

MUR101 - 10/82 Printed in France

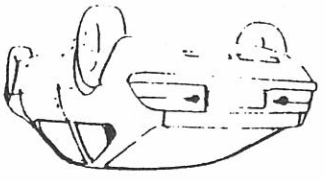
0031332000 AVERTISS aigu..... 1

0031331900 AVERTISS grave..... 1

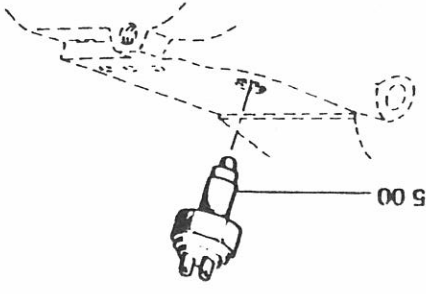
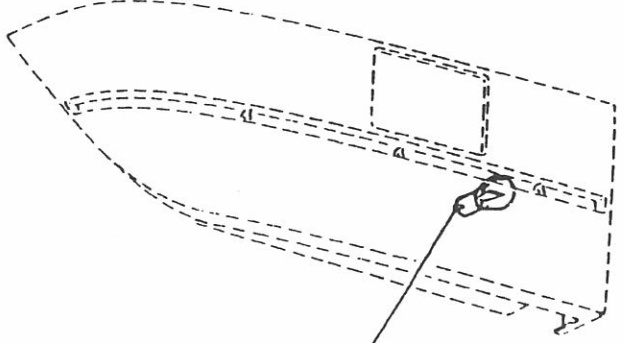
7545420500 CONTACT.FEU rec. 1

6372.11 AMPOULE 2

140  
150  
160  
170  
180  
190  
200  
210  
220  
230  
240  
250  
260  
270  
280  
290  
300



6372.11



75454205 00



ECRAN : 175 34800 (Vendu Par) 371F  
 0032500200 > + 174 87600  
 0032500100 > + 174 87600

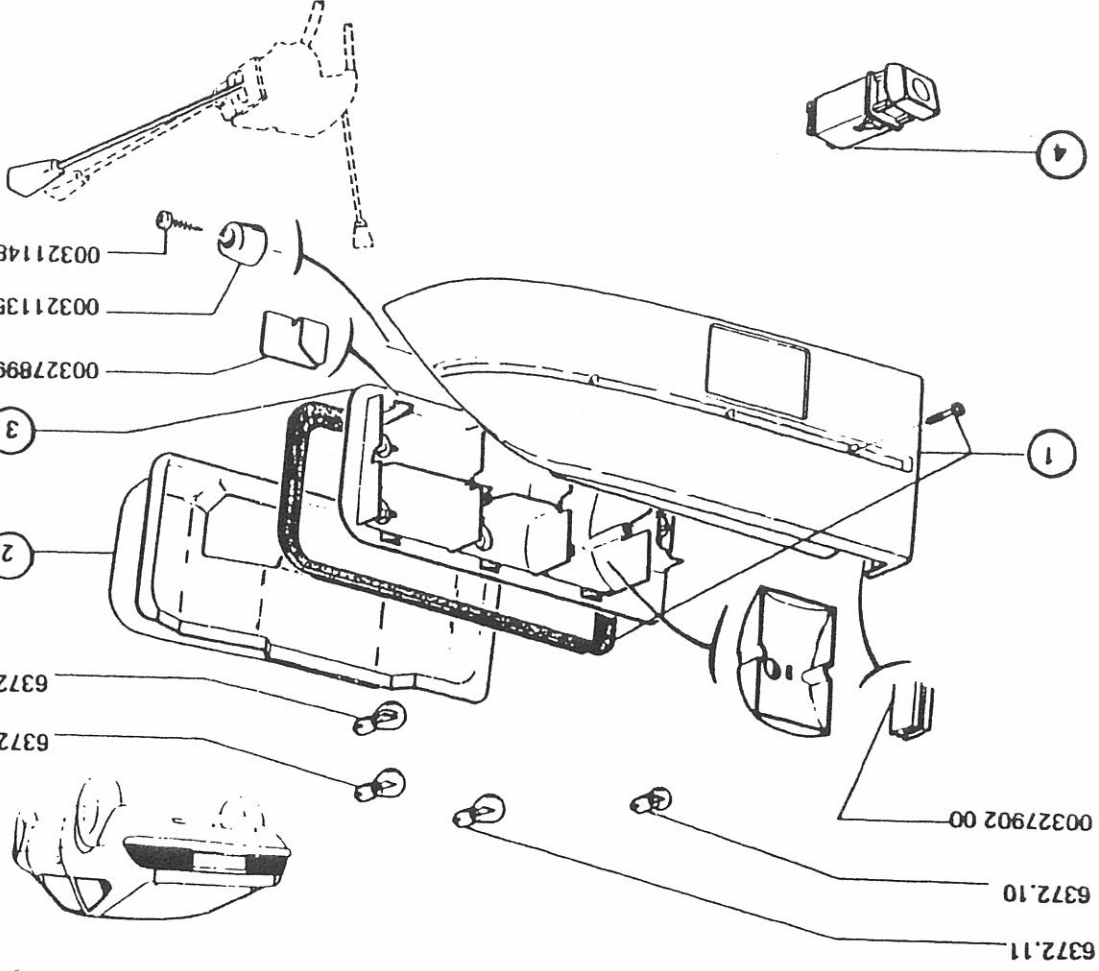
PROTECTEUR :  
 0032878808 > C.8406  
 0032610300 > C.8407  
 0032878908 > C.8407

SOCLE :  
 0017534800 > 6350.18  
 0017487600 > 6350.18

0032789932 AGRAFE  
 0032144800 VIS cb1  
 0032113500 BUTEE  
 6372.09 AMPOULE  
 6372.11 AMPOULE  
 6372.10 LAMPE 12V-5W  
 0032790200 JOINT étanchéité > MOD 83  
 INTERRUPTEUR :  
 0030945500 1592 > MOD 82  
 0032808200 1592 > MOD 82 - 2156

1  
2  
3  
4

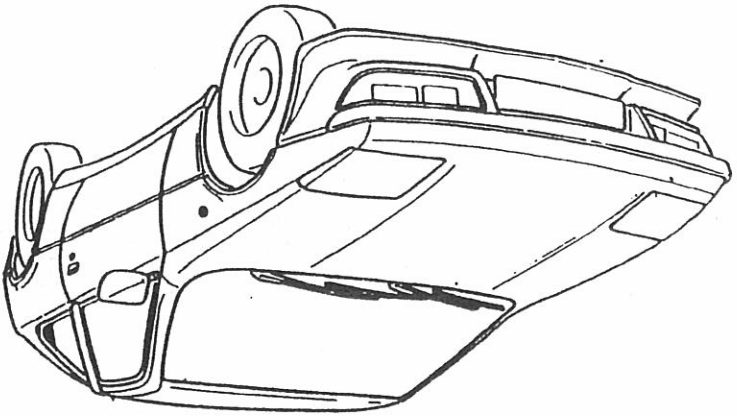
300  
310  
320  
330  
340  
350  
360  
370  
380  
390  
400  
410  
420  
430  
440  
450  
460  
470  
480  
490  
500  
510  
520  
530  
540  
550  
560  
570  
580  
590  
600  
610  
620  
630  
640  
650  
660  
670  
680  
690  
700  
710  
720  
730  
740  
750  
760  
770  
780  
790  
800  
810  
820  
830  
840  
850  
860  
870  
880  
890  
900  
910  
920  
930  
940  
950  
960  
970  
980  
990  
1000



06/83 MUR P41.01

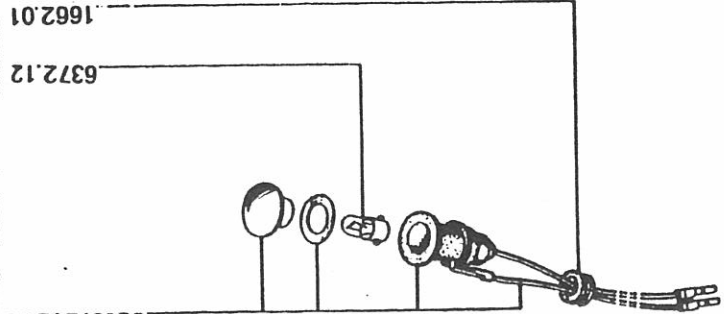
P 32 01

SIGNALISATION LUMINEUSE et SONORE - CLIGNOTANTS LATÉRAUX



6375.23

00537212-00



1662.01

6372.12

09/86 MUR P32.01

MUR  
Printed in France

0053721200 REPETITEUR lat. 6375.23

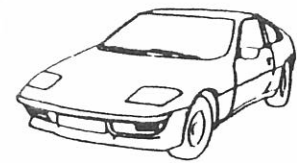
2

1662.01 PASSE fils.

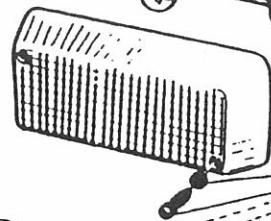
6

6372.12 AMPoule 4W.

2



6372.10



4.00812397 11

4.00815331 22

1

6372.11

2

030  
040  
050  
060  
070  
080  
090  
100  
110  
120  
130  
140  
150  
160  
170  
180  
190  
200  
210  
220  
230  
240  
250  
260  
270  
280  
290  
300  
310  
320  
330  
340

1

SOCLE :

0031111000

0031111100

1

1

2

ECRAN :

0031111200

0031111300

79

1

1

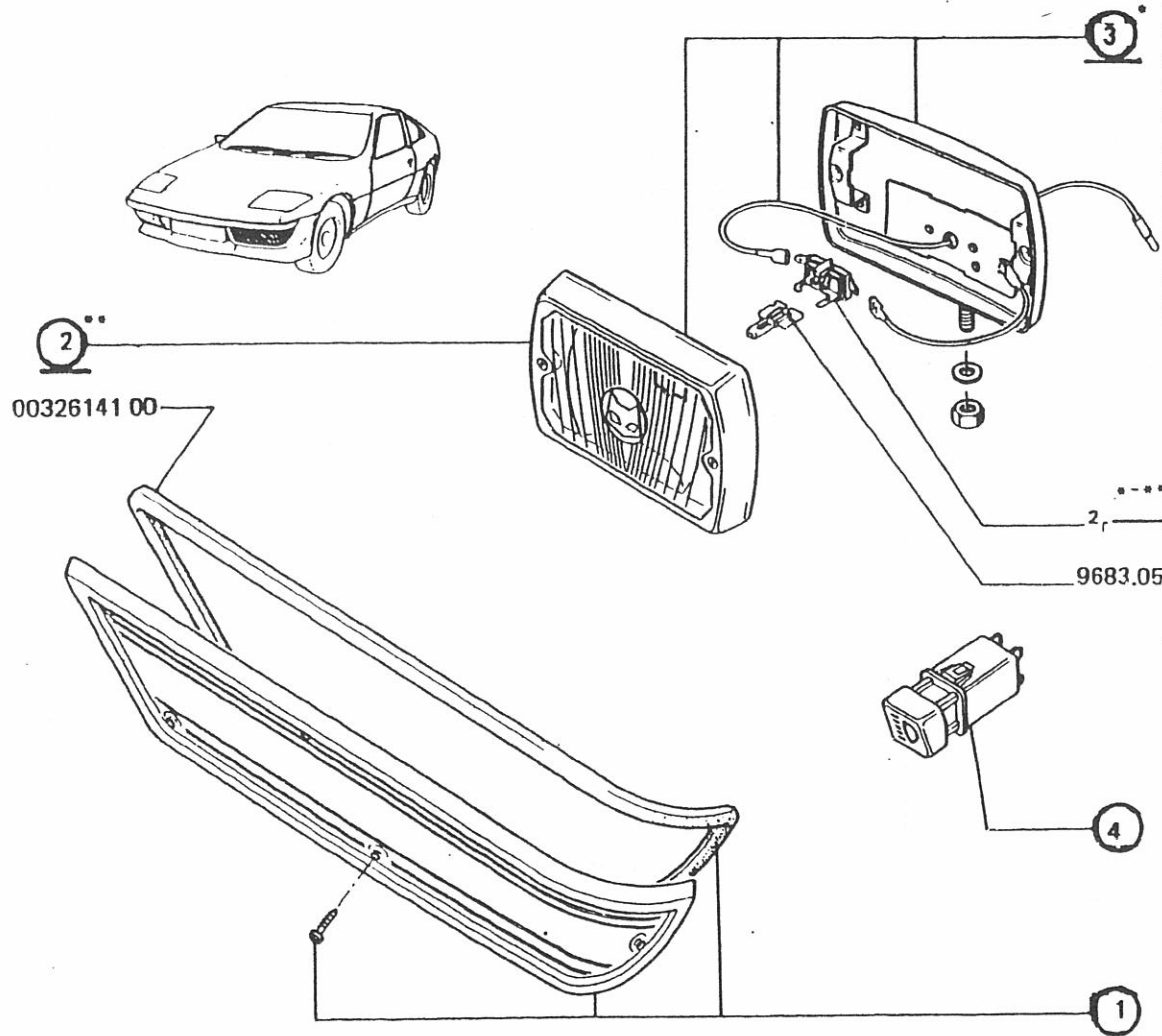
6372.11 AMPOULE.....

2

6372.10 LAMPE 12V-5W.....

2

06/83 MUR P14.01



1		ECRAN en :		
0032612400	plastique	◀	▲ a	1
0032612500	plastique	◀	▲ a	1
0032701000	plastique	◀	▲ b	1
0032701100	plastique	◀	▲ b	1
0032764800	verre	◀	▲ a	1
0032764700	verre	◀	▲ a	1
0032769200	verre	◀	▲ b	1
0032769100	verre	◀	▲ b	1

2		GLACE :		
0032698600	jaune			2
0032698500	incolor			2

3		PROJECTEUR :		
0032599600	jaune			2
0032599500	incolor			2

9683.05	LAMPE H3			2
---------	----------	--	--	---

4		INTERRUPTEUR :		
0030945900	1592	→	MOD 82	1
0032808400	1592	→	MOD 82 2156	1

0032614100	JOINT d'ecran			2
------------	---------------	--	--	---

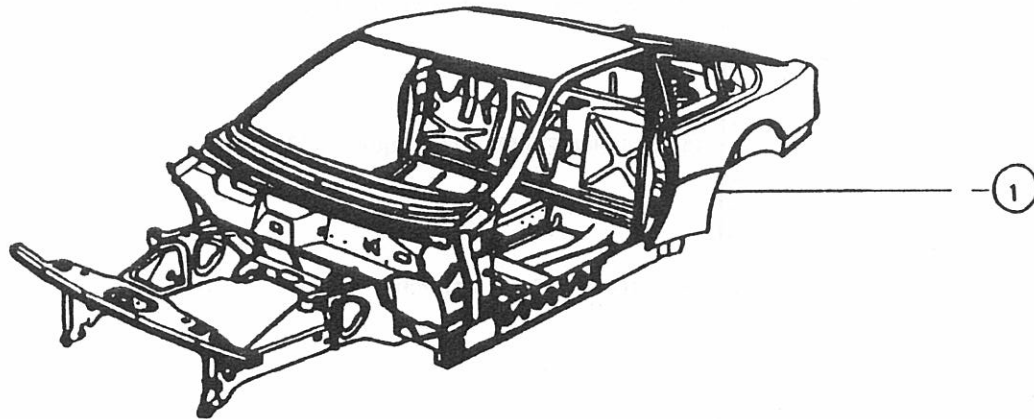
a) fixation au milieu  
 b) fixation en haut

09/86 MUR P21.01

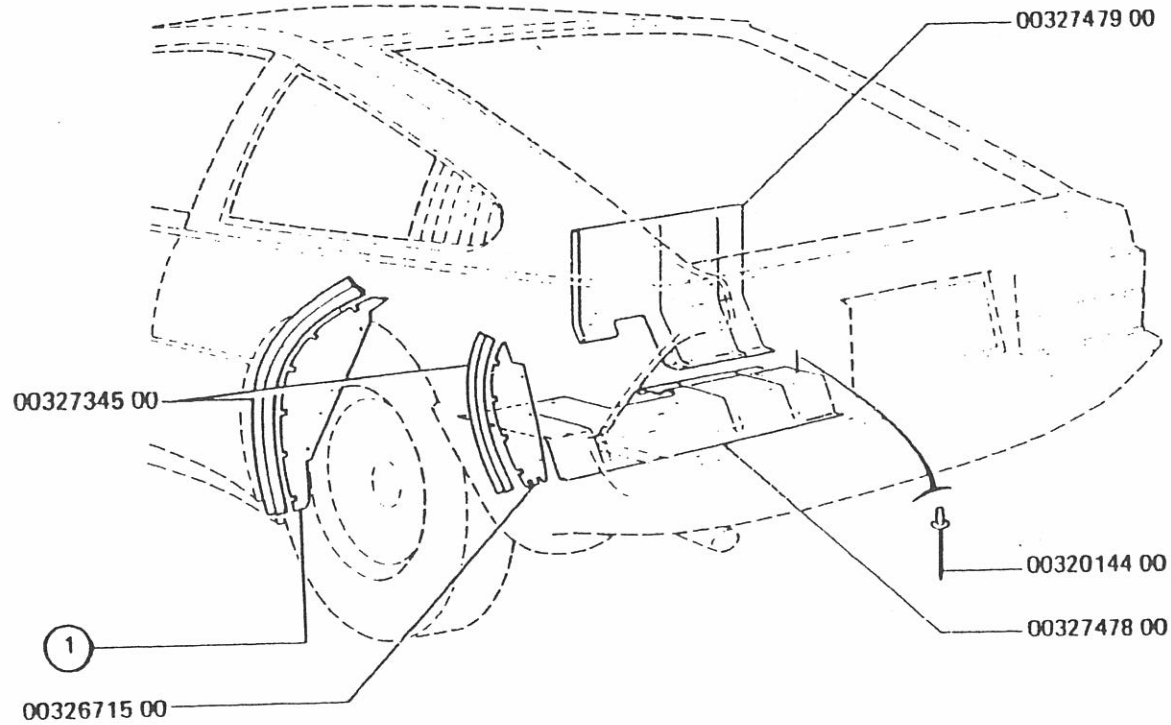
030  
040  
050  
060  
070  
080  
090  
100  
110  
120  
130

1

CAISSE sous apprêt :		
0032724704	1592cm <sup>3</sup> .....	1
0032800204	2156cm <sup>3</sup> .....	1
32724908	CHASSIS 1,6	1
32800508	CHASSIS 2,2	1



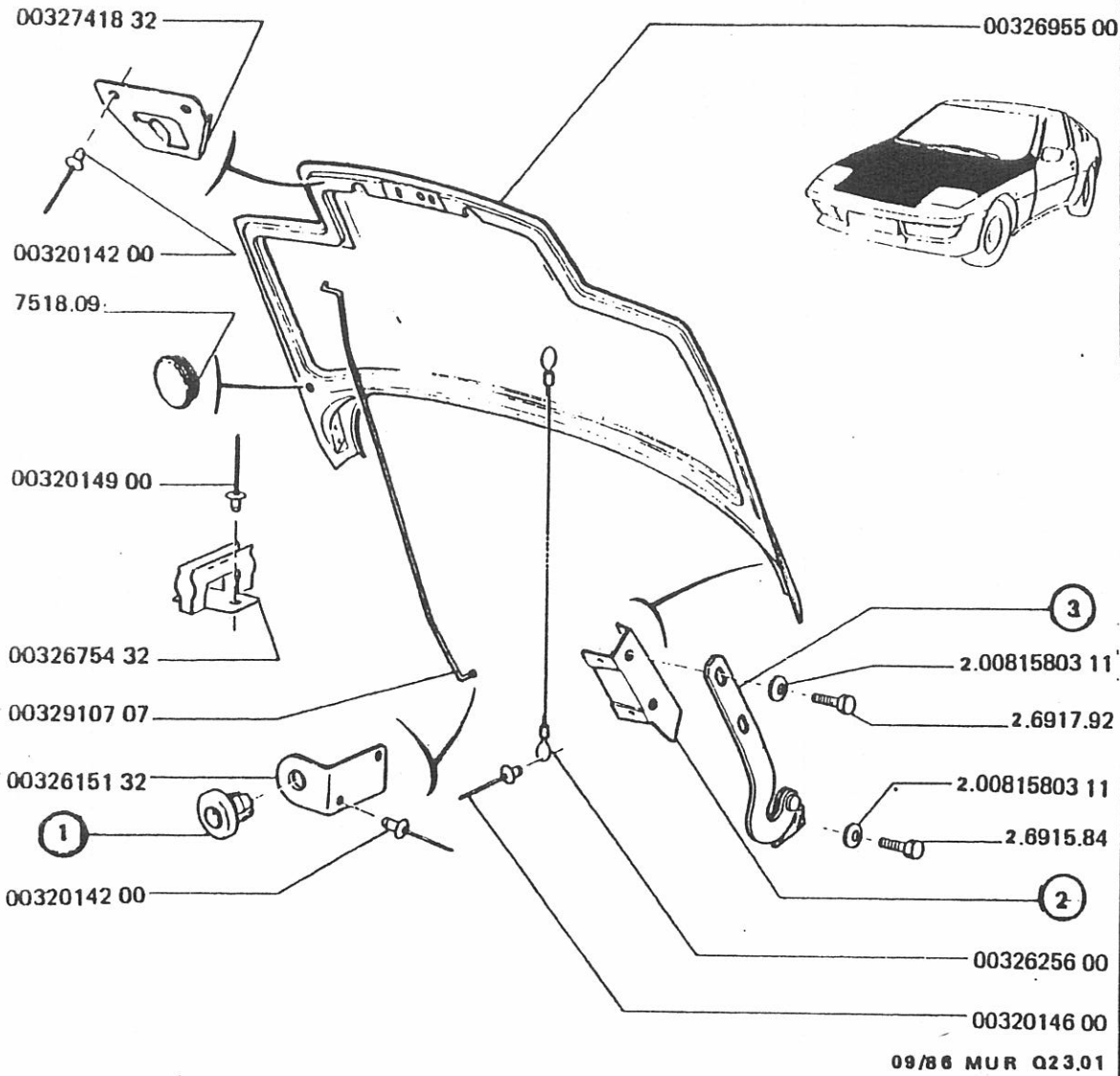
01/85 MUR Q02.01



030  
040  
050  
060  
070  
080  
090  
100  
110  
120  
130  
140  
150  
160  
170  
180  
190  
200  
210  
220  
230  
240  
250  
260  
270  
280  
290  
300  
310  
320  
330  
340  
350  
360  
370

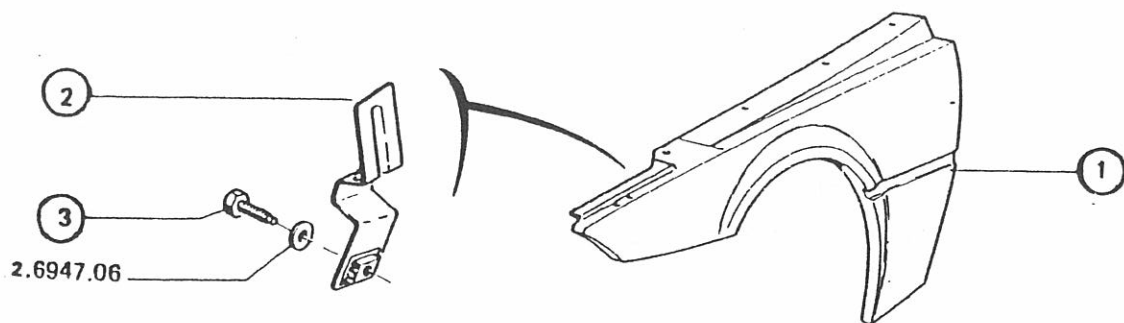
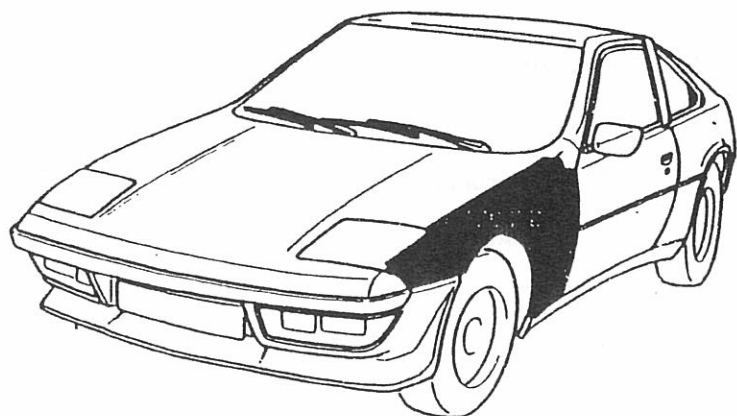
① PARE-BOUE :	
0032741400	1
0032729900	1
0032734500 JOINT etancheit.	2
0032671500 PARE boue ar.	2
0032747900 ECRAN thermique 1592.	1
0032747800 ECRAN thermique 1592.	1
0032014400 RIVET etanche.	11

10/82 MUR Q04.01



0032695500	CAPOT av ass.....	1
0032741832	PLATINE ouvert.....	1
0032014200	RIVET rupture.....	4
7518.09	OBTURATEUR.....	1
0032014900	RIVET rupt tige.....	2
0032675432	CLIP retenue.....	1
0032910707	BEQUILLE capot ◀ a.....	1
0032615132	EQUERRE bequill.....	1
1	CLIP :	
0015367400	→ MOD 82.....	1
0057252900	→ MOD 82.....	1
2	RENFORT :	
0032591200	◀.....	1
0032591300	◀.....	1
3	COL de cygne :	
0032592000	◀.....	1
0032592100	◀.....	1
0032625600	CABLE limiteur.....	1
0032014600	RIVET etanche.....	1

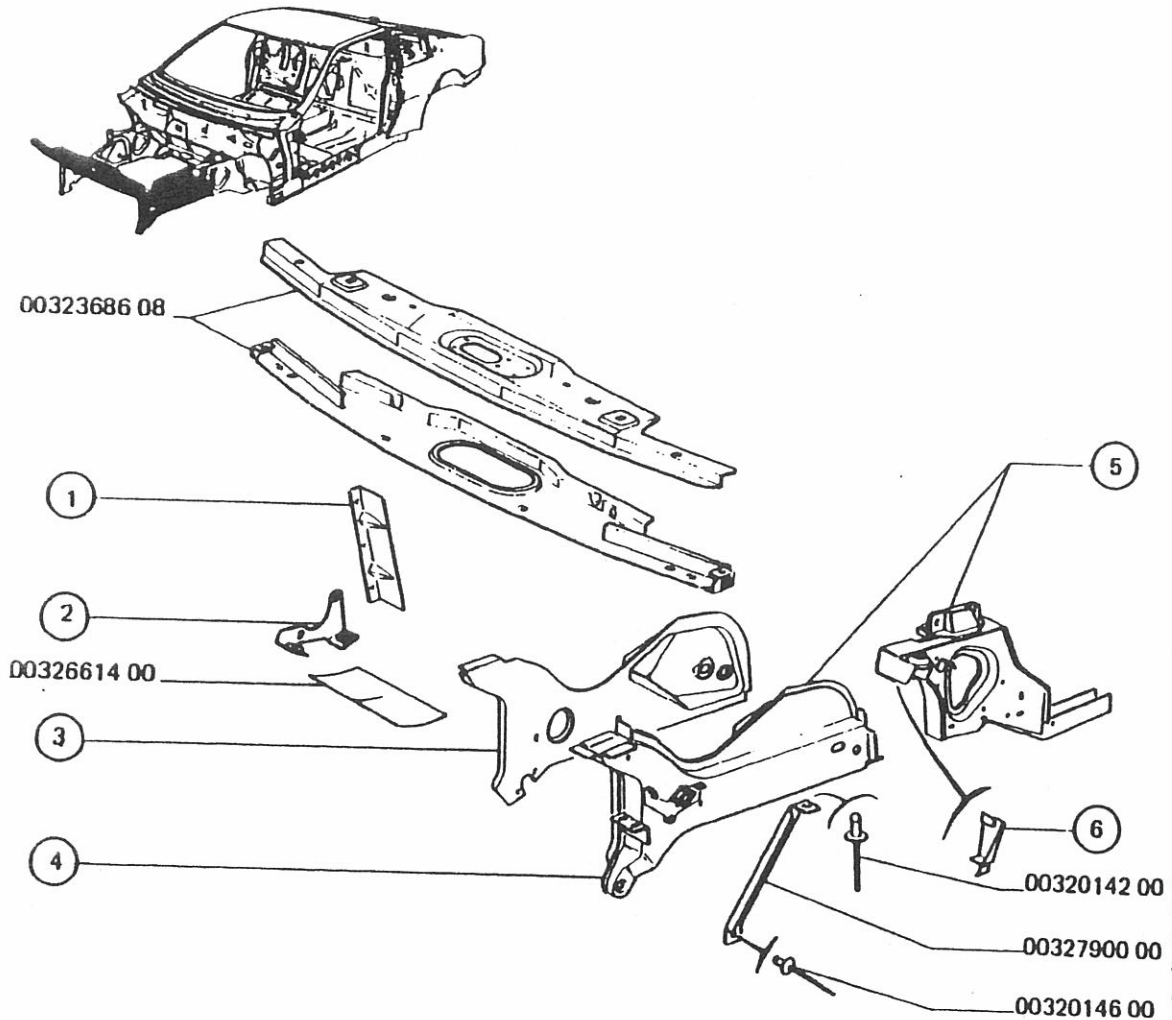
030



1	0032622800	AILE Δ' : ◀	1
	0032622700	▶	1
2	0032738632	PONTET : ◀	1
	0032738732	▶	1
3	0087001541	VIS : → MOD 82.....	2

09/86 MUR Q24.01

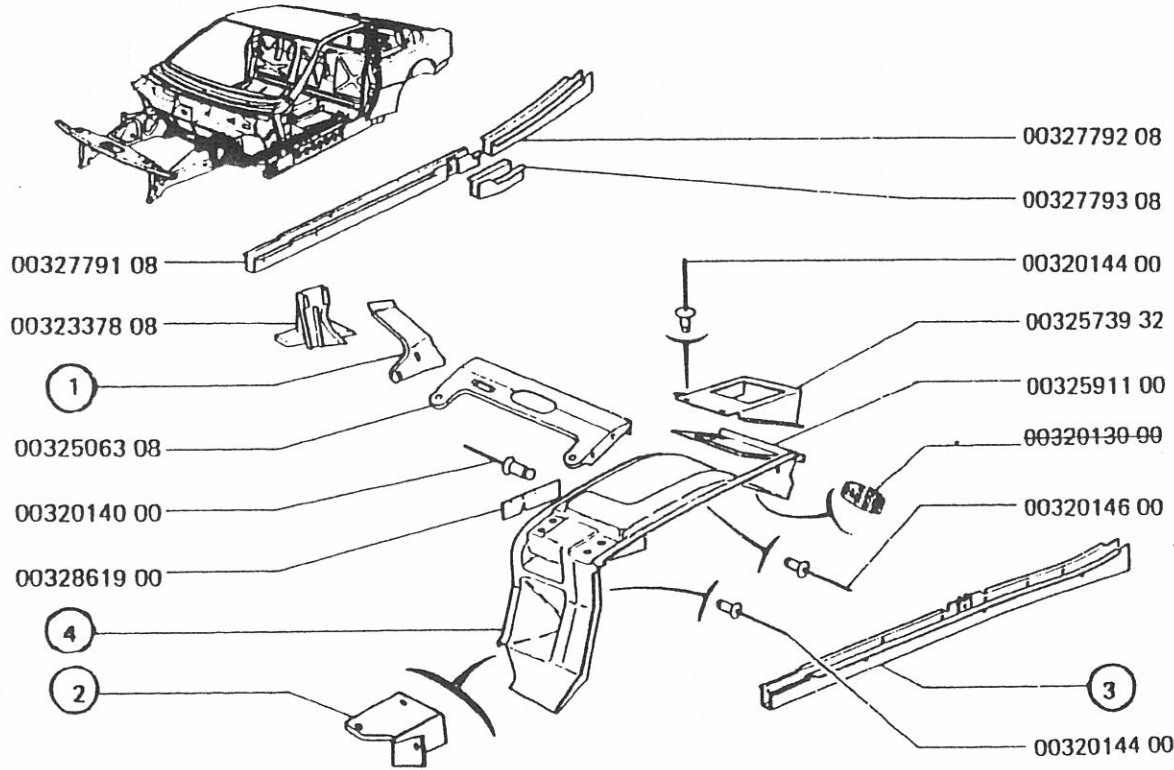




030				
040				
050				
060				
070				
080				
090				
100	1	DEFLECTEUR de radiateur :		
110		0032661807 ◀	1	
120		0032662807 ◀	1	
130				
140	2	SUPPORT déflecteur de radiateur :		
150		0032661332 ◀	1	
160		0032662732 ◀	1	
170				
180				
190	3	DOUBLURE de longeron :		
200		0032306408 ◀	1	
210		0032304908 ◀	1	
220				
230				
240	4	LONGERON :		
250		0032301808 ◀	1	
260		0032301908 ◀	1	
270				
280				
290	5	LONGERON complet :		
300		0032886808 ◀, ◀ a.	1	
310		0032886708 ◀, ◀ a.	1	
320				
330				
340	6	RENFORT :		
350		0032703608 ◀	1	
360		0032703508 ◀	1	
370				
380				
390				
400				
410				
420				
430				
440				
450				
460				
470				
480				
490				
500				
510				
520				
530				
540				
550				
560				
570				
580				
590				
600				
610				
620				
630				
640				
650				
660				
670				
680				
690				
700				
710				
720				
730				
740				
750				
760				
770				
780				
790				
800				
810				
820				
830				
840				
850				
860				
870				
880				
890				
900				
910				
920				
930				
940				
950				
960				
970				
980				
990				
1000				

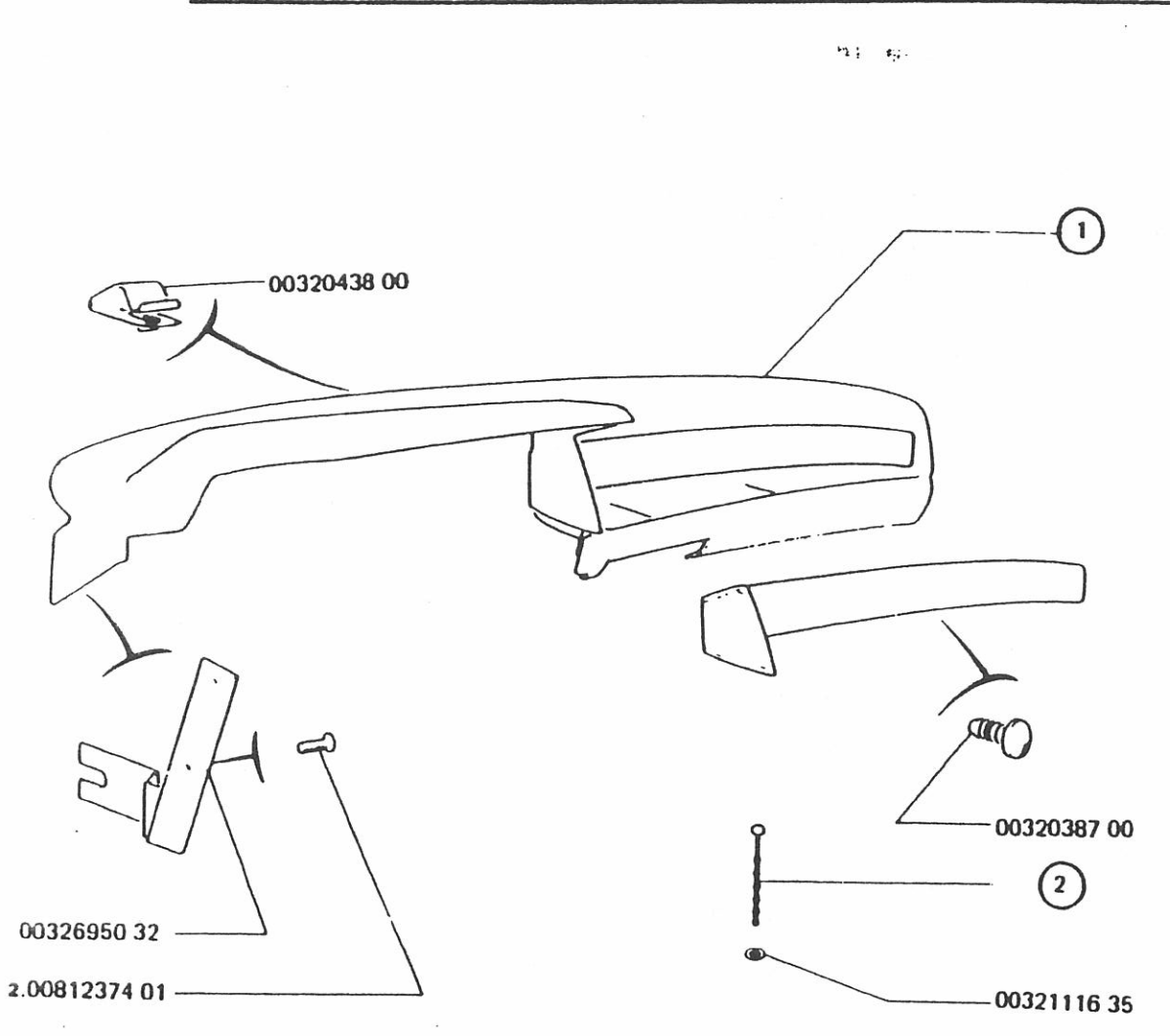
10/82 MUR Q25.01

a) + → C.03024 : 1 bride 0032804232,  
1 cale 0032762732.

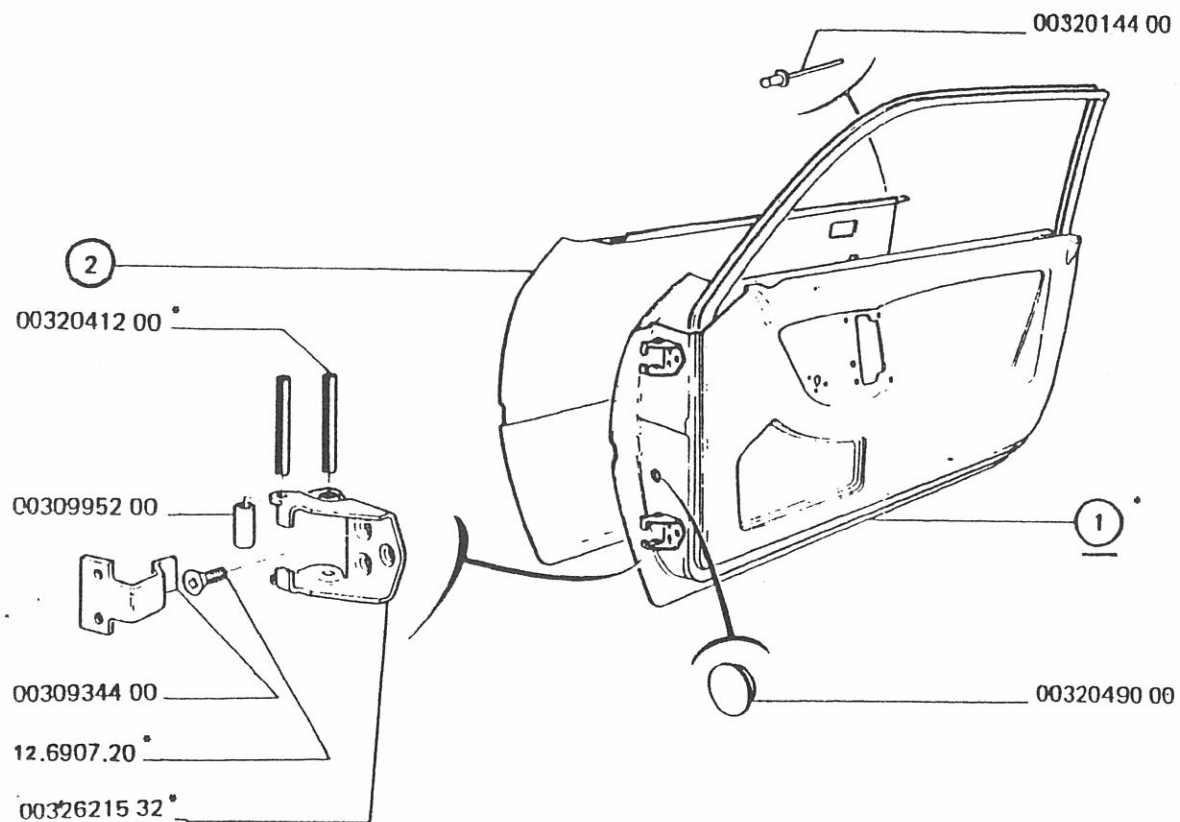


1	FLASQUE latéral :	
	0032861608 ◀	1
	0032861508 ◀	1
2	EQUERRE de liaison :	
	0032787600 ◀	1
	0032787500 ◀	1
3	LONGERON sous plancher :	
	0032301208 ◀ → C.02245	1
	0032301308 ◀	1
	LONGERON ◀ sous plancher	
	→ C.02246 :	
	0032779108 partie A	1
	0032779208 partie B	1
	0032779308 liaison centrale	1
4	JOUE d'aile :	
	0032514400 ◀	1
	0032514500 ◀	1
	0032337808 SUPPORT lave glace	1
	0032506308 SUPPORT crémaillère	1
	0032014000 RIVET	8
	0032861900 BAVETTE pas. roue	2
	0032014400 RIVET étanche	9
	0032573932 SUPPORT platine	1
	0032591100 TOLE fermeture	1
	0032014600 RIVET étanche	4

09/86 MUR Q25.02

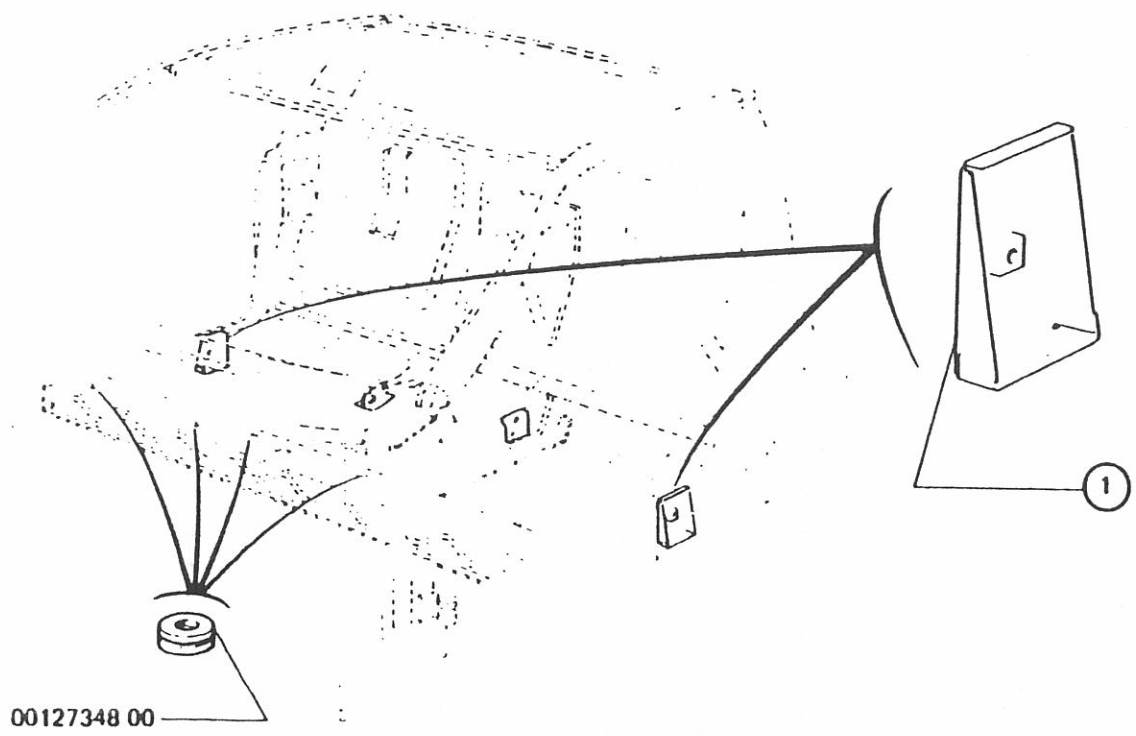


030			
040			
060			
080			
100	1	PLANCHE de bord :	
110		0032808000 marron.....	1
120		0032825400 noir.....	1
130			
140			
150	2	TRINGLE :	
160		0032781300 sable.....	1
170		0032829800 gris.....	1
180			
190			
200			
210		0032111635 AGRAFE.....	1
220			
230		0032043800 CLIP.....	6
240			
250			
260			
270			
280		0032695032 SUPPORT.....	1
290			
300			
310		0032038700 CLIPS.....	6
320			



1	PORTE :		
	0032737800	◀	1
	0032737900	◀	1
2	PANNEAU de porte :		
	0032621600	◀	1
	0032621700	◀	1
	0032041200	GOUPILLE elast.	8
	0030995200	BAGUE butee.	4
	0030934400	RESSORT tirant..58	4
	0032621532	CHARNON mobile.	4
	0032014400	RIVET etanche.	2
	0032049000	OBTURATEUR.	2

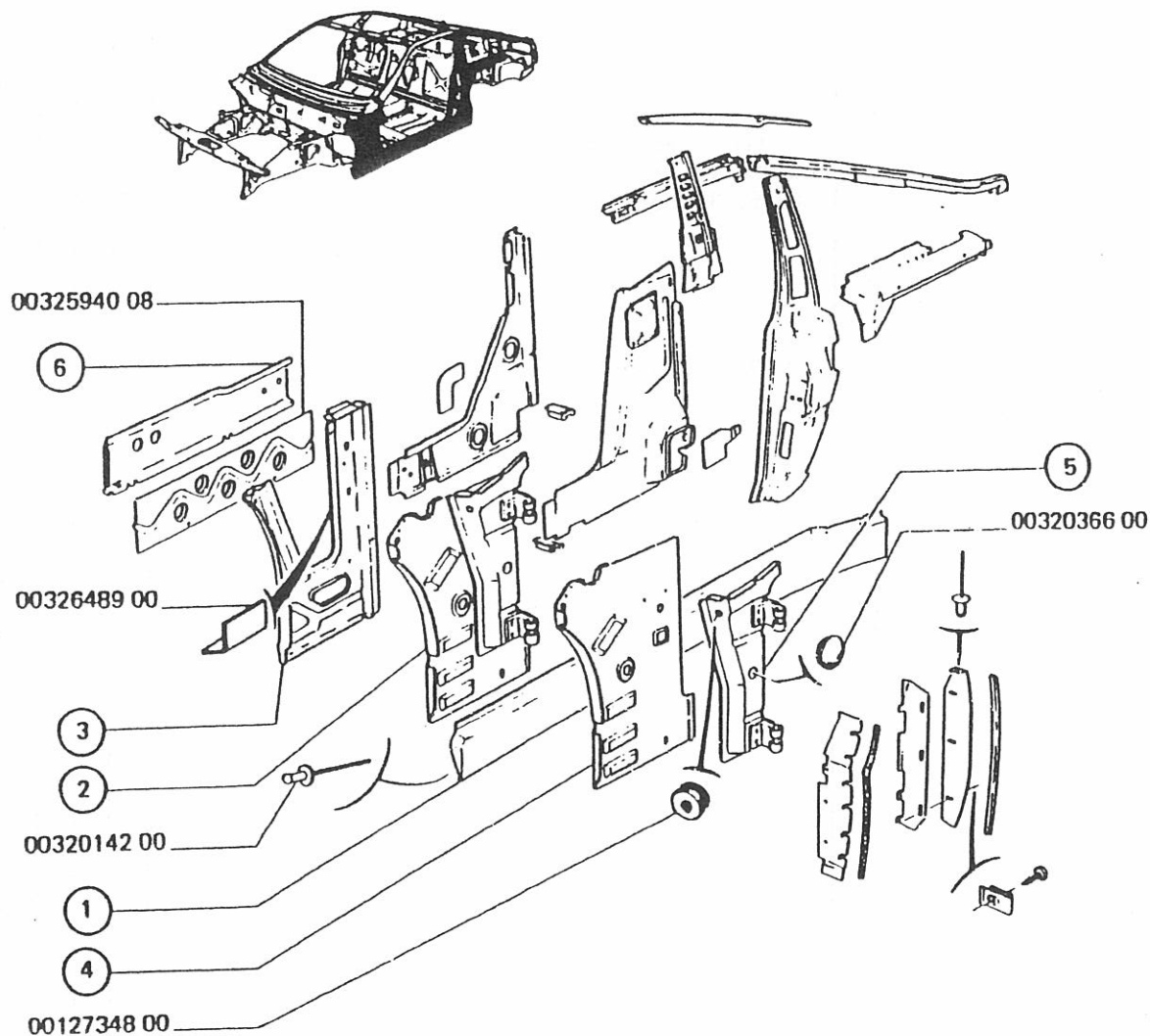
09/86 MUR Q31.01



①	RENFORT :	
0032581408	◀	..... 1
0032581308	◀	..... 1
0012734800 PASSE tubes		..... 4

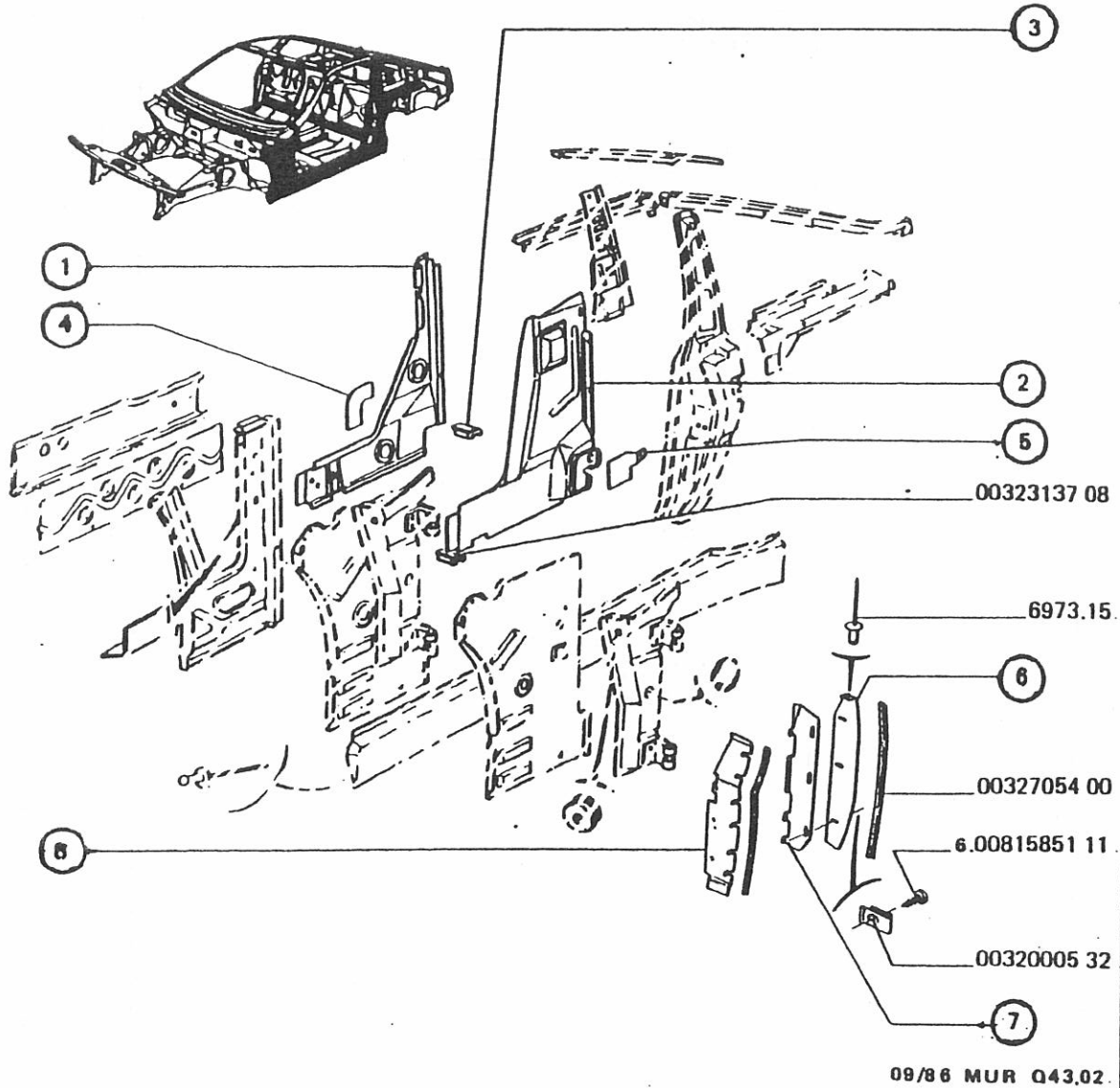
00127348 00





















06/83 MUR Q42.01

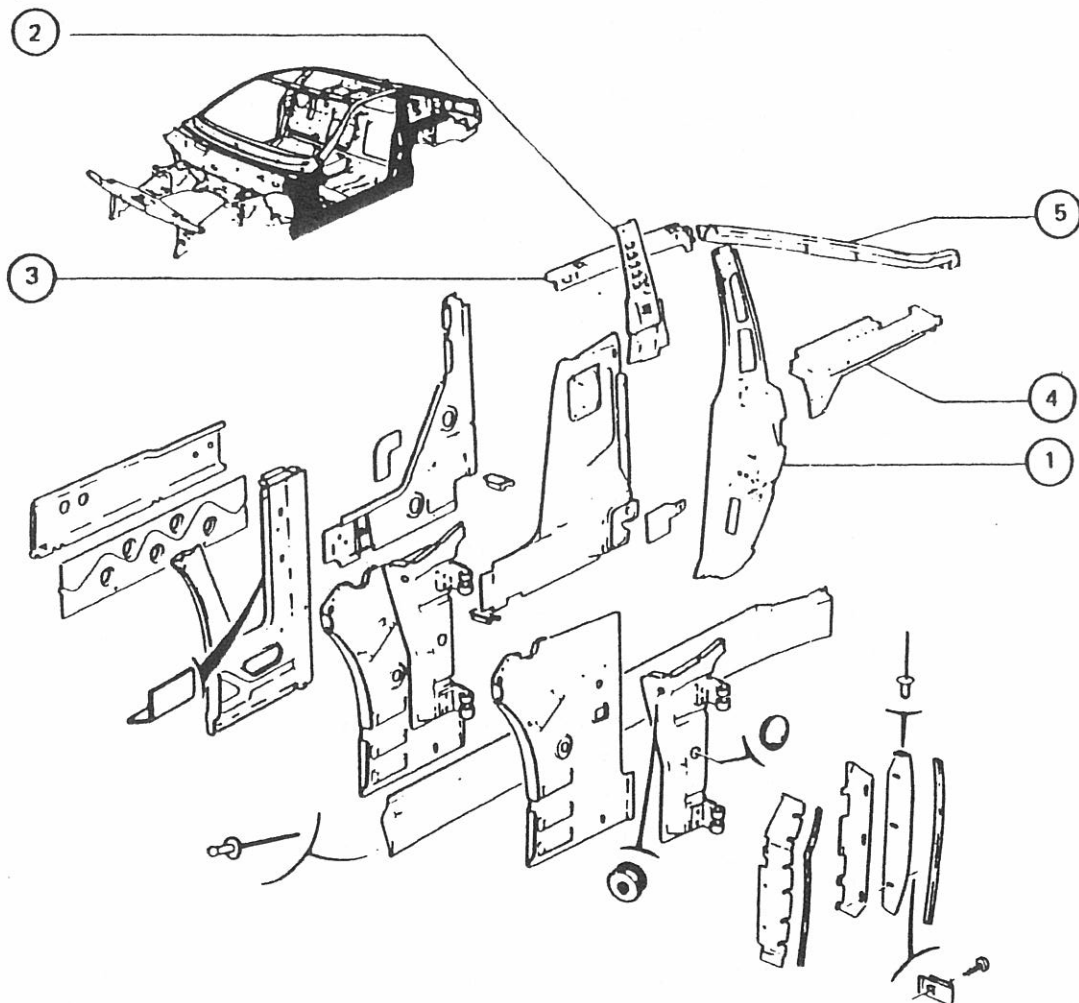


030					
040					
050					
060					
070					
080					
090					
100					
110					
120					
130					
140					
150					
160					
170					
180					
190					
200					
210					
220					
230					
240					
250					
260					
270					
280					
290					
300					
310					
320					
330					
340					
350					
360					
370					
380					
390					
400					
	①	BAS de caisse :			
		0032504600 ◀	.....	1	
		0032504500 ◀	.....	1	
	②	COTE auvent assemblé :			
		0032730608 ◀	.....	1	
		0032730708 ◀	.....	1	
	③	DOUBLURE :			
		0032548608 ◀	.....	1	
		0032306508 ◀	.....	1	
	④	TOLE côté auvent :			
		0032304408 ◀	.....	1	
		0032304308 ◀	.....	1	
	⑤	PIED A/ :			
		0032728408 ◀	.....	1	
		0032728308 ◀	.....	1	
		0032036500 OBTURATEUR	.....	2	
		0012734800 PASSE tubes	.....	1	
		0032014200 RIVET rupture	.....	28	
		0032594008 DOUBL long ext.	.....	2	
	⑥	LONGERON extérieur :			
		0032694808 ◀	.....	1	
		0032694908 ◀	.....	1	
		0032648900 SUPT. CONNECTEUR	.....	1	

10/82 MUR Q43.01



1	LONGERON  :	
	0032306008  .....	.1
	0032305908  .....	.1
2	DOUBLURE longeron  :	
	0032314408  .....	.1
	0032314508  .....	.1
3	GOUSSET de liaison :	
	0032815608  2156cm' .....	.1
	0032815508  2156cm' .....	.1
4	RENFORT  de longeron :	
	0032711408  .....	.1
	0032712108  .....	.1
5	RENFORT  :	
	0032749408  .....	.1
	0032749308  .....	.1
	0032313708 GUIDE de cric.....	.2
6	CONFORMATEUR d'aile mobile :	
	0032704032  .....	.1
	0032703932  .....	.1
7	CONFORMATEUR d'aile fixe :	
	0032703808  .....	.1
	0032703708  .....	.1
	0032705400 JOINT conformat.....	.2
	0032000532 ECRou tole.....	.6
8	PARE-BOUE : <i>59</i>	
	0032676200  .....	.1
	0032671300  .....	.1

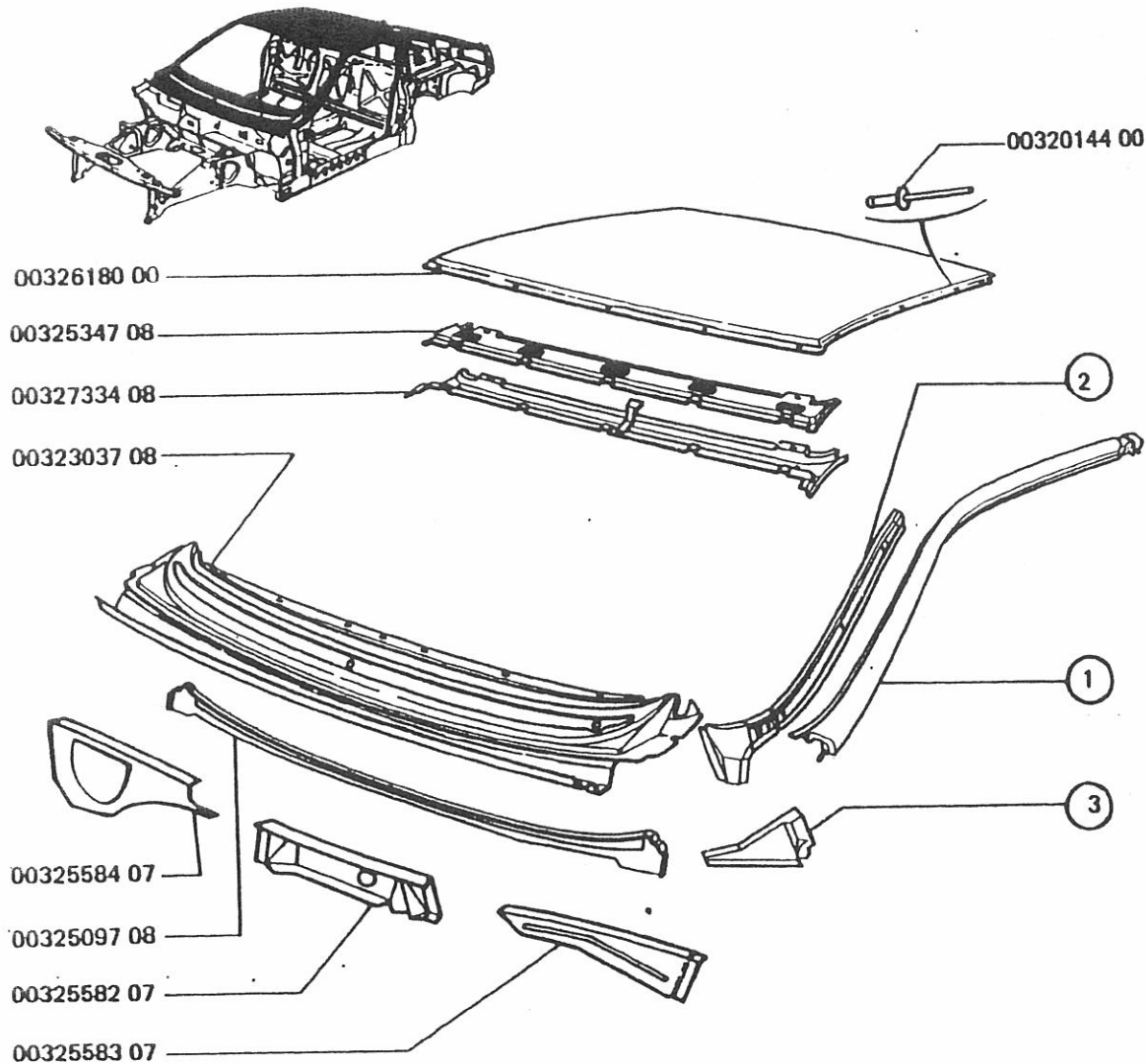


030  
040  
050  
060  
070  
080  
090  
100  
110  
120  
130  
140  
150  
160  
170  
180  
190  
200  
210  
220  
230  
240  
250  
260  
270  
280  
290  
300  
310  
320  
330  
340  
350  
360  
370  
380  
390  
400  
410  
420  
430  
440  
450  
460  
470  
480  
490  
500

<b>① PIED entrée porte :</b>		
0032304608	◀	1
0032304708	◀	1
<b>② ENSEMBLE doublure supérieure :</b>		
0032306208	◀	1
0032306108	◀	1
<b>③ DOUBLURE supérieure :</b>		
0032540208	◀	1
0032540308	◀	1
<b>④ BRANCARD inférieur :</b>		
0032536008	◀	1
0032536108	◀	1
<b>⑤ ENSEMBLE brancard supérieur :</b>		
0032307208	◀	1
0032307108	◀	1

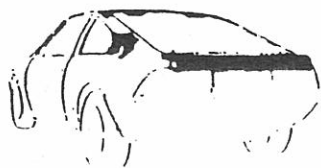
06/83 MUR Q43.03





10/82 MUR Q45.01

0032618000 PAVILLON.....	1
0032534708 TRAVERSE sup.....	1
0032733408 DOUBLURE sup.....	1
0032014400 RIVET étanchéité.....	26
<b>1 BRANCARD :</b>	
0032523008 ◀.....	1
0032522908 ◀.....	1
<b>2 DOUBLURE inférieure de brancard :</b>	
0032307808 ◀.....	1
0032307908 ◀.....	1
<b>3 DOUBLURE :</b>	
0032699608 ◀.....	1
0032699508 ◀.....	1
0032303708 ENSEMBLE d' auvent.....	1
0032509708 TOLE fermeture.....	1
0032558407 TOLE mobile gauche.....	1
0032558207 TOLE centrale.....	1
0032558307 TOLE mobile droite.....	1

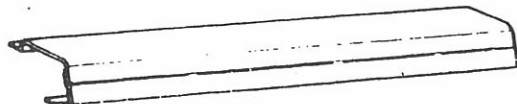
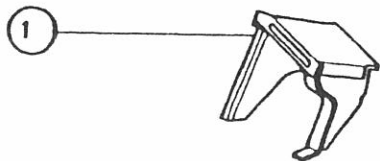


0,30  
0,40  
0,50  
0,60  
0,70  
0,80  
0,90  
1,00  
1,10  
1,20  
1,30  
1,40  
1,50  
1,60  
1,70  
1,80

① COULOIR d'air :

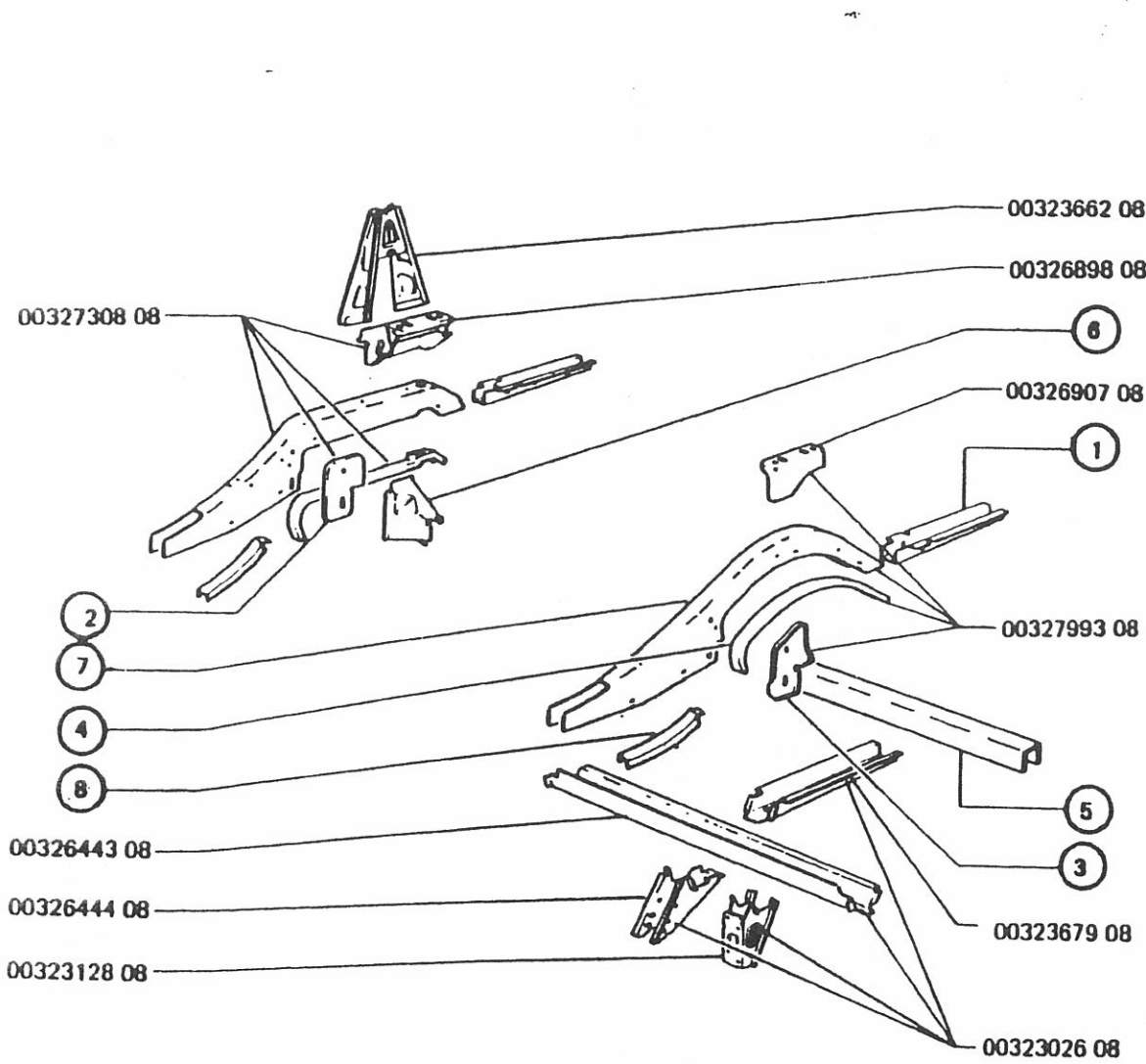
0032542408 ◀ ..... 1  
0032542308 ◀ ..... 1

0032623700 BANDEAU lun.ar. .... 1



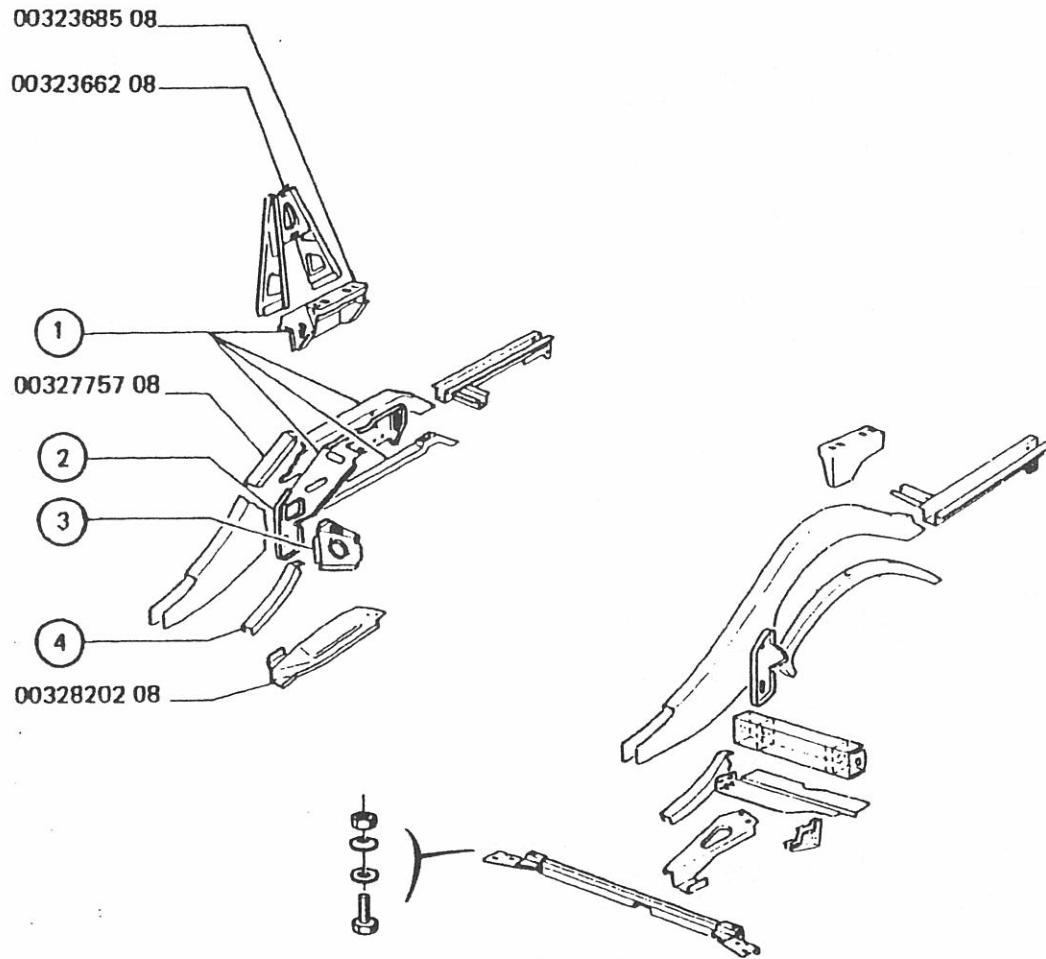
00326237 00

10/82 MUR Q45.02



01/85 MUR Q51.01

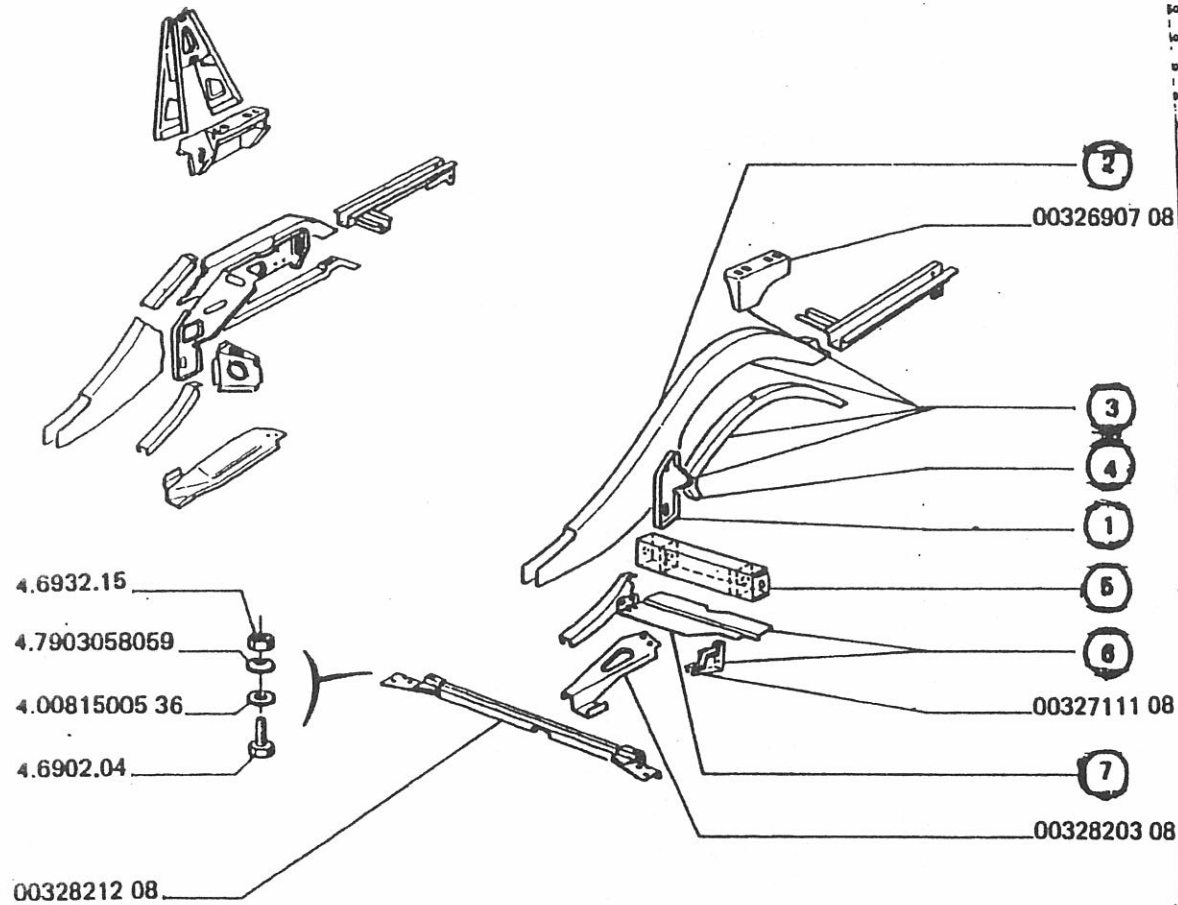
	1592cm <sup>3</sup> → C.02245		
1	EXTENSION longeron :		
	0032366608 ◀	1	
	0032366708 ◀	1	
2	RENFORT longeron AR :		
	0032696208 ◀	1	
	0032696108 ◀	1	
3	RENFORT longeron AR :		
	0032511008 ◀	1	
	0032510908 ◀	1	
4	TOLE de fermeture de longeron :		
	0032511208 ◀	1	
	0032511108 ◀	1	
5	TRAVERSE bras suspension :		
	0032728608 ◀	1	
	0032728508 ◀	1	
6	GOUSSET liaison :		
	0032696008 ◀	1	
	0032695908 ◀	1	
7	LONGERON AR :		
	0032511408 ◀	1	
	0032511308 ◀	1	
8	TOLE de fermeture :		
	0032510808 ◀	1	
	0032510708 ◀	1	
	0032366208 RENF sup mot d.	1	
	0032689808 SUPT moteur d.	1	
	0032690708 SUP moteur g.	1	
	0032799308 ENS.LONGER arg.	1	
	0032367908 LONGERON central.	1	
	0032302608 ENS traverse ar.	1	
	0032730808 ENS longero.ard.	1	
	0032644308 TRAVERSE ar.	1	
	0032644408 SUPP ar groupe.	1	
	0032312808 SUP renv cde bv.	1	



A - 1592cm<sup>3</sup> → C.02246..... A  
 B - 2156cm<sup>3</sup>..... B

① LONGERON AR :			
0032798908	-.....	1	
0032799208	-.....		1
② RENFORT longeron AR :			
0032696208	◀.....	1	
0032696108	◀.....	1	1
0032765308	◀.....		1
③ GOUSSET liaison :			
0032710008	◀.....	1	1
0032710108	◀.....	1	1
④ TOLE de fermeture A :			
0032510808	◀.....	1	1
0032510708	◀.....	1	1
0032368508	SUP moteur d.....	1	
0032366208	RENF sup mot d.....	1	
0032775708	TOLE fermeture.....		1
0032820208	RENFORT travers.....	1	1

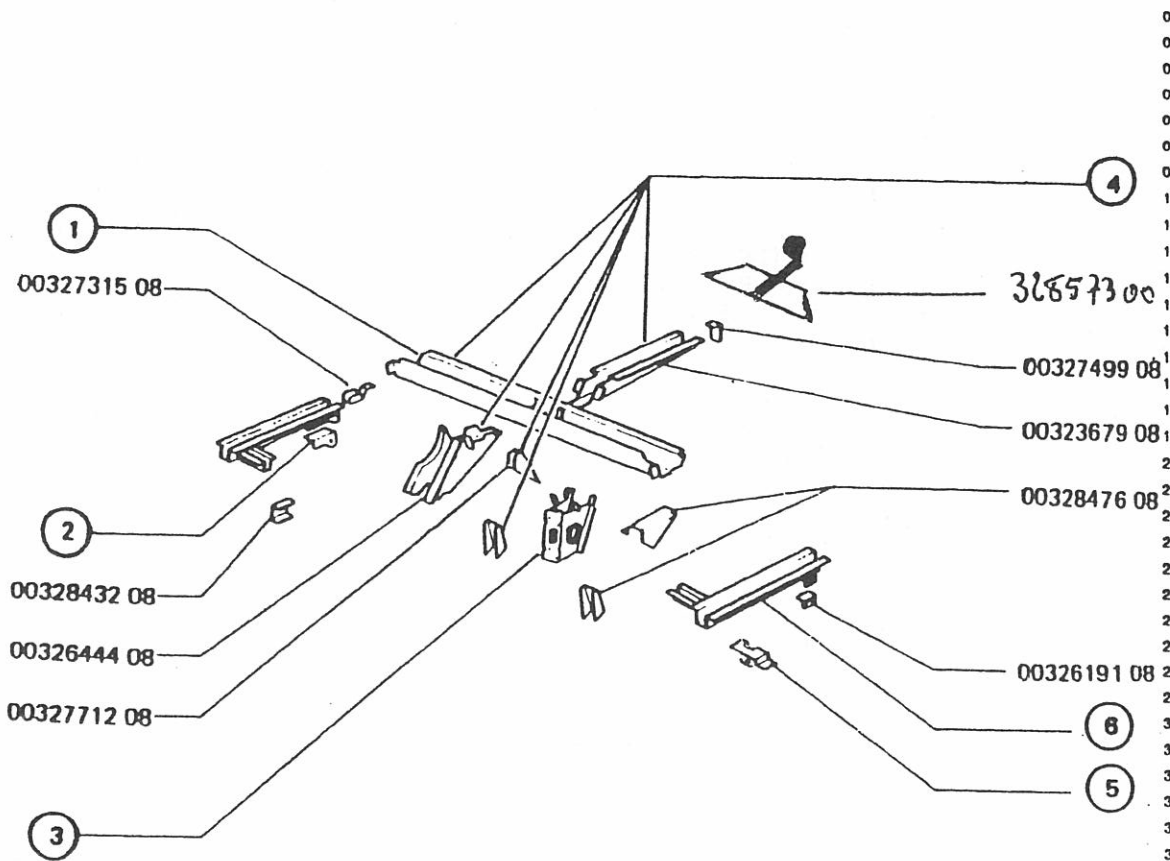
10/82 MUR Q51.02



09/86 MUR Q51.03

A - 1592cm<sup>2</sup> → C.02246  
 B - 2156cm<sup>2</sup>

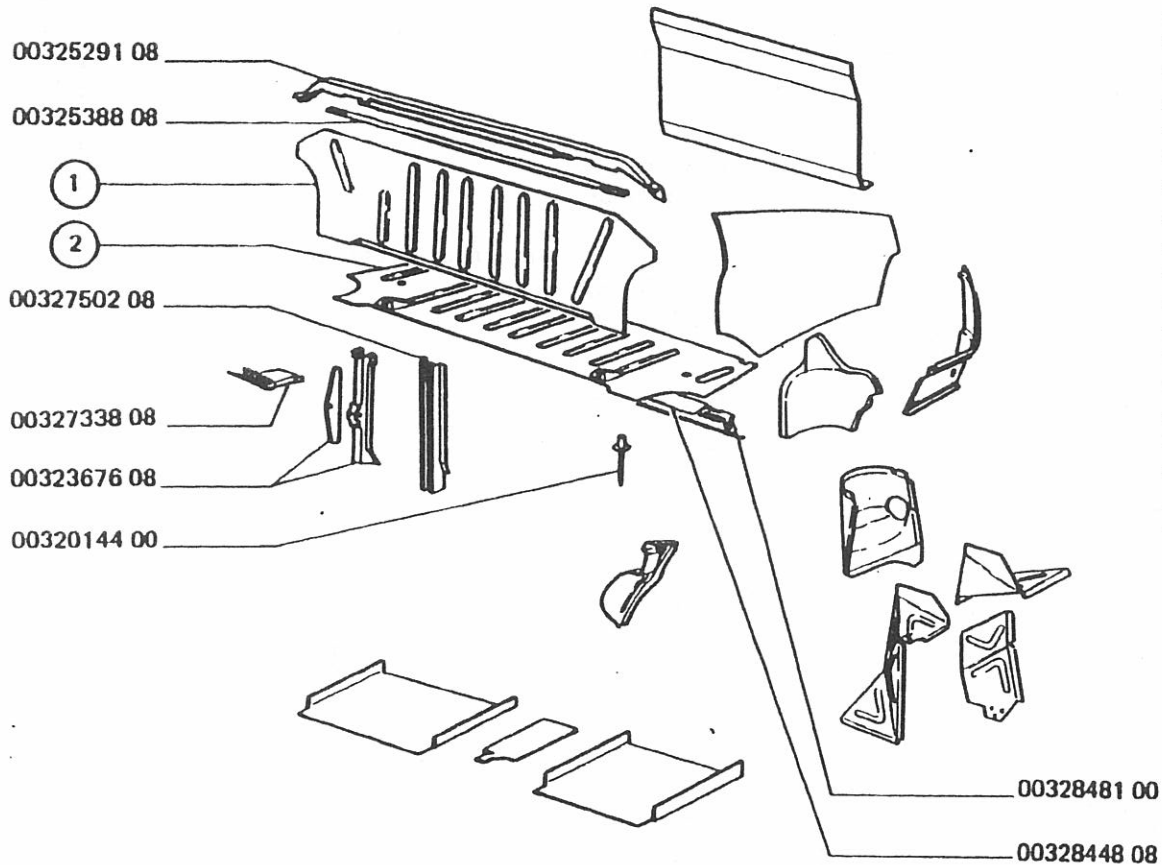
	A	B
<b>1 RENFORT de longeron :</b>		
0032711808 ◀	1	
0032765408 ◀		1
0032711908 ◀	1	1
<b>2 ENSEMBLE longeron AR :</b>		
0032798908 ◀	1	
0032511308 ◀	1	1
0032799208 ◀		1
<b>3 ENSEMBLE longeron AR :</b>		
0032799308 -	1	
0032799408 -		1
<b>4 TOLE de fermeture longeron :</b>		
0032511208 ◀	1	1
0032511108 ◀	1	1
<b>5 TRAVERSE bras suspension :</b>		
0032799608 ◀	1	1
0032799508 ◀	1	1
<b>6 ENSEMBLE doublure traverse AR :</b>		
0032367408 ◀	1	1
0032367308 ◀	1	1
<b>7 DOUBLURE AR :</b>		
0032709608 ◀	1	1
0032709708 ◀	1	1
0032711108 SUPT barre stab.....	1	1
0032690708 SUP moteur g.....	1	1
0032820308 RENFORT travers.....	1	1
0032821208 TRAVERS renf ar.....		1



030  
040  
050  
060  
070  
080  
090  
100  
110  
120  
130  
140  
150  
160  
170  
180  
190  
200  
210  
220  
230  
240  
250  
260  
270  
280  
290  
300  
310  
320  
330  
340  
350  
360  
370  
380  
390  
400

	A - 1592cm <sup>3</sup> → C.02246.....	A	
	B - 2156cm <sup>3</sup> .....		B
①	TRAVERSE AR :		
	0032367508 .....	1	
	0032337708 .....		1
②	CROCHET remorque :		
	0032710708 .....	1	1
③	SUPPORT renvoi commande B.V. :		
	0032312808 .....	1	
	0032842108 .....		1
④	ENSEMBLE traverse AR :		
	0032367008 .....	1	
	0032367108 .....		1
⑤	SUPPORT pot d'échappement :		
	0032368208 ◀.....		1
	0032368308 ◀ → C.09219.....		1
	0032495208 ◀ → C.09220.....		1
⑥	EXTENSION longeron :		
	0032366608 ◀.....	1	
	0032366708 ◀.....	1	
	0032366408 ◀.....		1
	0032366508 ◀.....		1
	0032731508 RENFORT EXTENSI.....	2	2
	0032843208 RENFORT SUPT.....		1
	0032644408 SUPP AR GROUPE.....	1	
	0032771208 RENFORT INFER.....		1
	0032749908 RENFORT SUP AR.....	1	1
	0032367908 LONGER CENTRAL.....	1	1
	0032847608 RENFORT ASS.....	1	1
	0032619108 PATTE fix pc → MOD 83.....	2	2
	32857300 KIT ATTELAGE	1	1

06/83 MUR Q51.04



030  
040  
050  
060  
070  
080  
090  
100  
110  
120  
130  
140  
150  
160  
170  
180  
190  
200  
210  
220  
230  
240  
250  
260  
270  
280  
290  
300  
310  
320  
330  
340  
350  
360  
370  
380  
390  
400  
410  
420  
430  
440  
450  
460  
470

A - 1592cm<sup>3</sup> → C. 02245..... A  
 B - 1592cm<sup>3</sup> → C. 02246..... B  
 C - 2156cm<sup>3</sup>..... C

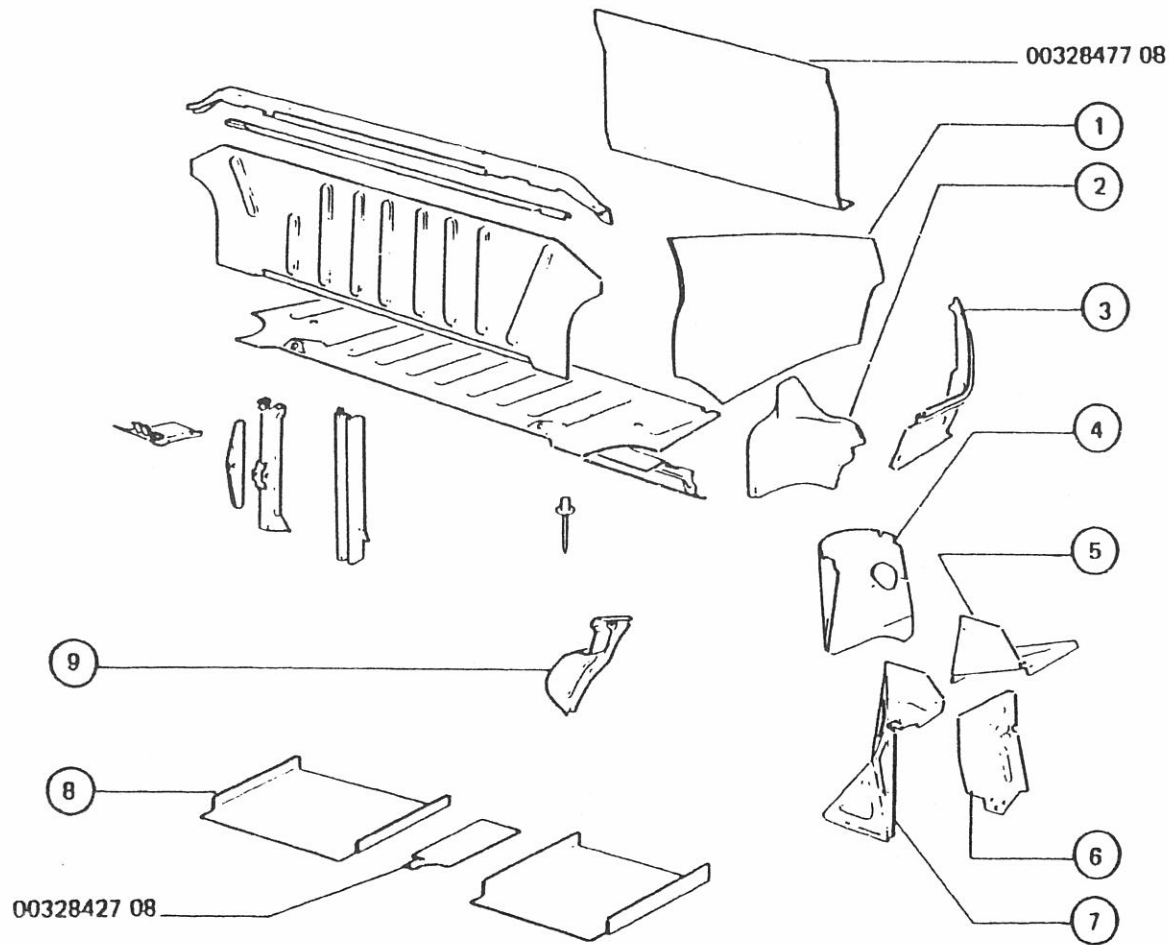
① TOLE assemblée de coffre :

0032733708	1		
0032367208		1	
0032337608			1

② TOLE de coffre :

0032509508	1		
0032723908		1	
0032841908			1
0032529108 TRAV tole verti.....	1	1	1
0032538808 DOUBL trav sup.....	1	1	1
0032750208 RENF superieur.....	1	1	
0032733808 ENS pontet d.....	1	1	1
0032367608 CHAPPE tirant.....			1
0032014400 RIVET etanche.....			6
0032848100 ETANCHEIT coul.....			1
0032844808 FERMET couloir.....			1

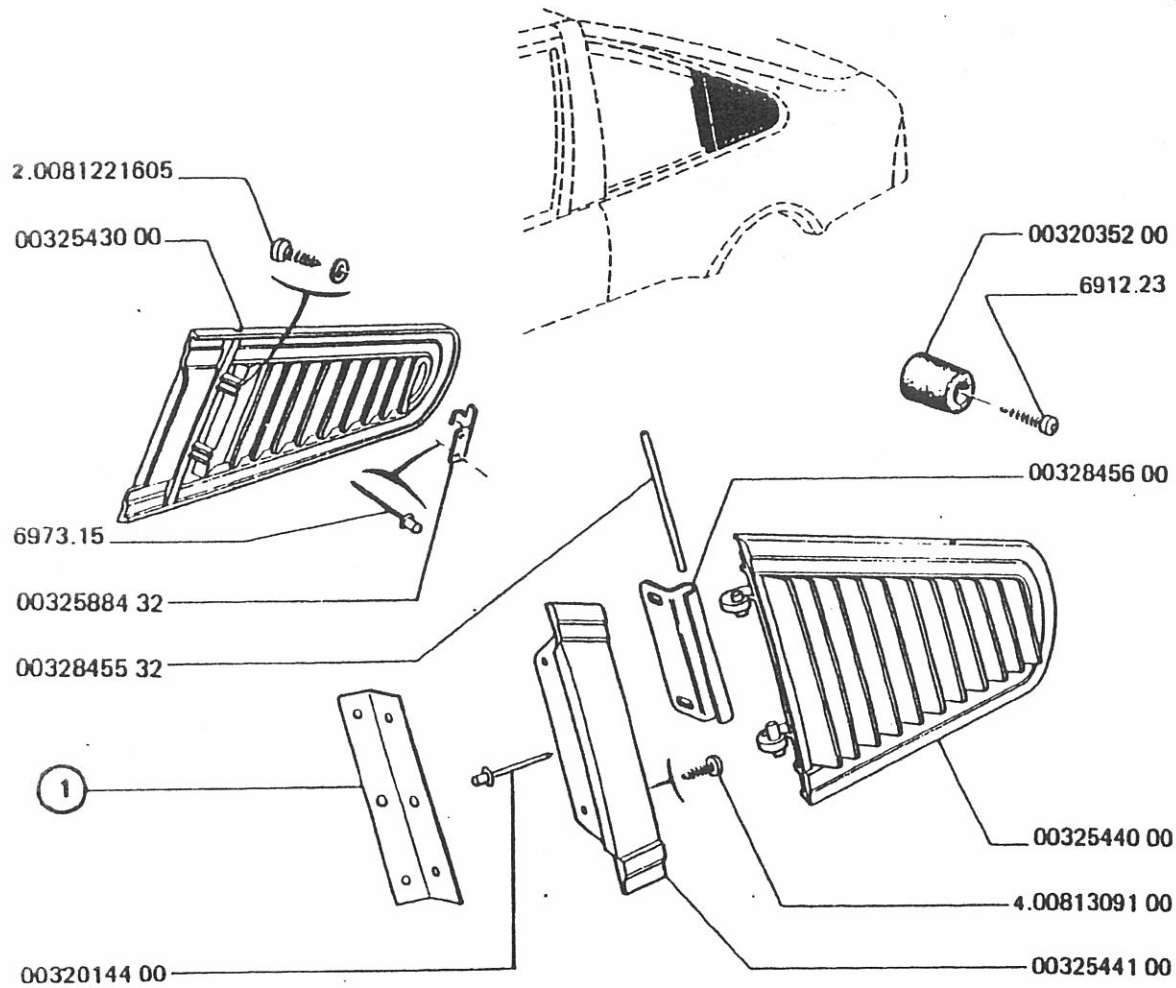
10/82 MUR Q51.05



10/82 MUR Q51.06

		A	B	C
	A - 1592cm' → C.02245.....			
	B - 1592cm' → C. 02245.....			
	C - 2156cm'.....			
1	<b>TOLE étanchéité aile AR :</b>			
	0032708308 ◀.....	1	1	1
	0032708408 ◀.....	1	1	1
2	<b>PASSAGE roue AR :</b>			
	0032510208 ◀.....	1	1	1
	0032510308 ◀.....	1	1	1
3	<b>TOLE latérale de coffre :</b>			
	0032539008 ◀.....	1	1	1
	0032538908 ◀.....	1	1	1
4	<b>PASSE-ROUE :</b>			
	0032522408 ◀.....	1		
	0032711208 ◀.....		1	
	0032746208 ◀.....			1
	0032522508 ◀.....	1	1	1
5	<b>TOLE fermeture de passage de roue :</b>			
	0032568200 ◀.....	1	1	1
	0032568108 ◀.....	1	1	1
6	<b>FERMETURE AR de passage de roue :</b>			
	0032568408 ◀.....	1	1	1
	0032568308 ◀.....	1	1	1
7	<b>FERMETURE A/ de passage de roue :</b>			
	0032521808 ◀.....	1		
	0032337908 ◀.....		1	1
	0032521908 ◀.....	1	1	1
8	<b>COULOIR d'air :</b>			
	0032842208 ◀.....	1	1	1
	0032842308 ◀.....	1	1	1
9	<b>GOUSSET :</b>			
	0032642808 ◀.....	1	1	1
	0032642908 ◀.....	1	1	1
	0032847708 PASSAGE d'air.....			1
	0032842708 COULOIR d'air.....			1

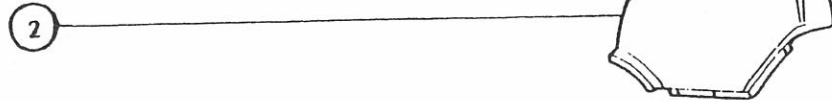
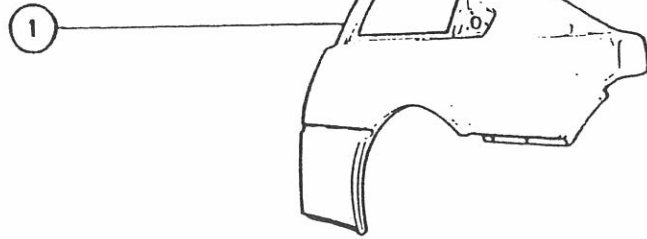
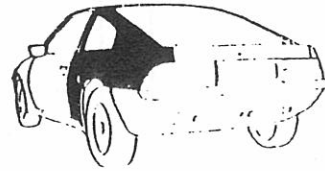




09/86 MUR Q53.01

0032035200 BUTEE caoutchouc.....	-
0032543000 GRILLE aeration.....	1
0032588432 PATTE support.....	1
0032845532 AXE articulat.....	1
1	
CONTRE-PLAQUE de fixation de grille aeration :	
0032864200 ◀.....	1
0032864300 ◀.....	1
0032845600 MAINTIEN d'axe.....	1
0032544000 GRILLE acces.....	1
0032544100 PARTIE fixe.....	1
0032014400 RIVET etanche.....	4

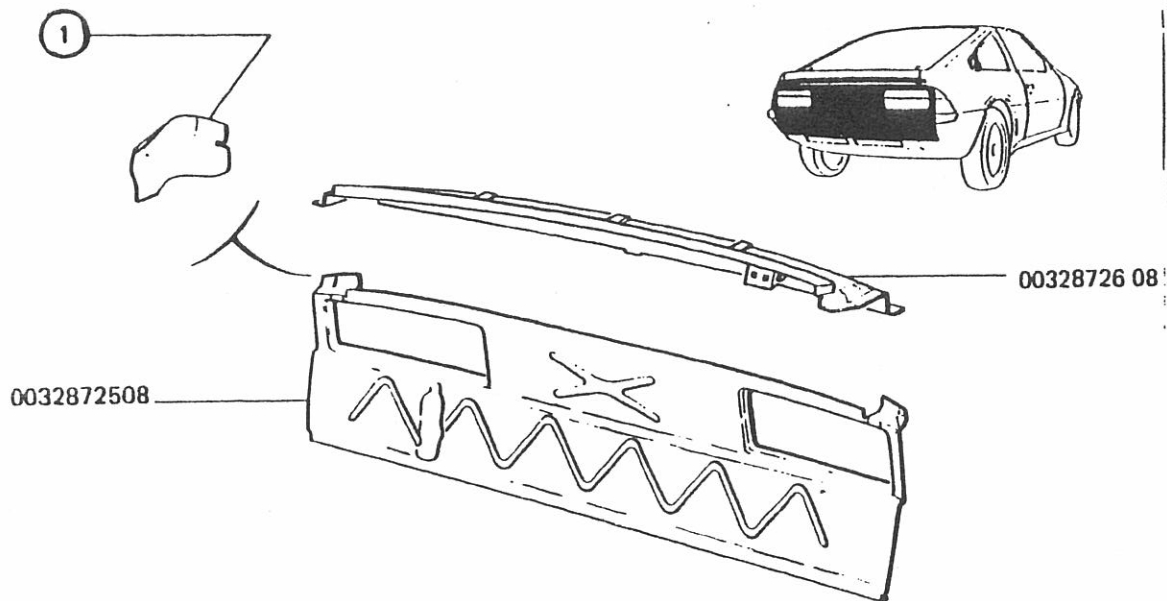
00320142 00



0 30  
0 40  
0 50  
0 60  
0 70  
0 80  
0 90  
1 00  
1 10  
1 20  
1 30  
1 40  
1 50  
1 60  
1 70  
1 80  
1 90  
2 00  
2 10  
2 20  
2 30  
2 40  
2 50

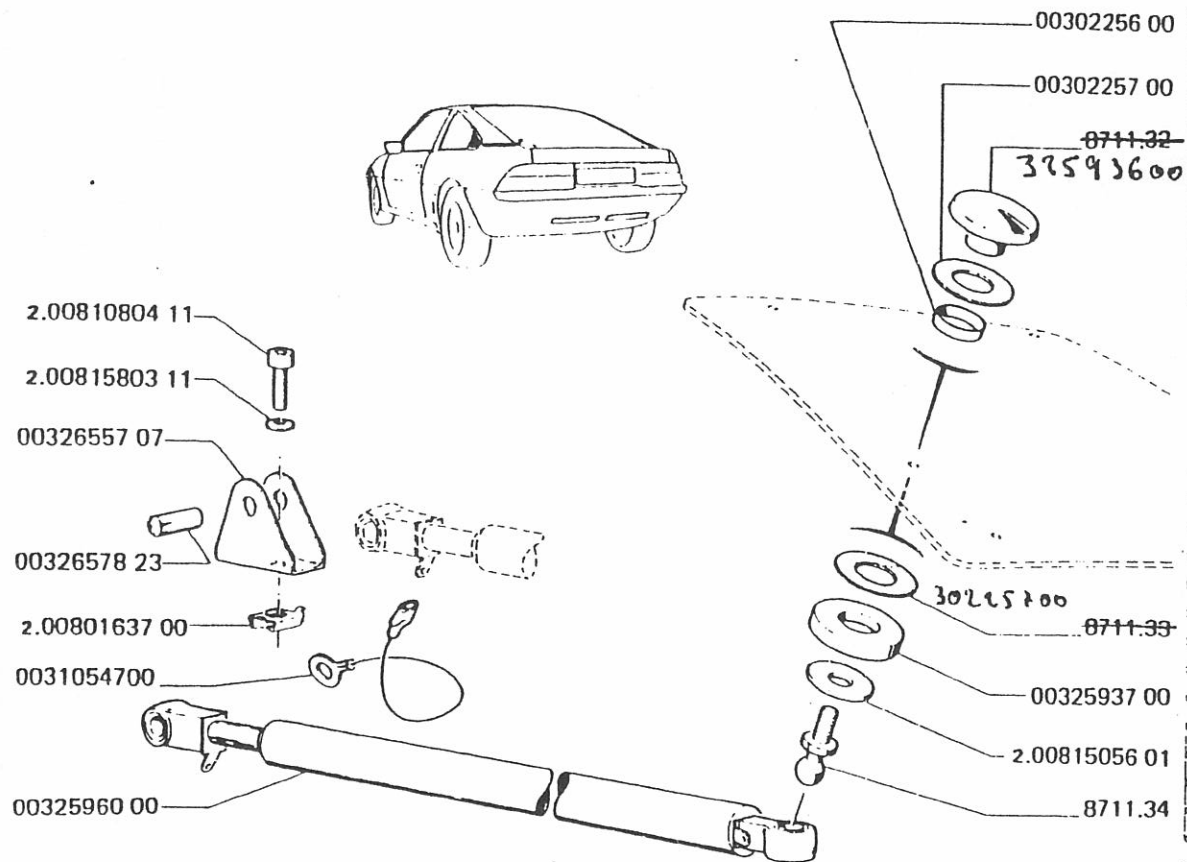
① AILE A :		
0032626800	◀	1670
0032626700	◀	
AILE AA ELARGIE		
0030107000	◀	1
0030107100	◀	1
② PARTIE A AILE A :		
0032826000	◀	1
0032825900	◀	1
0032014200 RIVET rupture		2

10/82 MUR Q53.02



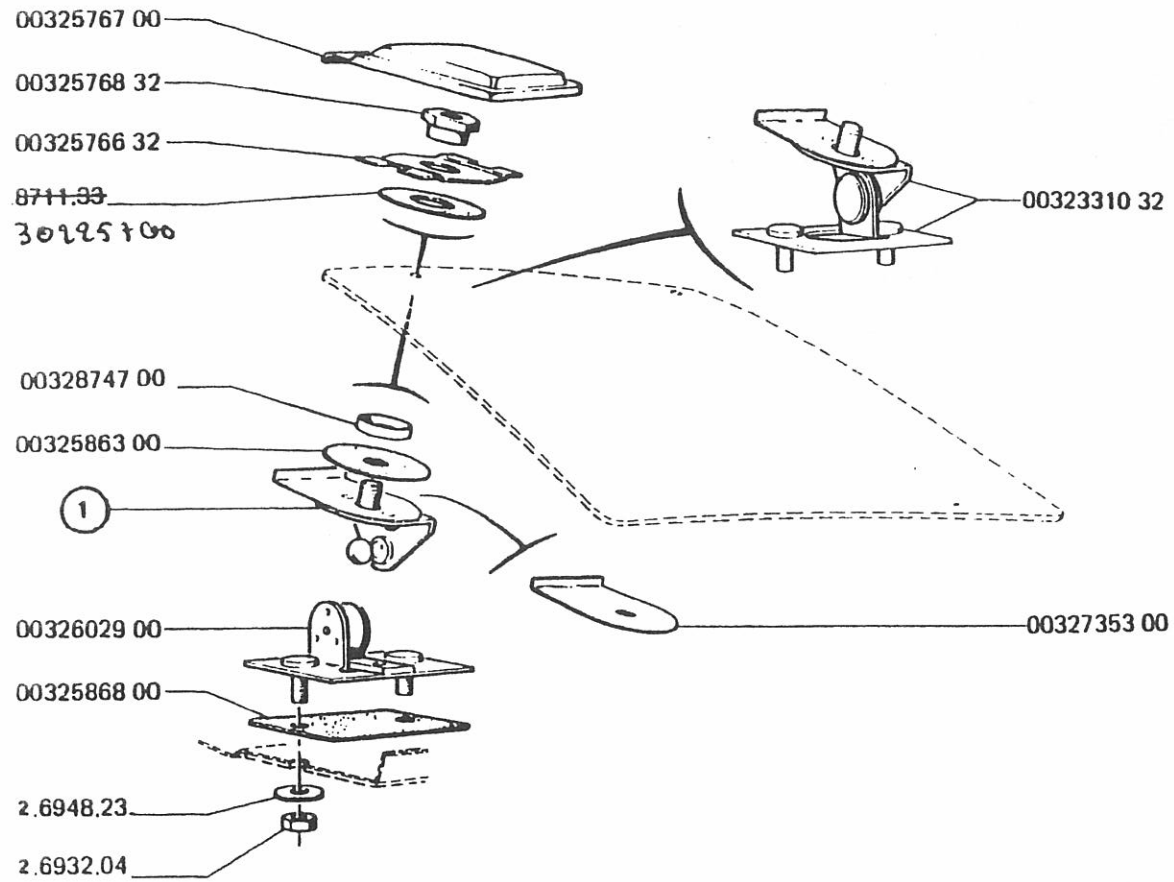
1	COIN AR :	
	0032794408 ◀	1
	0032794508 ◀	1
	0032872608 RENFORT panneau face AR	1
	0032872508 PANNEAU AR	1

09/86 MUR Q55.01



0032655707 CHAPE articulat.....	2
0032657823 AXE articulat.....	2
0032596000 RESSORT pneumat.....	1
0031054700 FIL de masse.....	1
8711.32 ENJOLIVEUR support mobile....	2
8711.33 PLAQUE assise.....	4
0030225600 TUBE isolant.....	2
0032593700 CONTRE plaque.....	2
8711.34 ROTULE ressort.....	2

09/86 MUR Q63.01



0032576700 ENJOLIV articul.....	2
0032576832 ECROU.....	2
0032576632 CONTRE-PLAQUE.....	2
8711.33 PLAQUE assise.....	2
0032586300 PLAQUE assis in.....	2
1 SUPPORT :	
0032735832 ◀.....	1
0032735932 ▶.....	1
0032602900 SUPT articul.....	2
0032586800 JOINT etancheit.....	2
0032331032 ARTICUL ass.....	2
0032735300 BUTEE supt art.....	2
0032874700 TUBE isolant.....	2

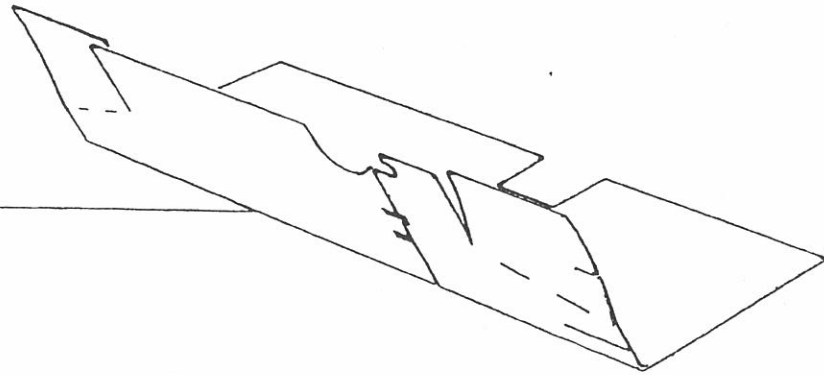
09/86 MUR Q63.02



030  
040  
050  
060  
070  
080  
090  
100  
110  
120  
130

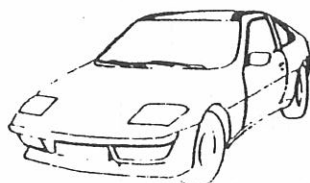
0032687600 INSONO plancher.....1

00326876 00

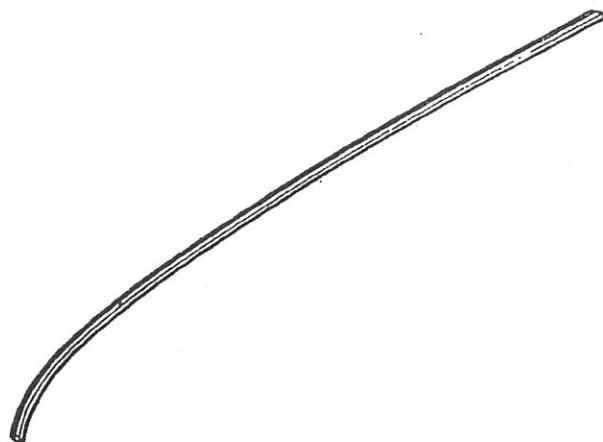
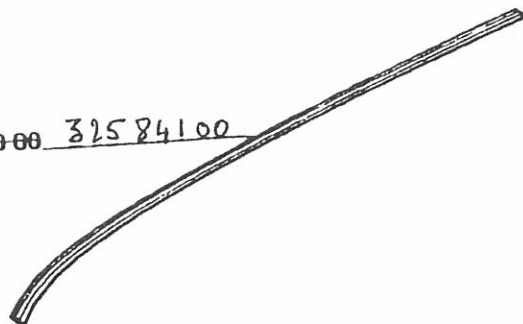


10/82 MUR R01.01

36863600



0032772000 32584100

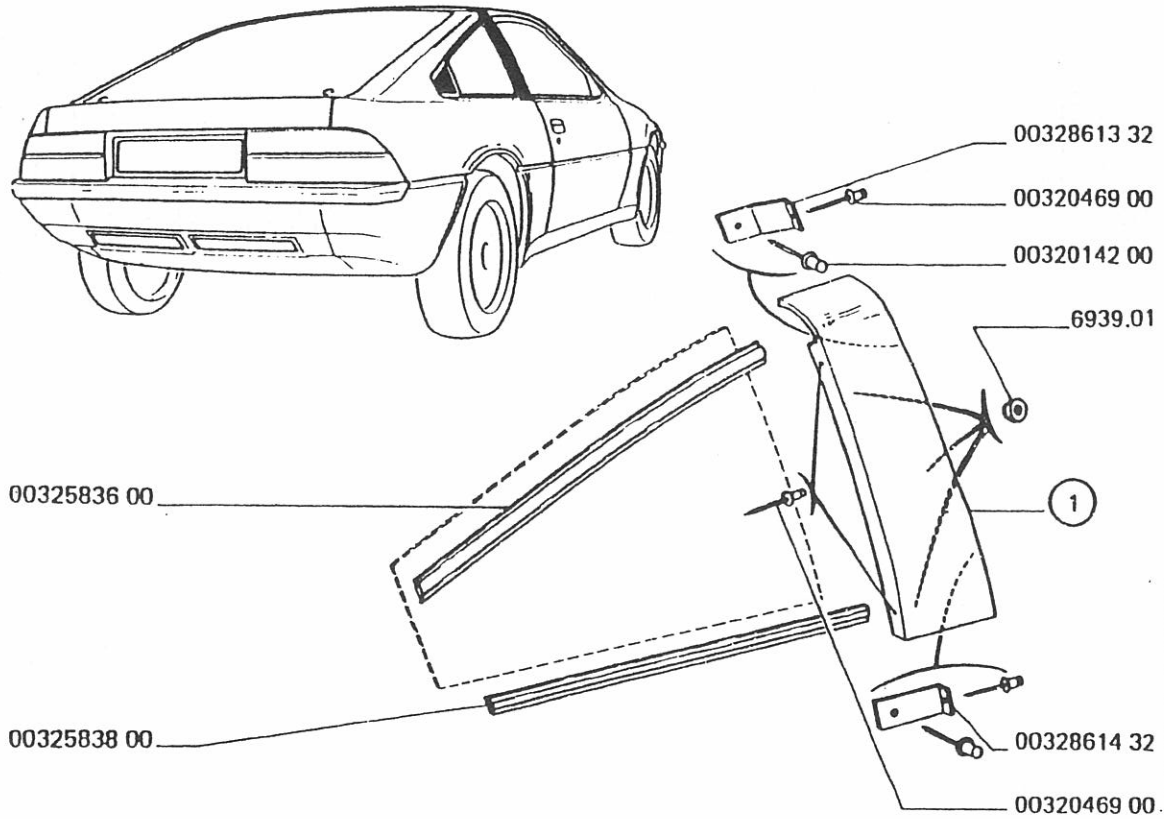


030  
040  
050  
060  
070  
080  
090  
100  
110  
120  
130  
140  
150  
160  
170  
180  
190  
200

0032772000 ENJOLIVEUR inf... 32584100... 7.3... 2

36863600 porte four 1

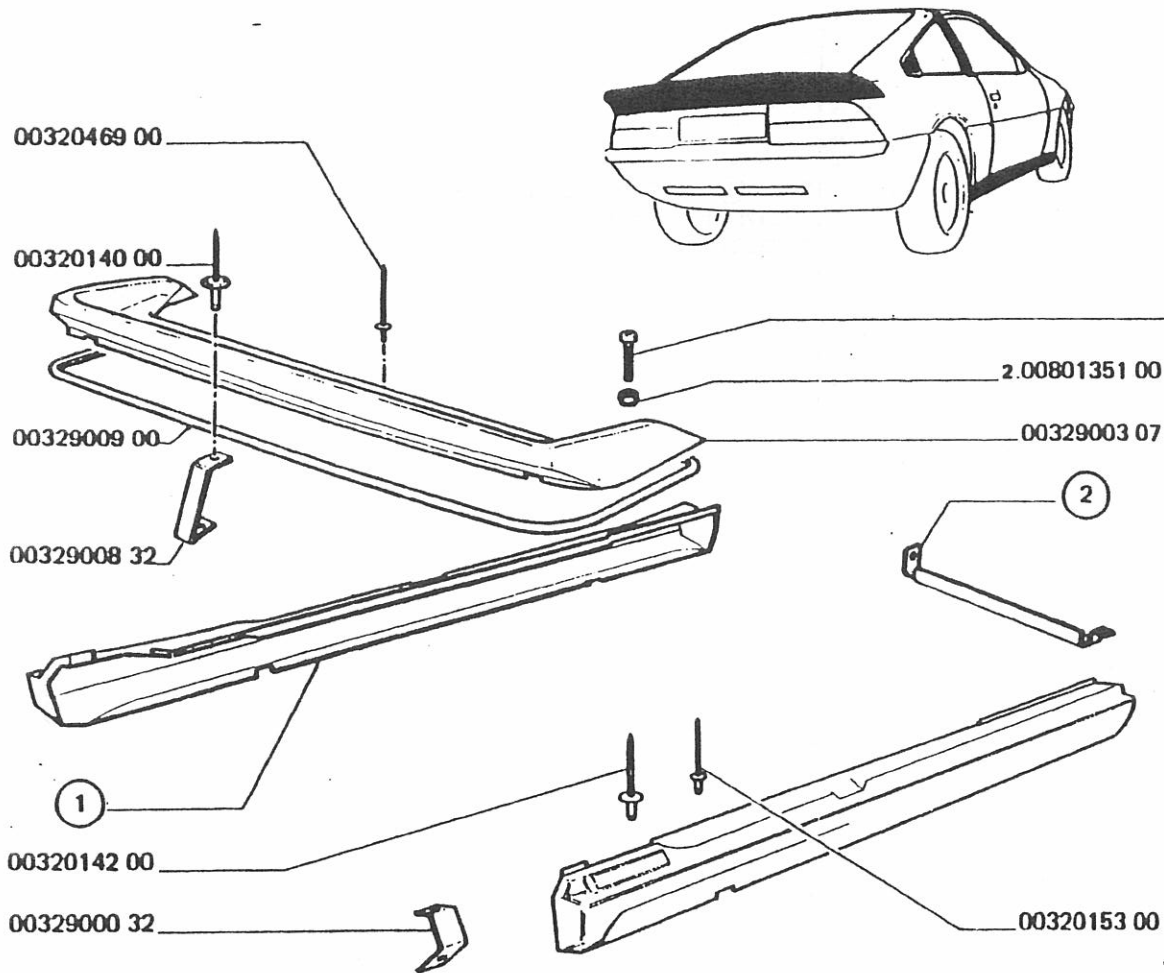
10/82 MUR R02.01



	A	B
A - → MOD 82.....		
B - → MOD 82.....		
0032583600 ENJ sup custode..... 31	1	1
0032583800 ENJ inf custode..... 32	1	1
1 ENJOLIVEUR :		
0032524000 ◀.....	1	
0032865200 ◀.....		1
0032865100 ◀.....	1	1
0032861332 PATTE susp.....		2
0032046900 RIVET Ø 3,2.....	8	8
0032014200 RIVET rupture.....	4	4
0032861432 PATTE inf.....		2

09/86 MUR R02.02

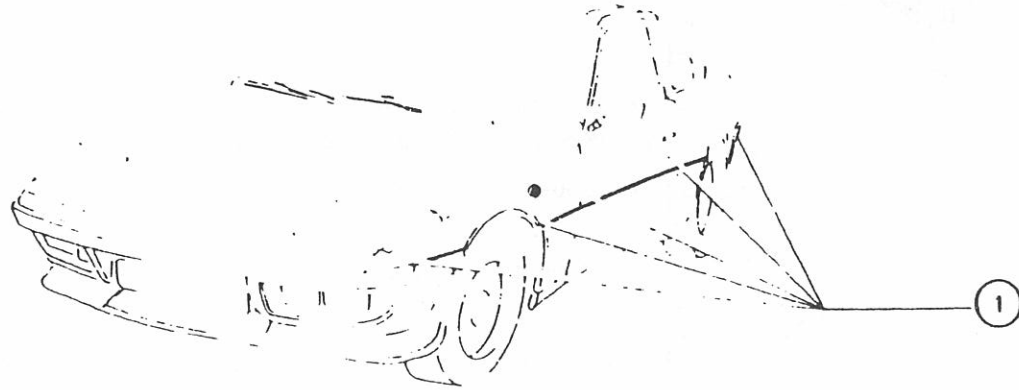




10/82 MUR R02.03

VALABLE pour 142CV.

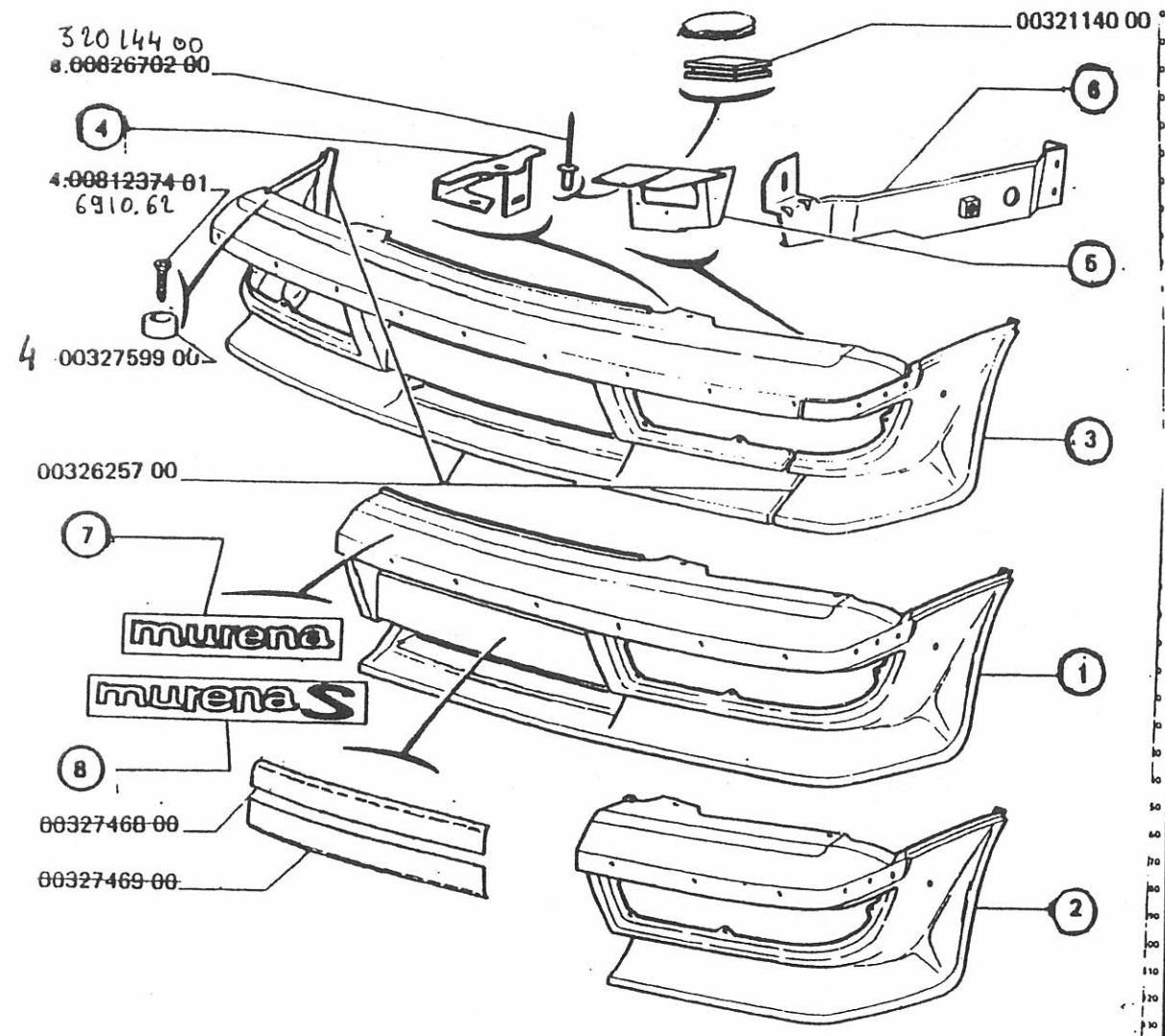
0032900307 BECQUET ar.....	1
0032900400 Becquet AR. accessoire	1
0032900900 JOINT becquet.....	1
0032900832 PATTE fix becq.....	3
0032014000 RIVET.....	6
0032046900 RIVET dia 3,2.....	6
① BAVOLET latéral :	
0032898600 ◀.....	1
0032898700 ◀.....	1
32898800 KIT BAVOLET 142 CV.	1
0032900032 PATTE fixation.....	2
② PATTE de fixation :	
0032899832 ◀.....	1
0032899932 ◀.....	1
0032014200 RIVET rupture.....	36
0032015300 RIVET etanch.....	6



030  
040  
050  
060  
070  
080  
090  
100  
110  
120  
130  
140  
150

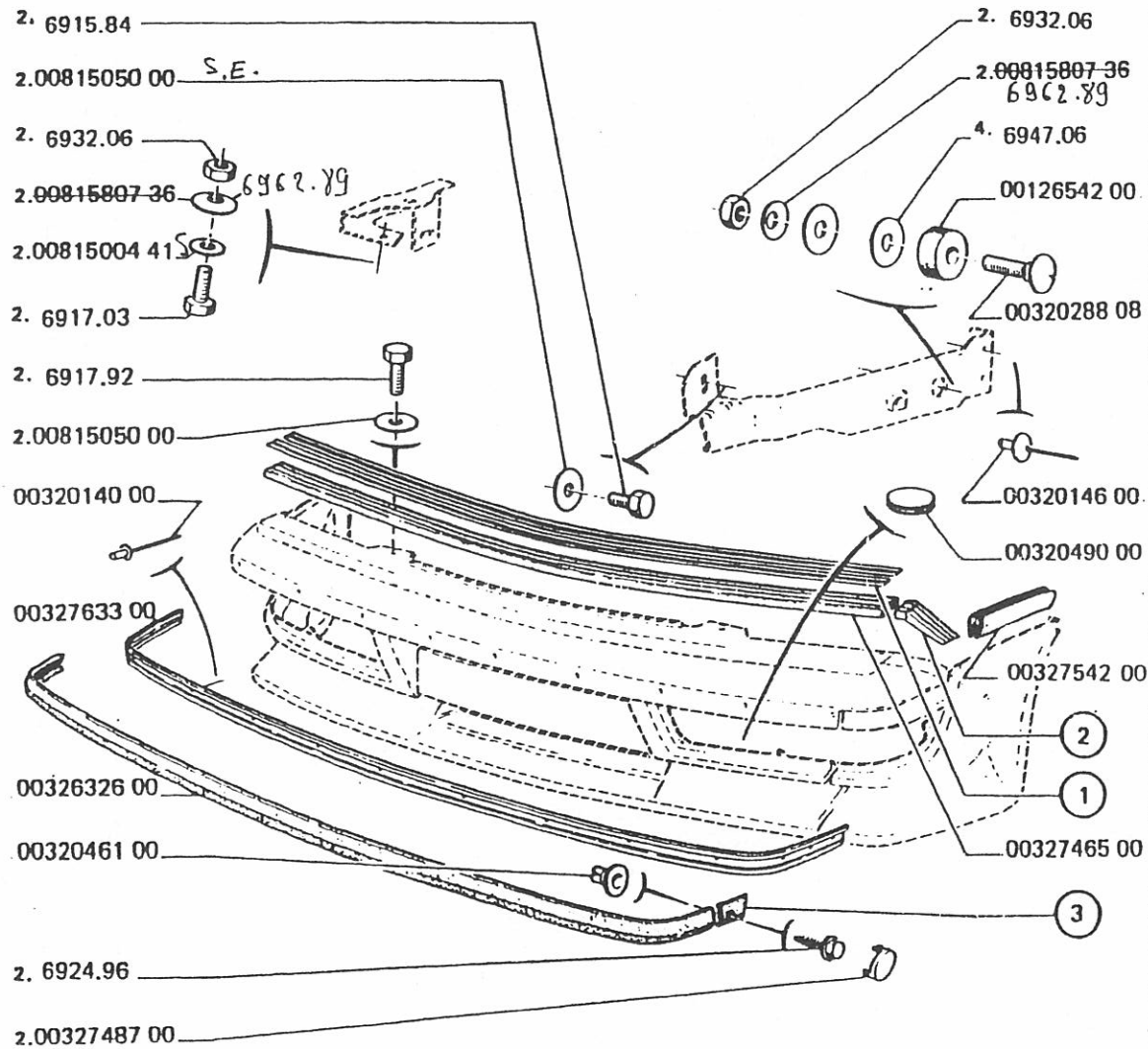
① BANDE décorative :	
0032914600 noir.....	1
0032913600 rouge.....	1

06/83 MUR R02.04



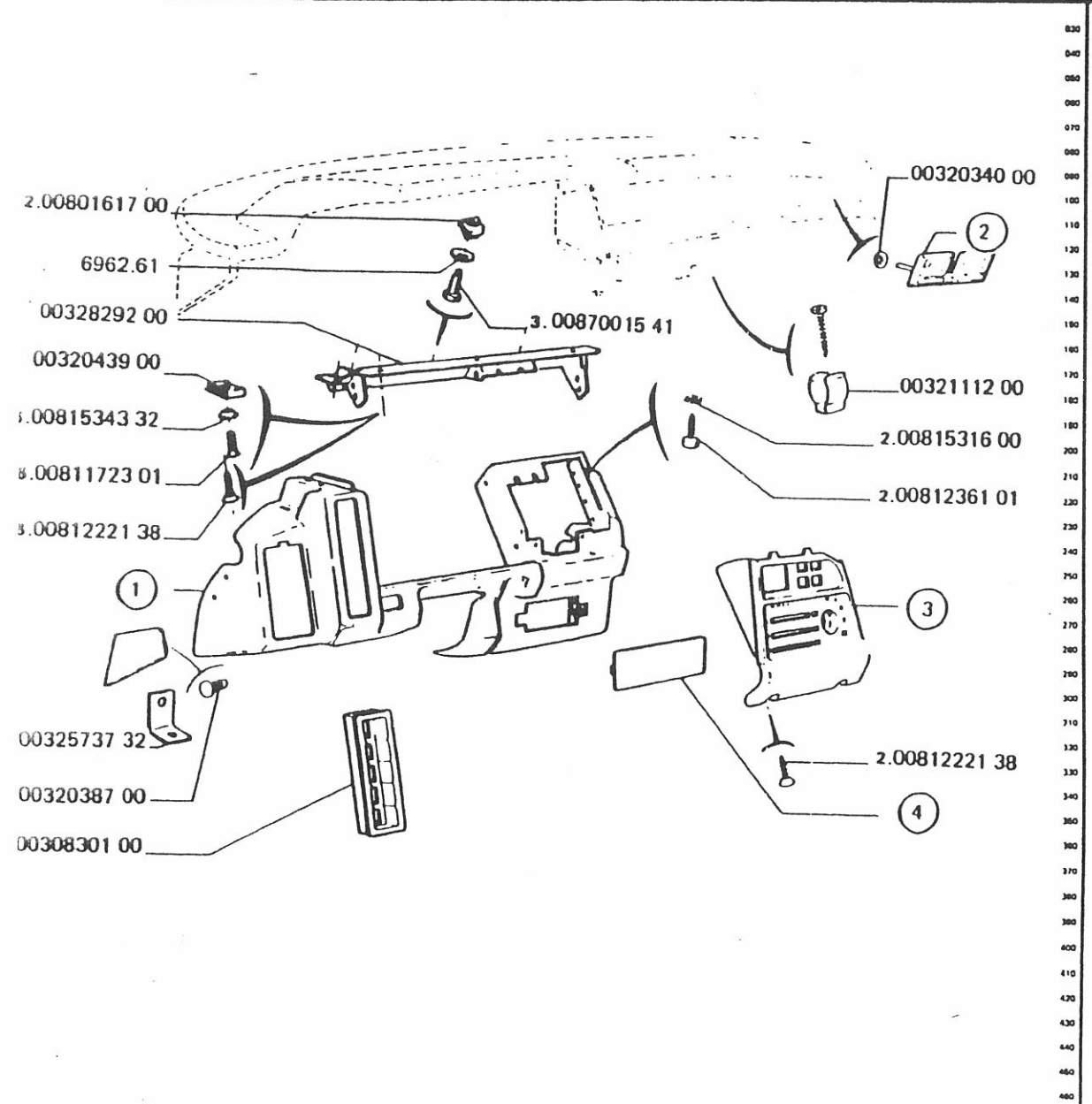
09/86 MUR R21.01

	A	B
A - → C.81-----		
B - → C.81-----		
0032114000 OBTURATEUR. RONDE	1	1
0032625700 PARE choc av.	1	1
00326260 00 PARE choc av 1 pièce	4	4
DEMI PARE-CHOC :		
0032722800 ◀	1	1
0032722700 ◀	1	1
PARTIE latérale pare-chocs :		
0032722600 ◀	1	1
0032722500 ◀	1	1
LAME latérale :		
0032625800 ◀	1	1
0032625900 ◀	1	1
FERRURE :		
0032892832 ◀	1	1
0032892732 ◀	1	1
0032654432	1	1
SUPPORT feu A :		
0032699032 ◀	1	1
0032698932 ◀	1	1
0032779800 ◀	1	1
0032779900 ◀	1	1
PLASTIQUE		
FERRURE :		
0032614032 ◀	1	1
0032613932 ◀	1	1
0032759900 BUTEE de phare	4	4
MONOGRAMME «MURENA» :		
0032722300 noir. 112	1	1
0032723200 silver	1	1
MONOGRAMME «MURENA S» :		
0032913800 rouge	1	1
0032914400 noir	1	1



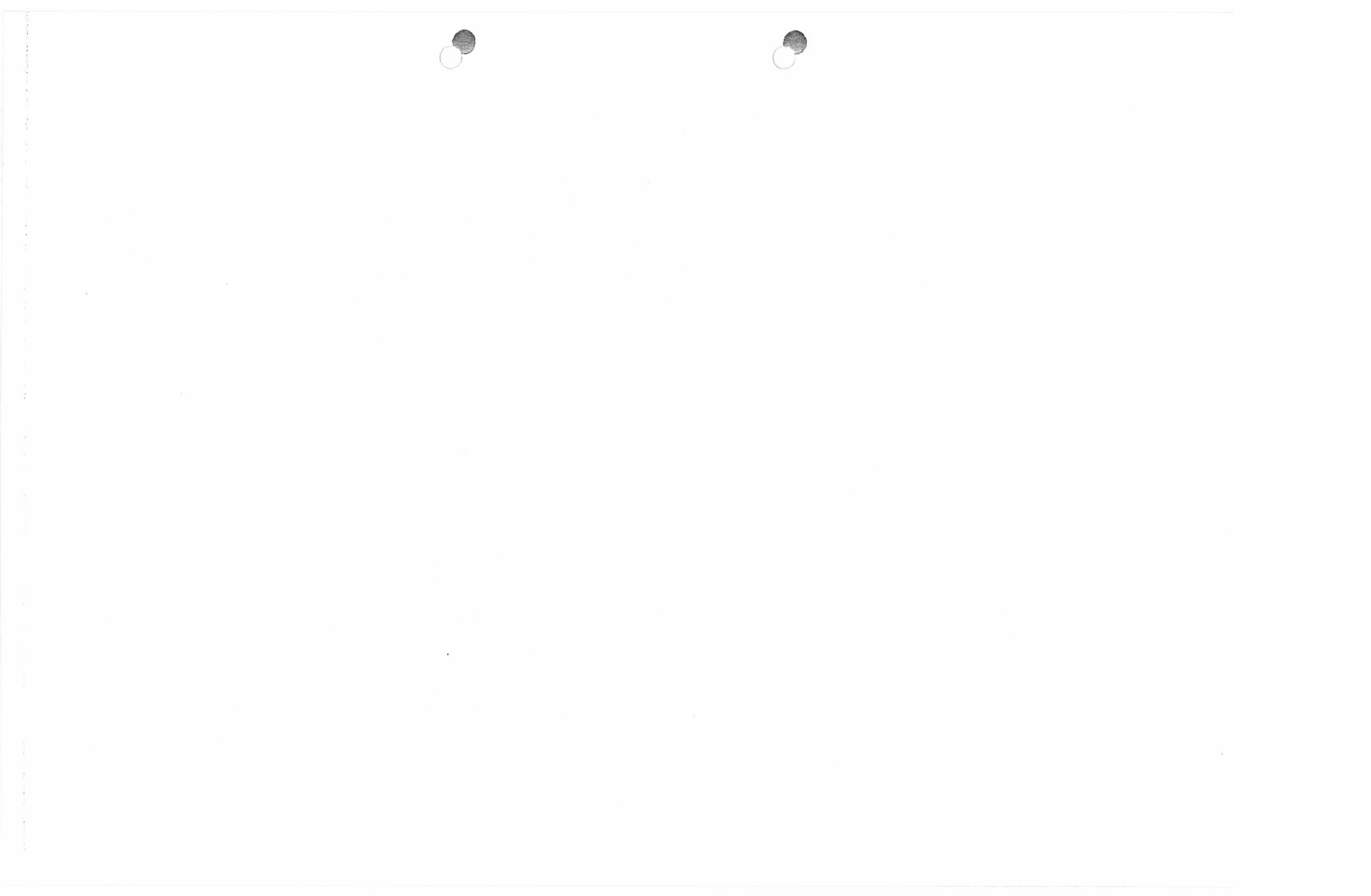
①	ENJOLIVEUR pour 2156cm <sup>3</sup> :	
0032762400	blanc.....	2
0032762200	corail.....	2
0032762300	platine.....	2
0032779500	silver.....	2
0032817100	rouge.....	2
0032883700	carmelle.....	2
0032883600	jaune.....	2
0032746500	JOINT FINITION..... 124 <sup>F</sup> ,00	1
0032014000	RIVET.....	13
0032763300	ARMAT DE PROTEC.....	1
0032046100	ECROU PLASTIQUE.....	2
0032632600	PROTECT PC AV..... 129	1
0012654200	TASSEAU CAOUTCH.....	2
0032014600	RIVET ETANCHE.....	4
0032049000	OBTURATEUR.....	2
0032754200	JOINT finition.....	2
0032028808	VIS.....	2
②	EMBOUT supérieur de protection de pare-chocs :	
0032636000	◀..... 61,00	1
0032635900	◀.....	1
③	EMBOUT inférieur :	
0032636200	◀..... 52	1
0032636100	◀.....	1
0032748700	OBTURATEUR..... 18	2

10/88 MUR R21.02

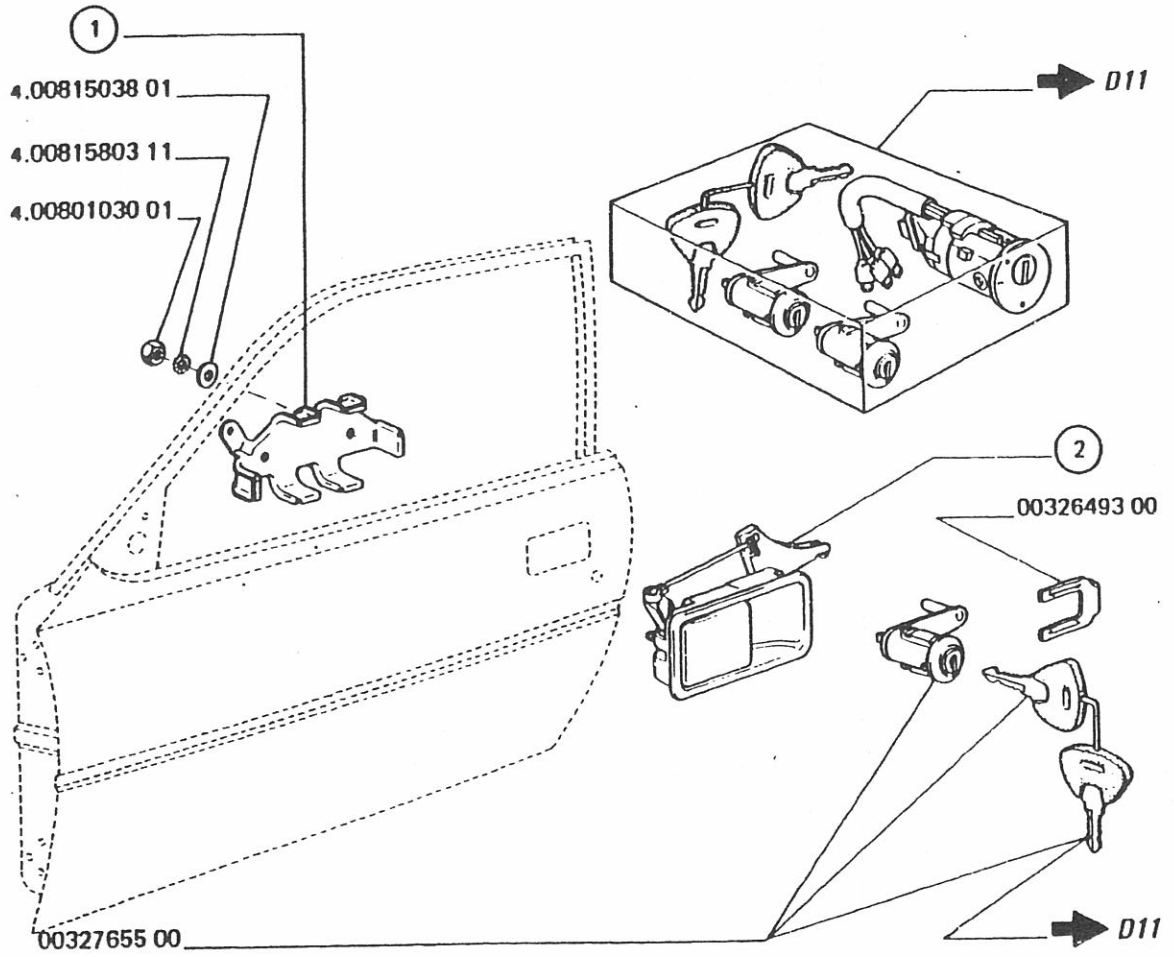


01/85 MUR R26.01

030			
040			
050			
060			
070			
080			
090			
100			
110			
120			
130			
140			
150			
160	1	ENCADREMENT combiné :	
170		0032577400 marron.....	1
180		0032827100 noir.....	1
190			
200			
210		0032573732 SUPPORT encadrement.....	2
220		0032038700 CLIPS.....	3
230		0030830100 MACELLE interr.....	1
240			
250			
260	2	MONOGRAMME :	
270		0032737100 marron.....	1
280		0032848300 noir.....	1
290			
300			
310			
320		0032034000 CLIP.....	2
330		0032111200 CLIP retenue [D].....	1
340			
350			
360			
370			
380	3	FACADE climatiseur :	
390		0032823100 marron.....	1
400		0032827500 noir.....	1
410			
420			
430			
440	4	OBTURATEUR :	
450		0032607800 marron.....	1
460		0032827700 noir.....	1
470			
480			





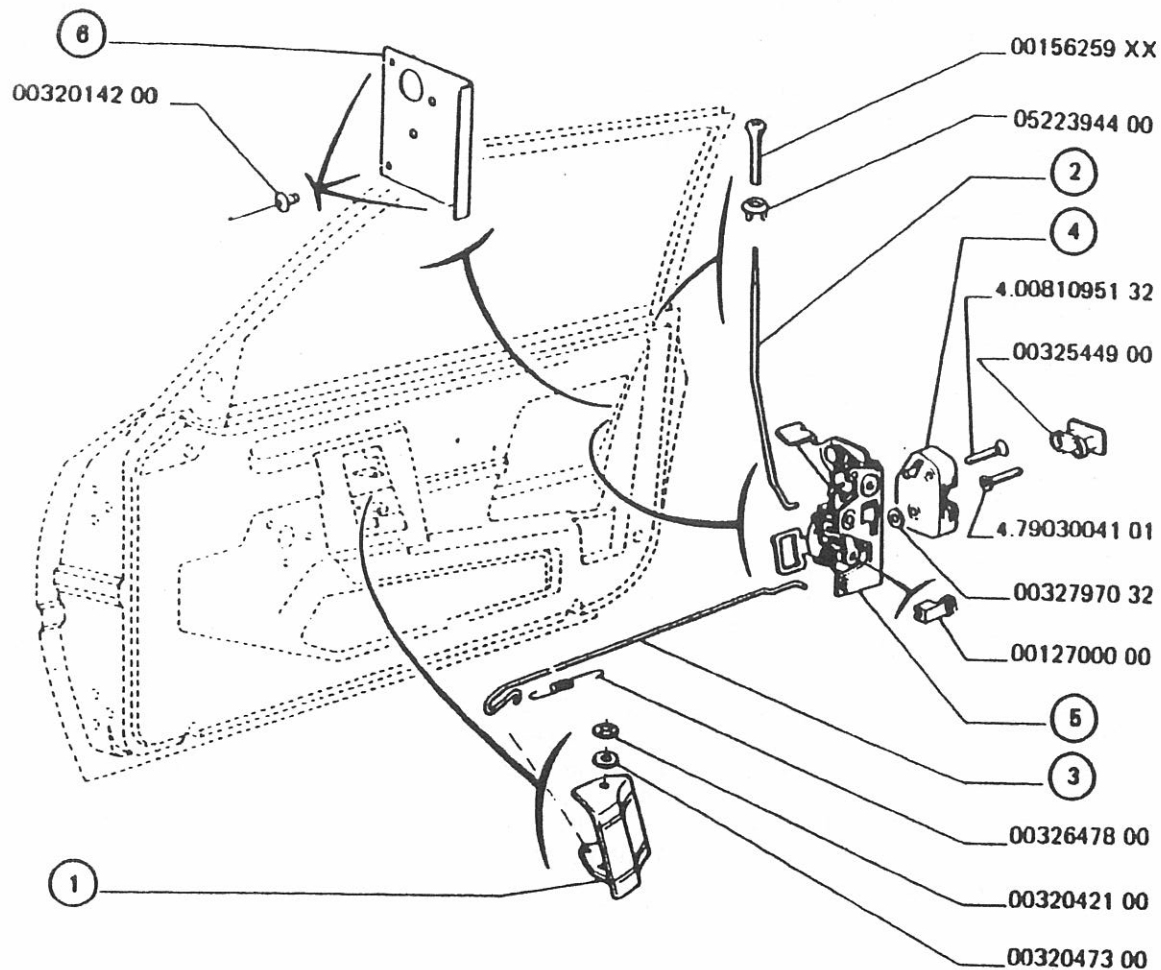


030  
040  
050  
060  
070  
080  
090  
100  
110  
120  
130  
140  
150  
160  
170  
180  
190  
200  
210  
220  
230  
240  
250  
260  
270  
280  
290  
300  
310  
320  
330  
340

① ETRIER :		
0032593400	◀	..... 1
0032593300	◀	..... 1
② POIGNEE :		
0032569800	◀	..... 1
0032569900	◀	..... 1
0032649300 FOURCHET verrou.....		2
0032765500 VERROUS ◀ et ▶.....		1

10/82 MUR R31.01

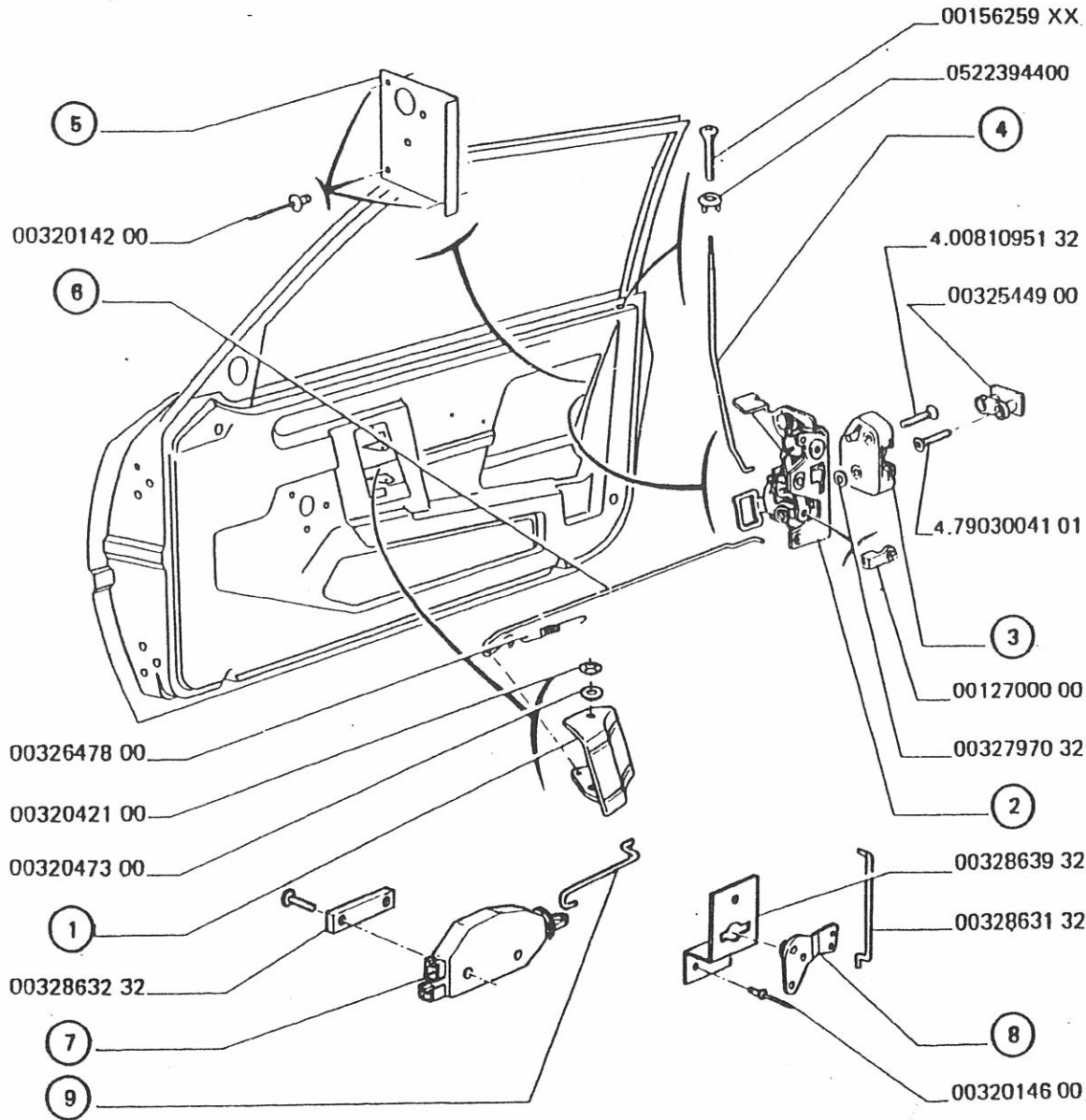




020  
040  
060  
080  
100  
110  
120  
130  
140  
150  
160  
170  
180  
190  
200  
210  
220  
230  
240  
250  
260  
270  
280  
290  
300  
310  
320  
330  
340  
350  
360  
370  
380  
390  
400  
410

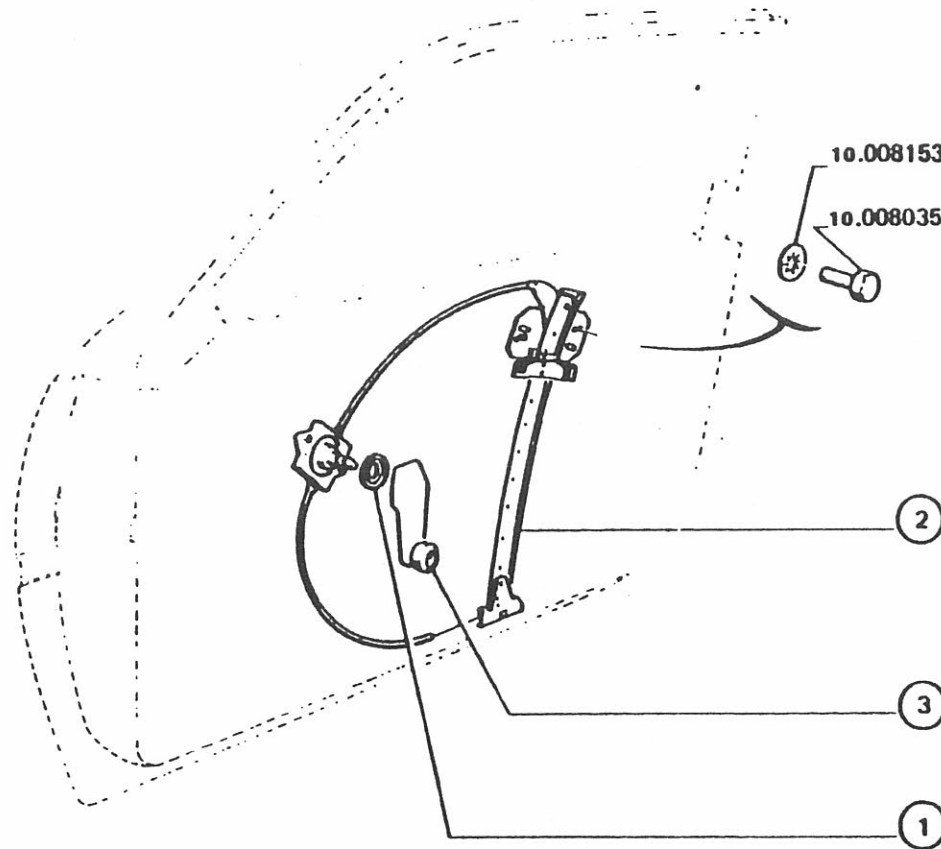
1	POIGNEE :		
	0032628200	◀ marron.....	1
	0032626300	◀ marron.....	1
	0032825000	◀ noir.....	1
	0032825100	◀ noir.....	1
2	TRINGLE :		
	0032846200	◀.....	1
	0032846100	◀.....	1
3	TRINGLE :		
	0032846400	◀.....	1
	0032846300	◀.....	1
4	GACHE :		
	0032544800	◀.....	1
	0032544700	◀.....	1
5	SERRURE :		
	0032544800	◀.....	1
	0032544500	◀.....	1
6	CALE :		
	0032861200	◀.....	1
	0032861100	◀.....	1
	00156259XX	BOUTON poussoir.....	2
	0032544900	GACHE.....	2
	0032797032	ENTRETOISE.....	4
	0012700000	CLIP.....	2
	0032042100	CLIP.....	4
	0032047300	RONDELLE.....	8
	0032014200	RIVET rupture.....	6
	0032647800	RESSORT cde.....	2
	0522394400	BAGUE anti-bruit.....	2

01/85 MUR R31.02



09/86 MUR R31.03

1	POIGNEE :	
	0032825000 ◀	1
	0032825100 ◀	1
2	SERRURE :	
	9136.71 ◀	1
	9135.68 ◀	1
3	GACHE :	
	0032544800 ◀	1
	0032544700 ◀	1
4	TRINGLE :	
	0032846200 ◀	1
	0032846100 ◀	1
5	CALE :	
	0032861200 ◀	1
	0032861100 ◀	1
6	TRINGLE :	
	0032846400 ◀	1
	0032846300 ◀	1
7	MOTEUR :	
	0032862800 ◀	1
	0032862700 ◀	1
		360,87
	0032014600 RIVET étanche	12
	0032014200 RIVET rupture	6
	0032863932 SUPPORT	2
	0032647800 RESSORT commande	2
	0032042100 CLIP	4
	0032047300 RONDELLE	8
	00156259XX BOUTON poussoir	2
	0032863232 CALE contacteur	2
	0522394400 BAGUE anti-bruit	2
	0032544900 GACHE	2
	0032797032 ENTRETOISE	4
	0032863132 TRINGLE condan	2
8	LEVIER :	
	0056800300 ◀	1
	0056800200 ◀	1
9	TRINGLE :	
	0032863032 ◀	1
	0032862932 ◀	1
	0012700000 CLIP	2



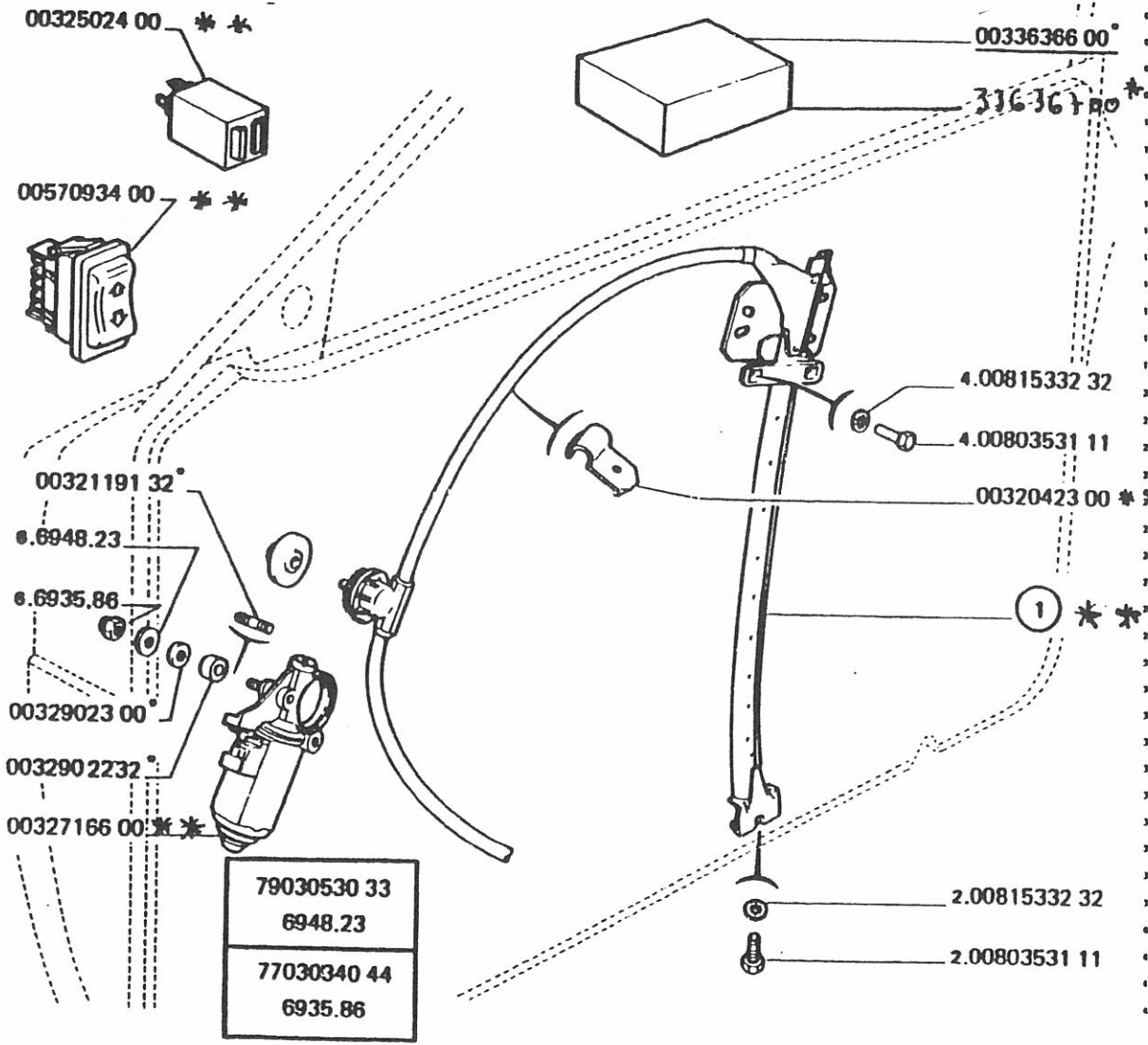
110  
120  
130  
140  
150  
160  
170  
180  
190  
200  
210  
220  
230  
240  
250  
260  
270  
280

① COUPELLE :  
0032757800 marron..... 1  
0032825600 noir..... 2

② LEVE-GLACE :  
0032579600 ◀..... 1  
0032579700 ◀..... 1

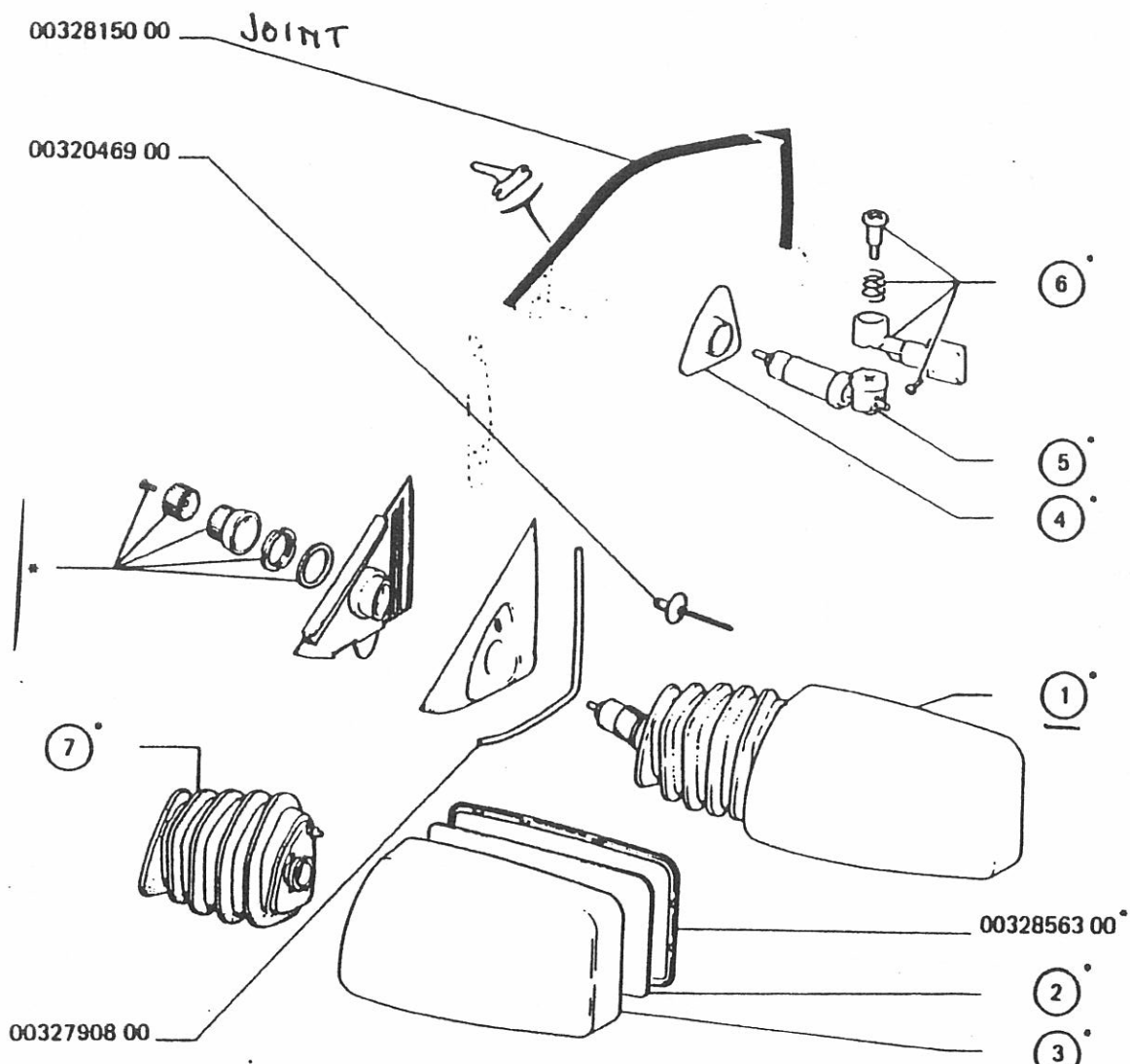
③ MANIVELLE :  
0032612100 marron..... 1  
0031367800 noir..... 1

06/83 MUR R32.01



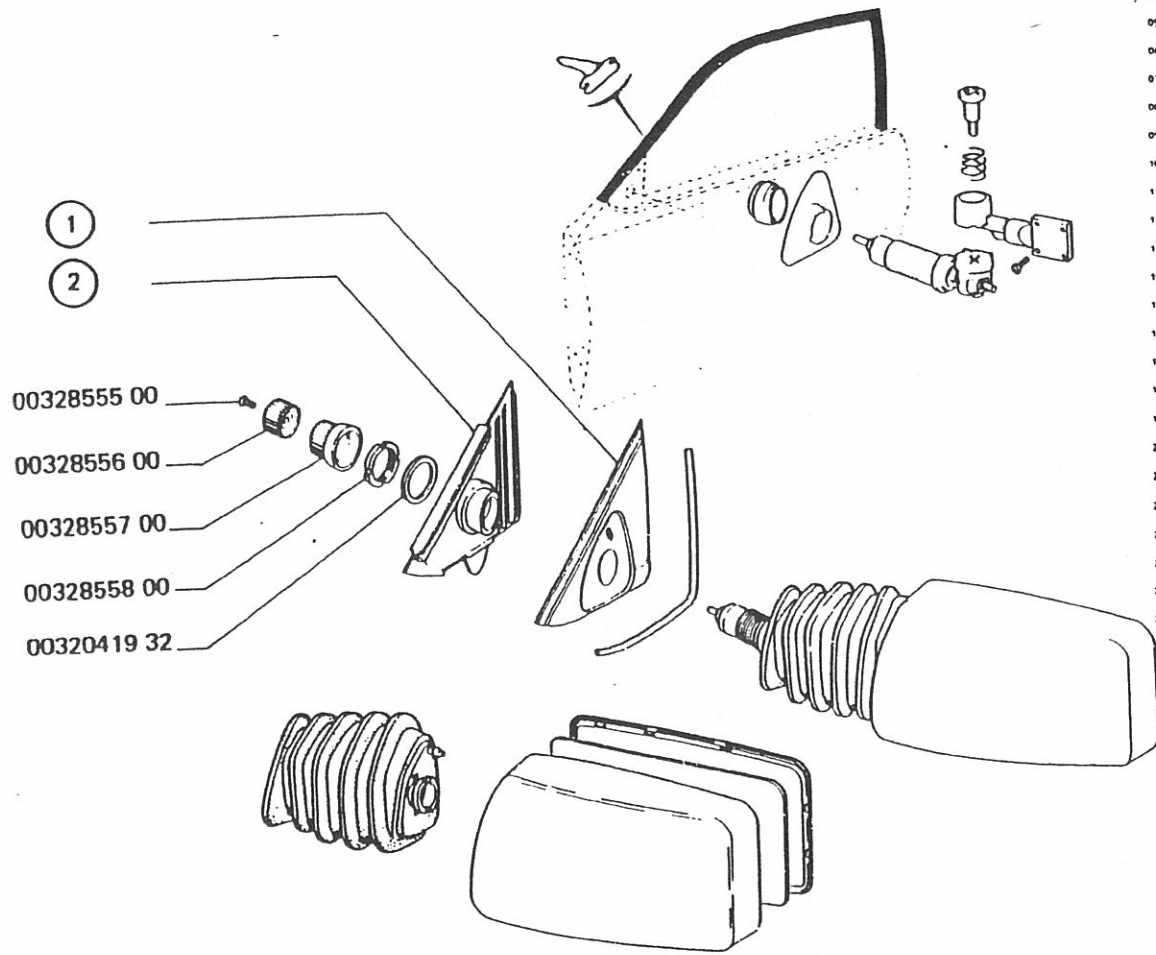
① LEVE-GLACE :	
0032754600	1
0032754700	1
0032716600 MOTEUR	2
0032502400 RELAIS	1
0057093400 INTERRUPTEUR	1
0032042300 COLLIER	2
0033636600 KIT fixation	2
0032119132 GOUJON m6	6
0032902300 RONDELLE caoutc.	6
0032902232 ENTRETOISE	6
33636700 kit levé glace électrique D et G	1

06/83 MUR R32.02























06/83 MUR R33.01

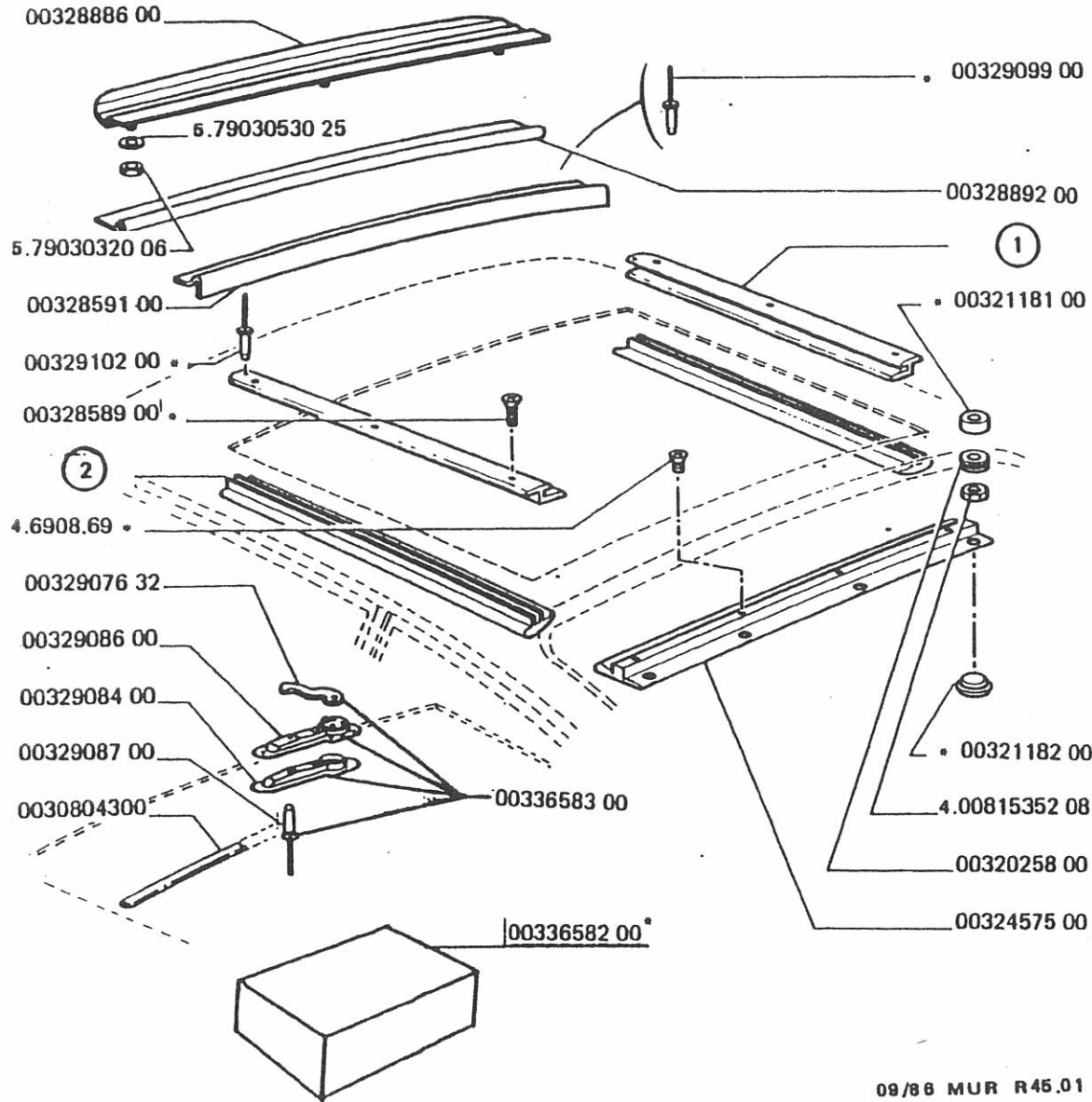
① RETROVISEUR :		
0032632200	◀	1
0032632100	◀	1
② GLACE :		
0032856200	◀	1
0032856100	◀	1
③ COUPELLE :		
0032856400	◀	1
0032856500	◀	1
④ PLATINE :		
0032856600	◀	1
0032856700	◀	1
⑤ MECANISME de rétroviseur extérieur :		
0032856800	◀	1
0032856900	◀	1
⑥ BRAS :		
0032857000	◀	1
0032857100	◀	1
⑦ SOUFFLET :		
0032856000	◀	1
0032855900	◀	1
0032856300	ENCADREM glace ◀	1
0032790800	JOINT enjoliv.	2
0032815000	JOINT etancheit.	2
0032046900	RIVET dia 3,2	4



10/82 MUR R33.02

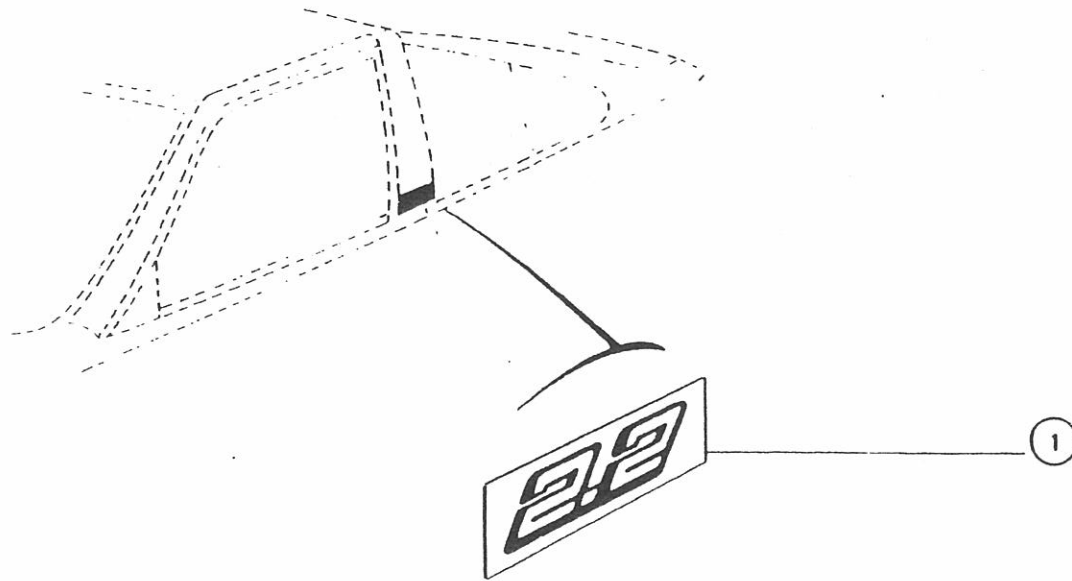
1	PLATINE  :	
	0032631900  →  C.82-----	1
	0032803600  -----	1
	0032803500  →  C.82-----	1
2	PLATINE  :	
	0032631800  →  C.82-----	1
	0032631700  →  C.82-----	1
	0032803400  →  C.82-----	1
	0032803300  →  C.82-----	1
	0032855500 VIS TF,  a.....	1
	0032855600 BOUTON réglage,  a.....	1
	0032855700 BOUTON réglage,  a.....	1
	0032855800 BAGUE serrage,  a.....	1
	0032041932 RONDELLE,  a.....	2

a) Pièces vendues avec rétro assemblé.



08/86 MUR R45.01

1	GLISSIERE :	
	0032858200 ◀.....	1
	0032858100 ◀.....	1
2	SUPPORT garnissage :	
	0032456900 ◀.....	1
	0032457000 ◀.....	1
	0032014400 RIVET étanche.....	14
	0032025800 PASSE fil.....	4
	0032118100 ENTRETOISE.....	4
	0032118200 OBTURATEUR.....	4
	0032457500 SUPPORT Ø.....	1
	0032858900 VIS Ø 5 longueur 15.....	6
	0032859100 TRAVERSE A fixe.....	1
	0032888600 SAUTE-VENT.....	1
	0032889200 JOINT défecteur.....	1
	0032907632 CROCHET de fermeture.....	1
	0032908400 POIGNEE de commande.....	1
	0032908600 ENJOLIVEUR poignée commande.....	1
	0032908700 RIVET.....	2
	0030804300 PATIN de glissière.....	2
	0032909900 RIVET.....	12
	0032910200 RIVET tête fraisée.....	2
	0033658200 KIT fixation.....	1
	0033658300 KIT fermeture.....	1

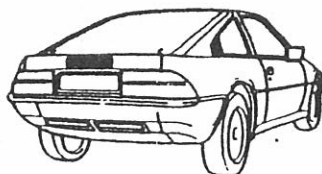


030  
040  
050  
060  
070  
080  
090  
100  
110  
120  
130  
140

①	MONOGRAMME :	42	
■	0032736800	noir.....	2
■	0032736900	silver.....	2
■	0032913400	rouge.....	2

10/82 MUR R54.01





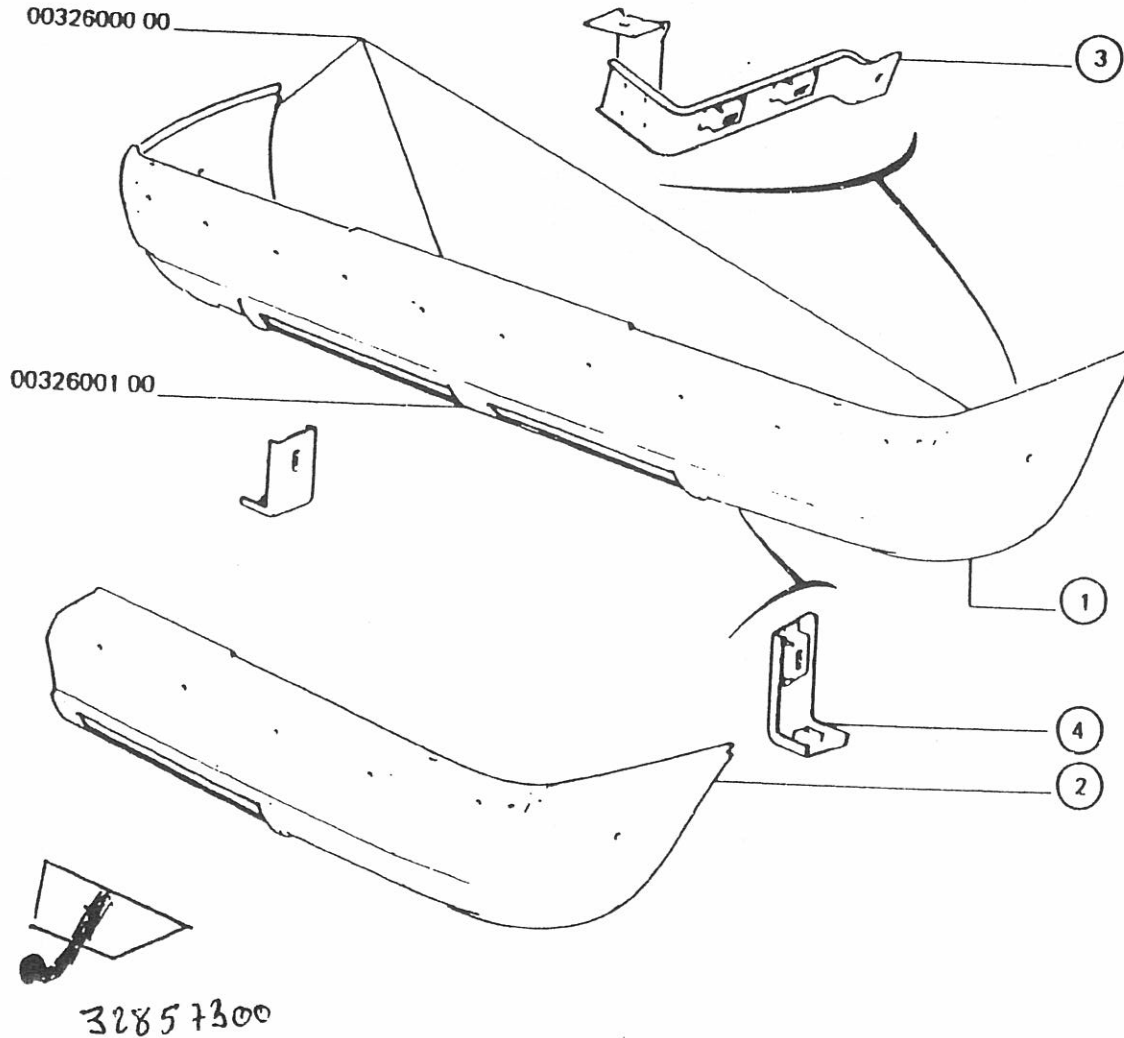
030  
040  
050  
060  
070  
080  
090  
100  
110  
120  
130  
140

① MONOGRAMME :		
0032722200	noir	1.18 ..... 1
0032723100	silver	..... 1
0032913500	rouge	..... 1

TALBOT - MATRA

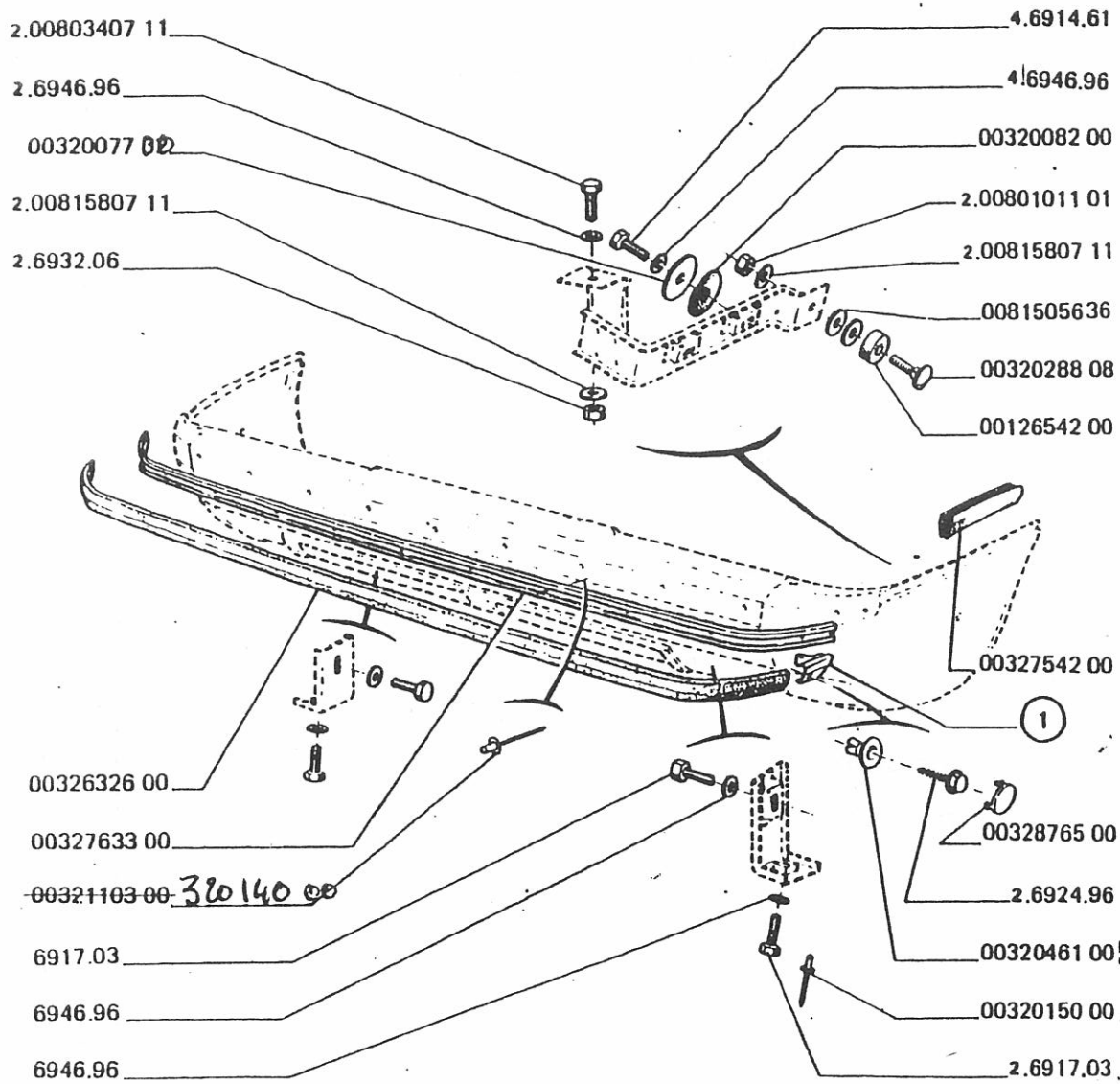
①

10/82 MUR R55.01



0032600000 PARE-CHOC AR.....	1
0032600100 PARE-CHOC AR ELARGIE	1
0032600100 LAME cent pc AR.....	1
① LAME latérale :	
0032600200 ◀.....	1
0032600300 ▶.....	1
② DEMI PARE-CHOC :	
0032817400 ◀.....	1
0032843100 ▶.....	1
③ FERRURE :	
0032662232 central ◀.....	1
0032662332 central ▶.....	1
④ FERRURE latérale AR :	
0032620532 ◀ → C.82.....	1
0032620432 ◀ → C.82.....	1
0032883908 ◀ → C.82.....	1
0032883808 ◀ → C.82.....	1
32857300 KIT ATTELAGE 890	1

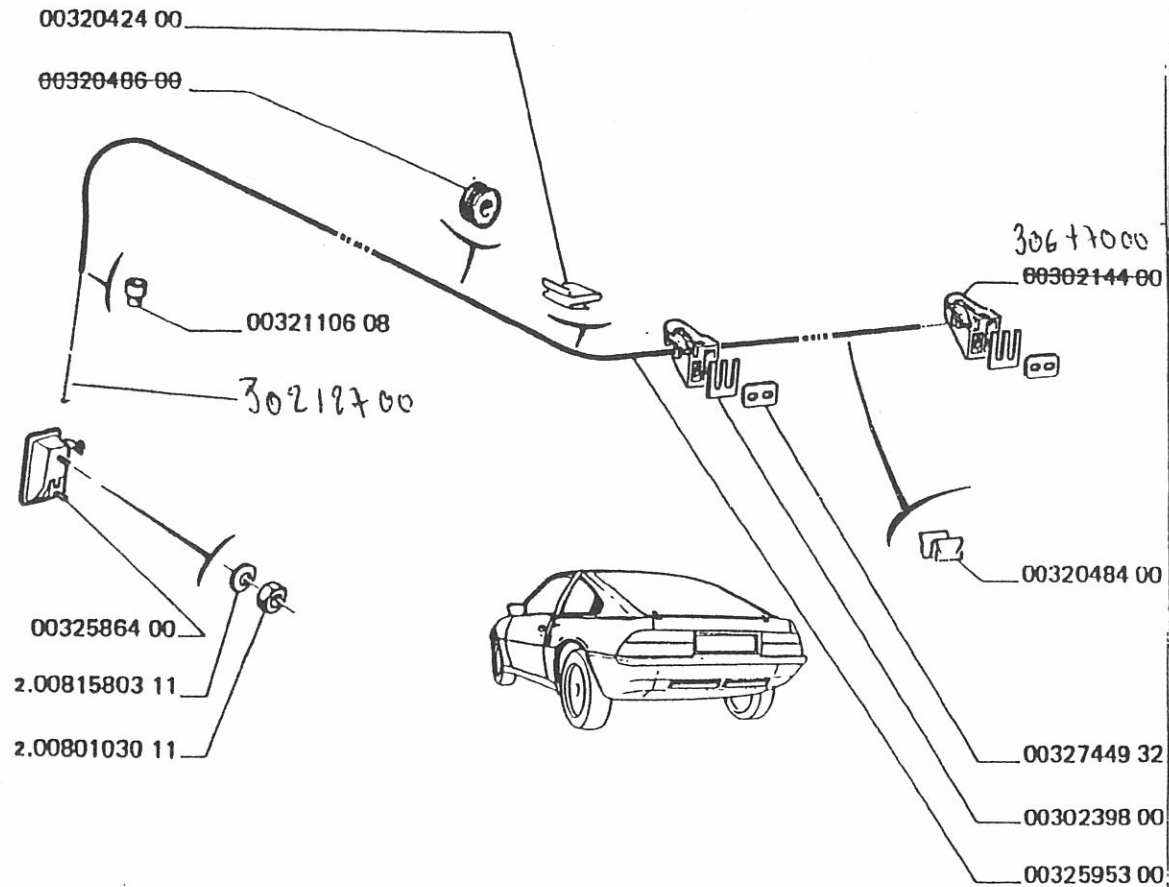
06/83 MUR R61.01



00320077 02	RONDELLE plate.....	4
0032008200	RONDELLE plate.....	4
0032632600	PROTECTEUR pc R..... 129,50.	1
0032763300	ARMATURE de protec.....	1
0012654200	TASSEAU caoutchouc.....	2
0081505636	RONDELLE plate [D].....	4
0032754200	JOINT finition.....	2
0032028808	VIS.....	2
1	SUPPORT : 50,18	
0032639000	◀.....	1
0032639100	◀.....	1
0032876500	OBTURATEUR.....	2
0032046100	ECROU plastique.....	2
0032015000	RIVET rupture I → C.82.....	2

09/86 MUR R61.02

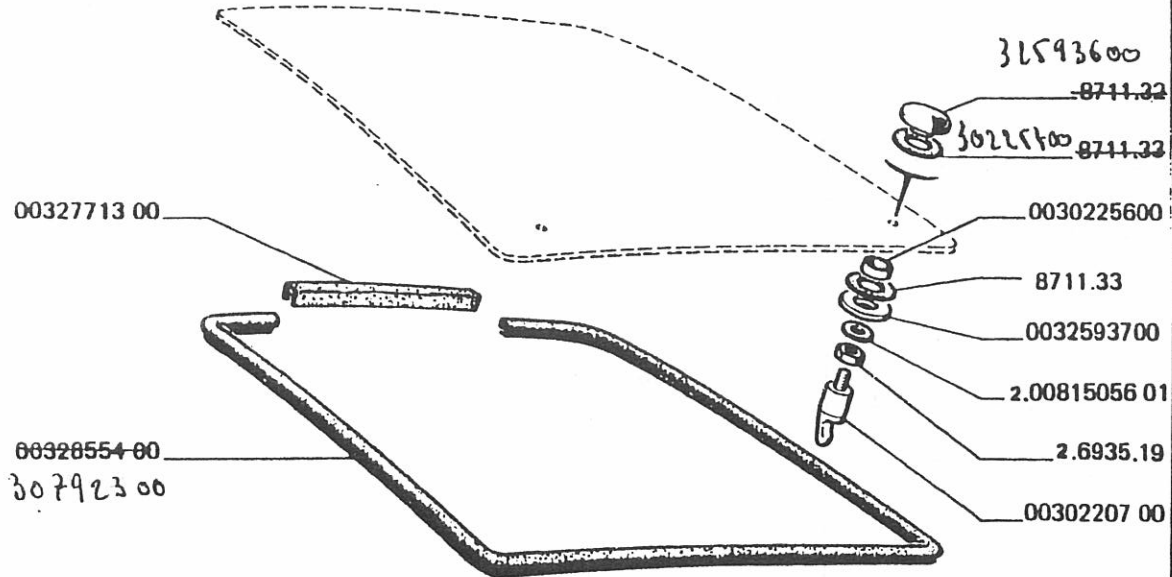
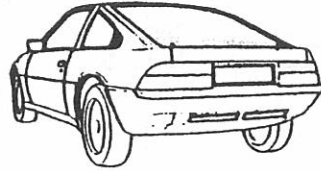
030  
---



0032042400	AGRAFE.....	2
0032110608	ARRET DE GAINÉ.....	1
0032586400	PALETTE OUVERT... 133,60.....	1
30677000 <del>0030214400</del>	SERRURE LUN AR.....	2
0030239800	CALE REGLAGE.....	4
0032744932	CONTRE PLAQUE.....	2
0032048400	CLIP.....	1
<del>0032595900</del>	GAINÉ DE CABLE... 309.00500.....	1
30212700	CABLE	1

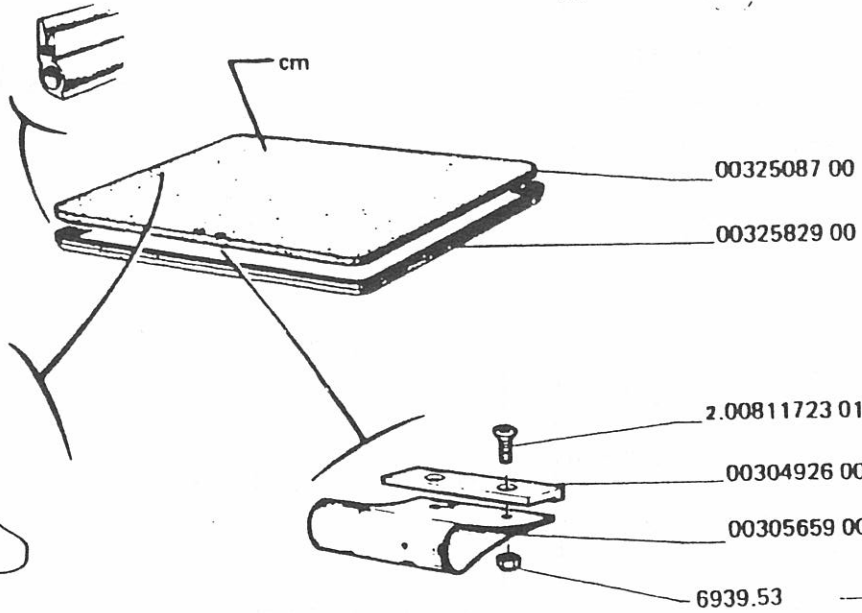
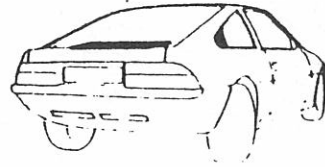
10/88 MUR R63.01

030



0032771300	SNAPPON finition.....	1
307923 00 <del>0032855400</del>	JOINT étanchéité..... 2.42	1
8711.32	ENJOLIVEUR support mob... 32593600	2
8711.33	PLAQUE assise... 30225400	4
0032593700	CONTRE plaque.....	2
0030225600	ENTRETOISE.....	2
0030220700	GACHE lunette R .....	2

10/88 MUR R63.02



00320370 00

00320369 11

00309818 07

00802350 00

00325087 00

00325829 00

2.00811723 01

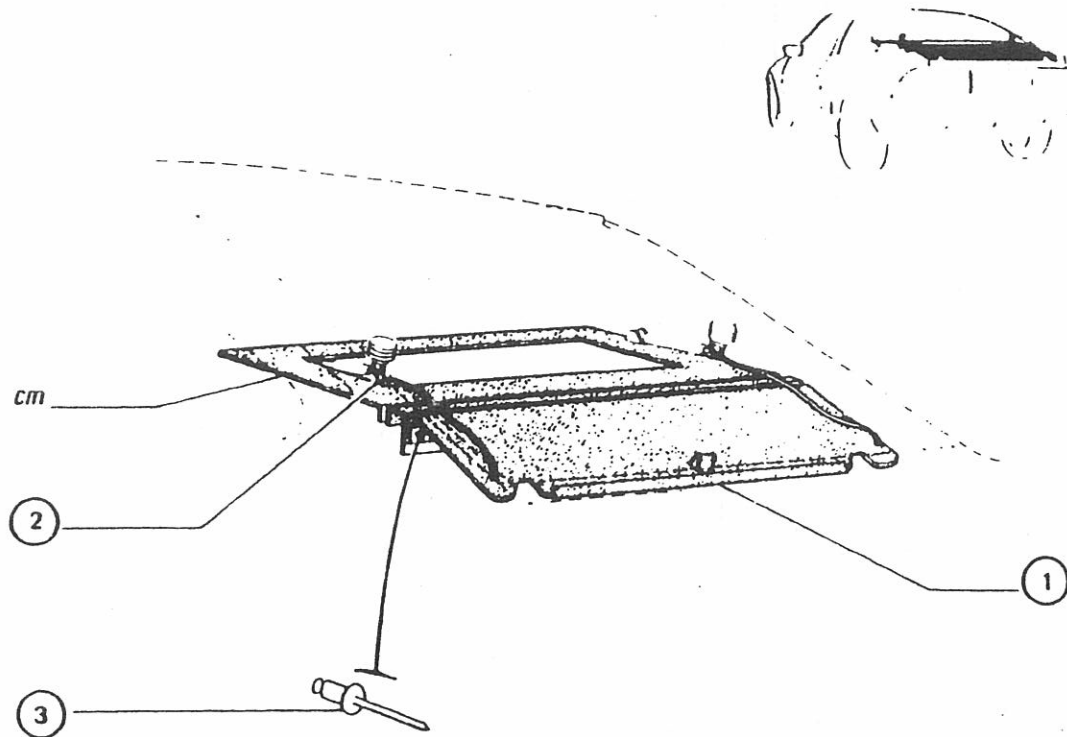
00304926 00

00305659 00

6939.53

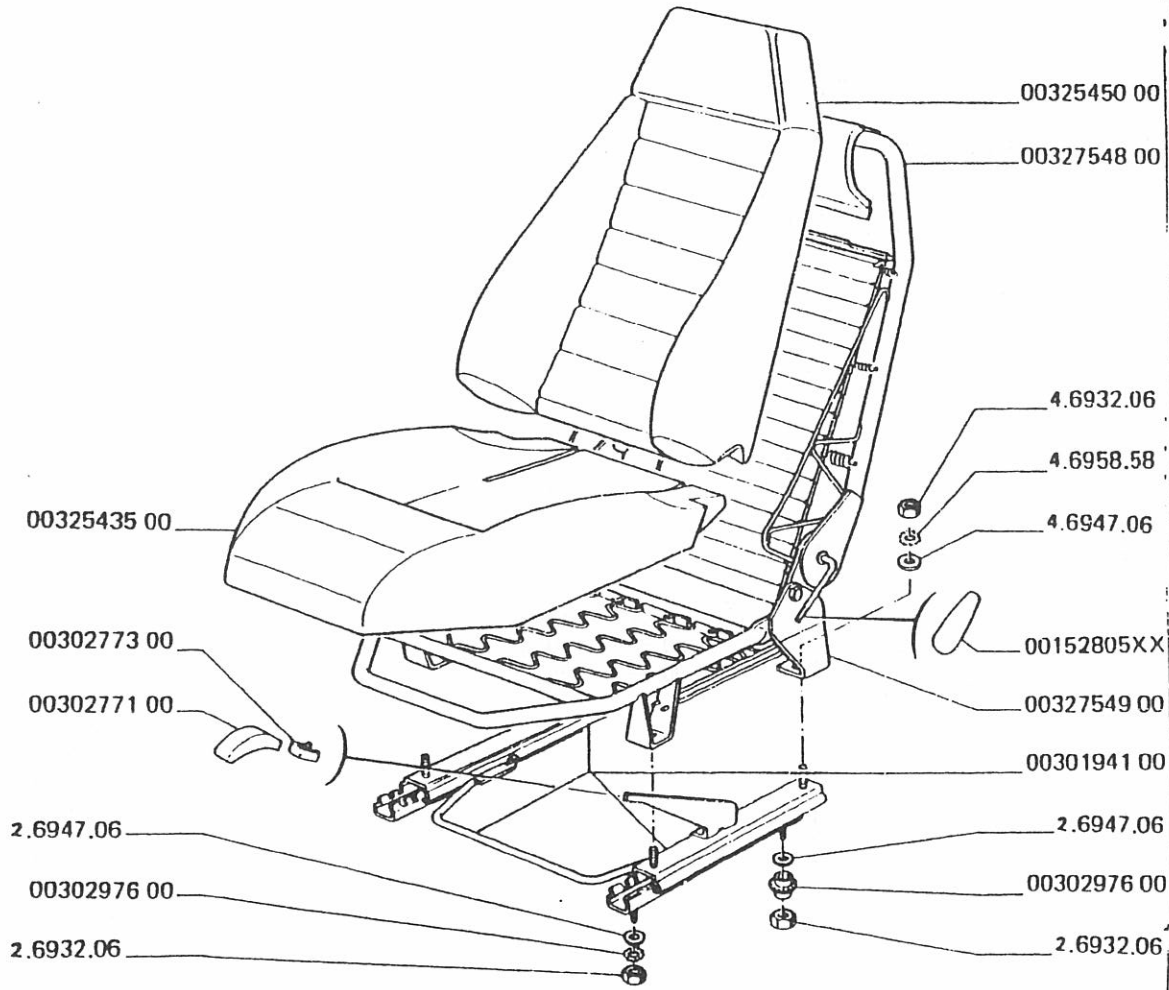
0032037000 VIS.....	1			
0032036911 RONDELLE.....	1			
0030981807 BRIDE serrage.....	1			
0032508700 CAPOT moteur.....	1			
0032582900 JOINT capot mot.....	1			
0030492600 PLATINE maintie.....	1			
0030565900 LANGUETTE.....	1			
00802350 00 Echaou	1			

01/85 MUR R65.01



① CACHE bagages :		
0032713400 marron.....		1
0032830500 noir.....		1
② CABLE :		
0032712900 marron.....		2
0032828300 noir.....		2
③ RIVET :		
0032014200 → MOD 83.....		9
0032015000 → MOD 83.....		3

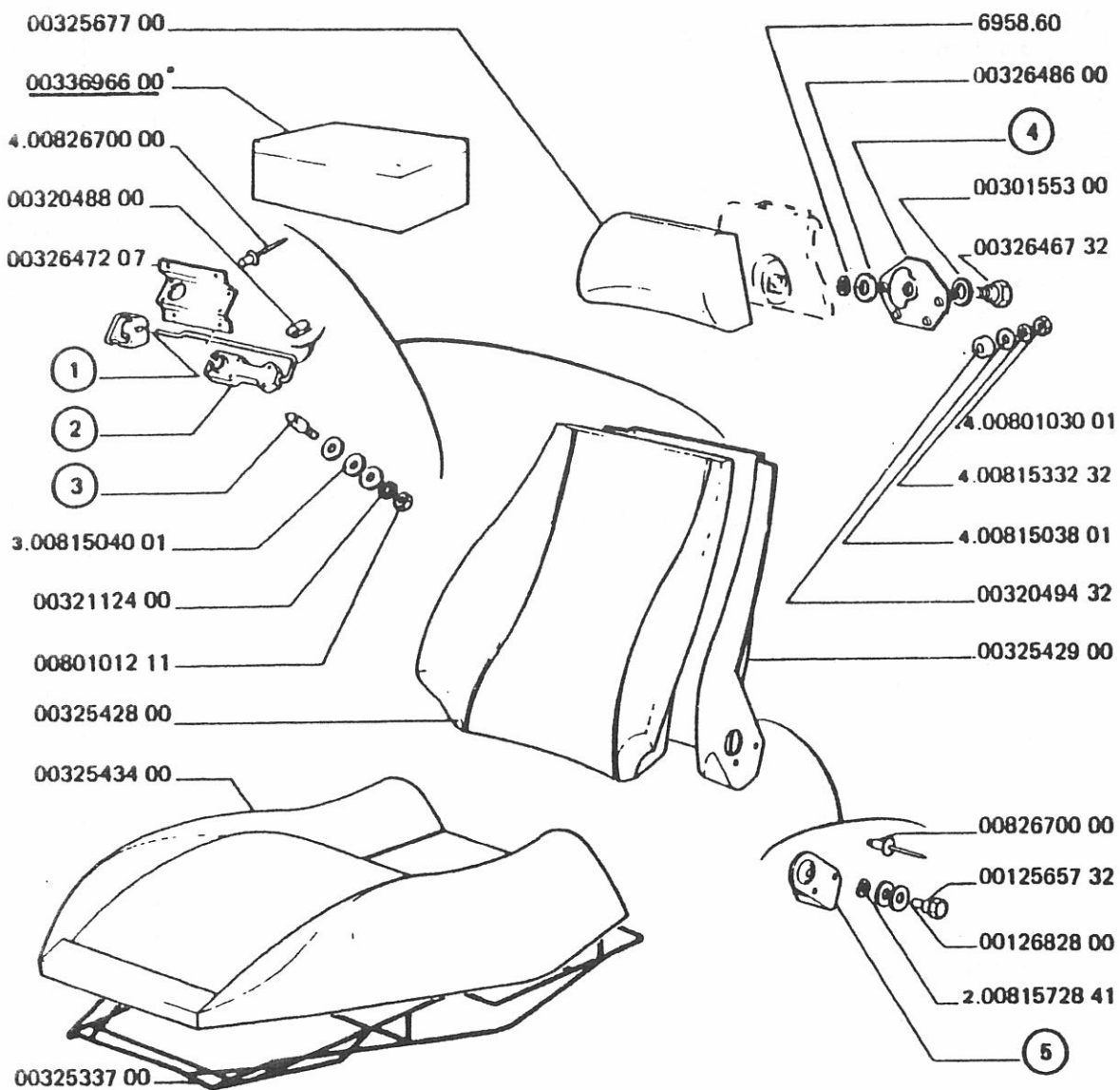
06/83 MUR R65.02



0032543500 MATEL assise.....	441,35	1
0030277300 AGRAFE poignee.....		1
0030277100 POIGNEE deverou.....		1
0030297600 RONDELLE etanch.....		4
0032545000 MATELAS dossier.....	521,86	1
0032754800 ARMAT. DOSSIER.....		1
00152805XX POIGNEE.....		1
0032754900 ARMAT. ASSISE.....		1
0030194100 GLISSIERE.....		1

09/86 MUR R71.01

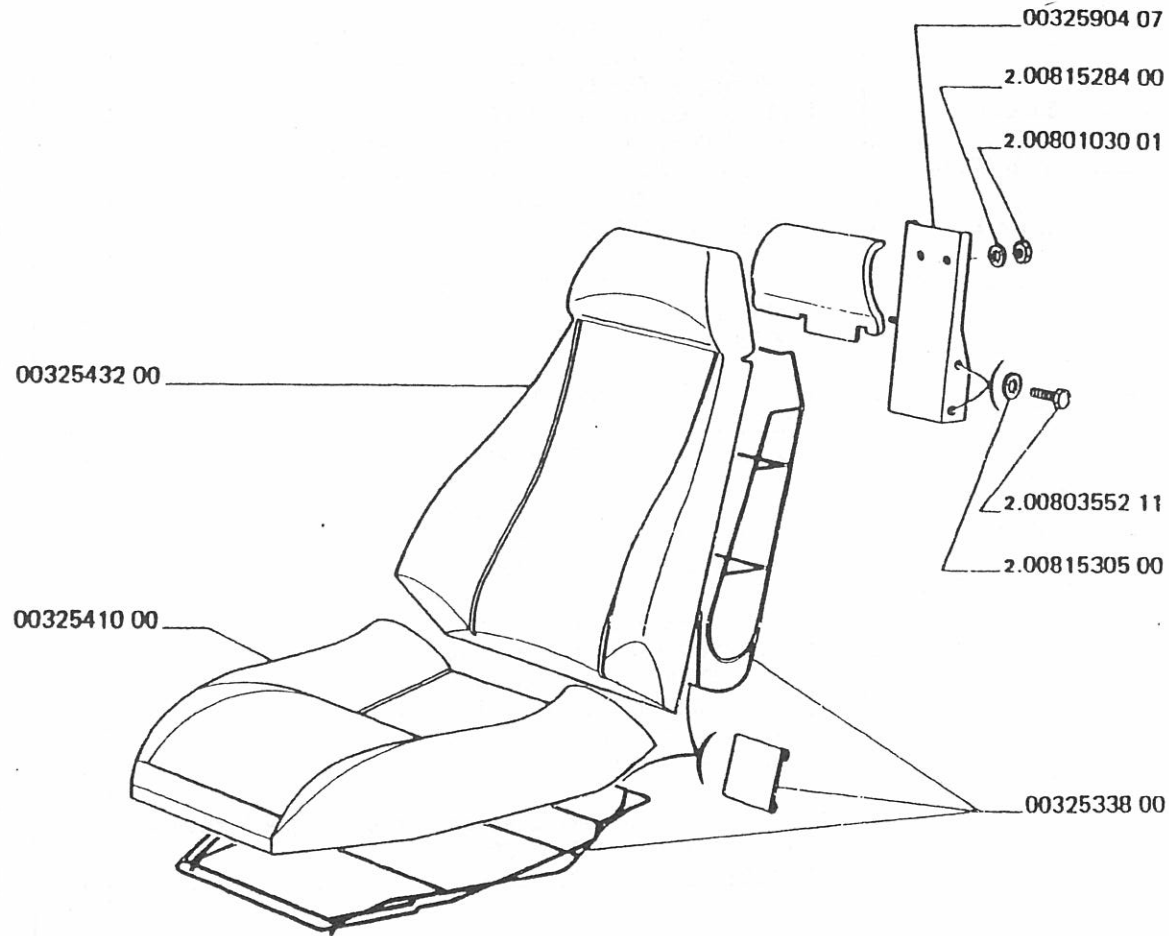




01/85 MUR R71.02

	0032542800	MATELAS dossier	235 F 90	1
	0032543400	MATEL assise	237, 5A	1
	0032533700	TREILLIS assise		1
	0032542900	CAISSON dossier		1
	0033696600	ENSEMBLE armature, a		1
	0032646732	AXE articulat → IC.02630		1
		Ø 10 x 125		1
	0032647207	SUPPORT		1
1		BOUTON de déverrouillage :		
	0032671700	marron		1
	0032828500	noir		1
2		SERRURE à cône :		
	0032847400	→ C.04499		1
	0032817600	→ C.04500		1
3		CONE de serrure :		
	0032647532	→ C.03338		1
	0032792532	→ C.03339		1
	0032048800	AGRAFFE		1
	0032112400	RONDELLE a dent		1
	0032567700	MATELAS ap-tete		1
	0030155300	RONDELLE teflon		1
	0032648600	RONDELLE caoutc.		1
	0032049432	ENTRETOISE		4
4		SUPPORT d'articulation d'appui-tête :		
	0032648307	→ C.04499		1
	0032809607	→ C.04500		1
5		RENFORT :		
	0032572807	◀		1
	0032571907	◀		1
	0012565732	AXE articulat		2
	0012682800	RONDELLE protec		4
	0082670000	RIVET rupture		12

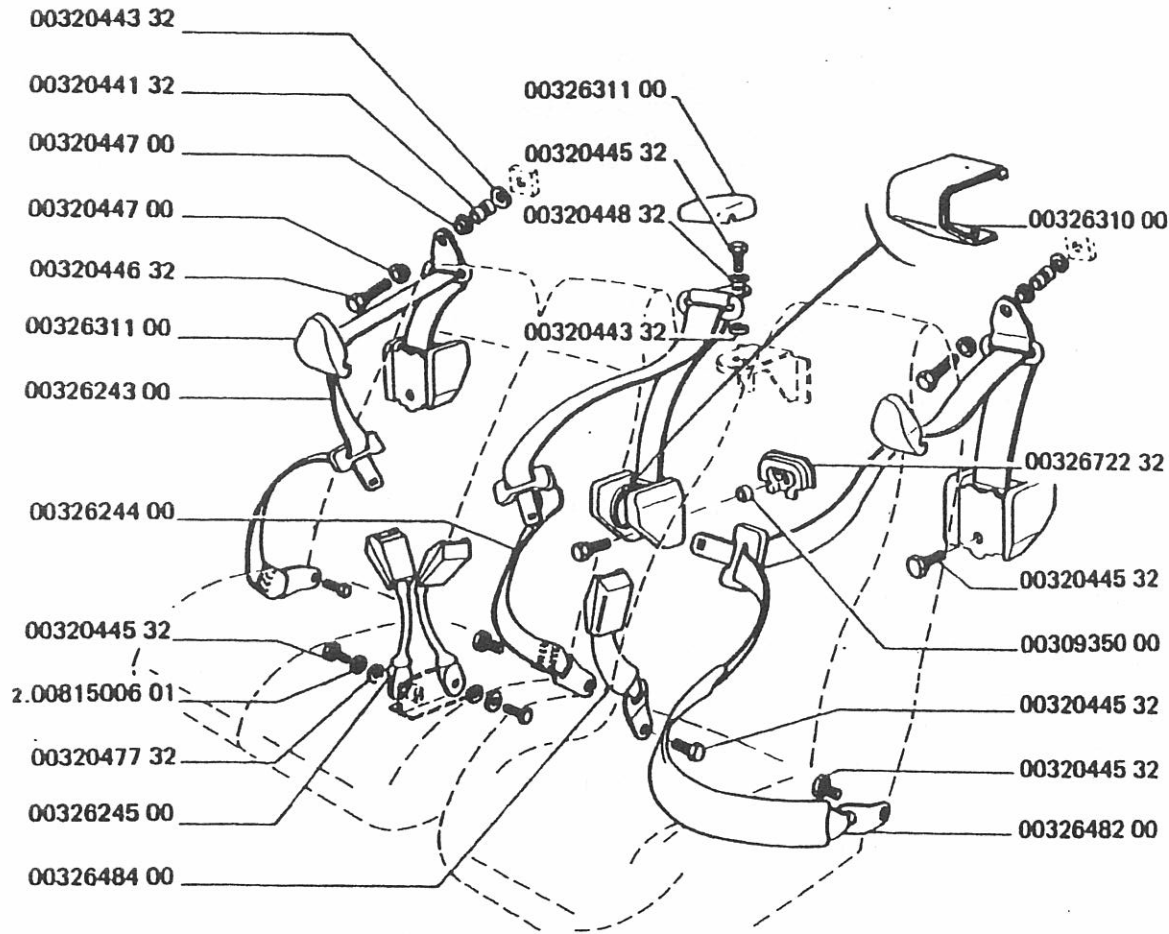
a) Cet ensemble se compose de armature appuie tête et axe d'articulation Ø 10 x 150 non fournis séparément



030  
040  
050  
060  
070  
080  
090  
100  
110  
120  
130  
140  
150  
160  
170  
180  
190  
200  
210  
220  
230  
240  
250  
260  
270  
280

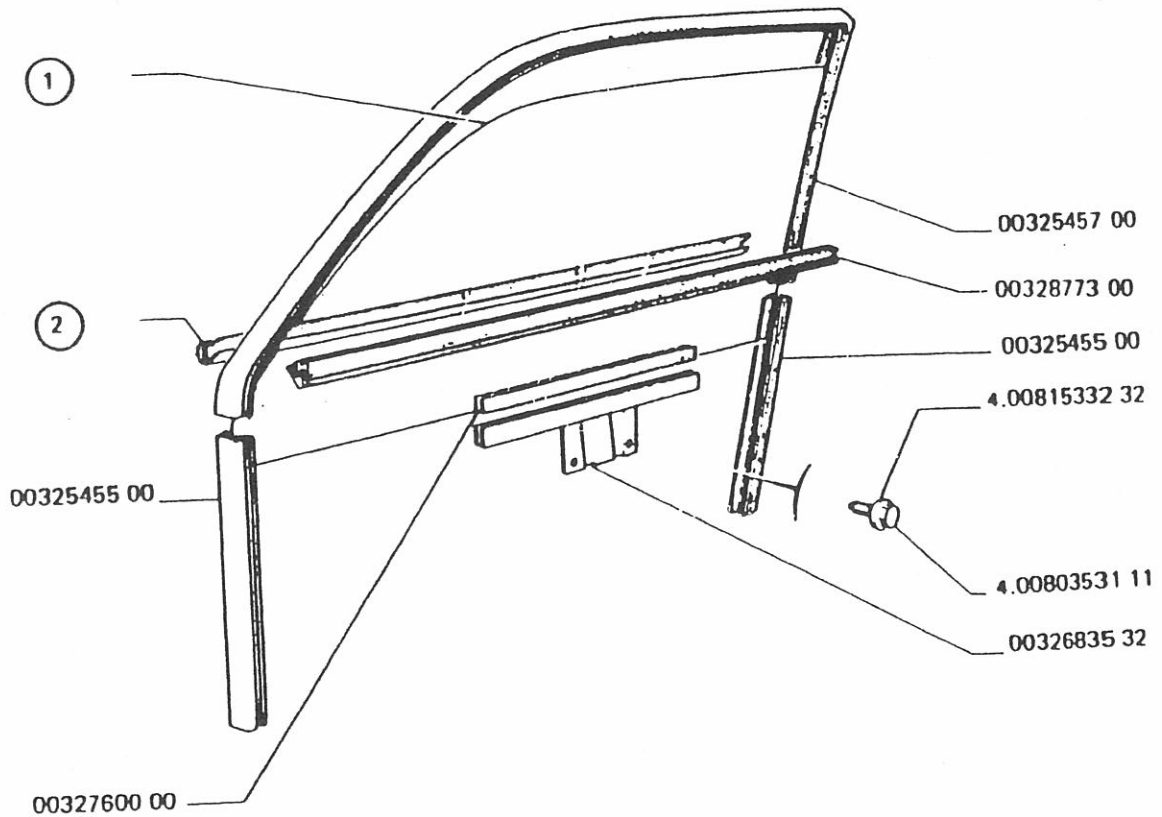
0032543200	MATELAS dossier.....	1
0032541000	MATEL assise.....	1
0032533800	TREILLIS metal.....	1
0032590407	SUPPORT ap-tete.....	1

10/82 MUR R71.03



10/82 MUR R81 .01

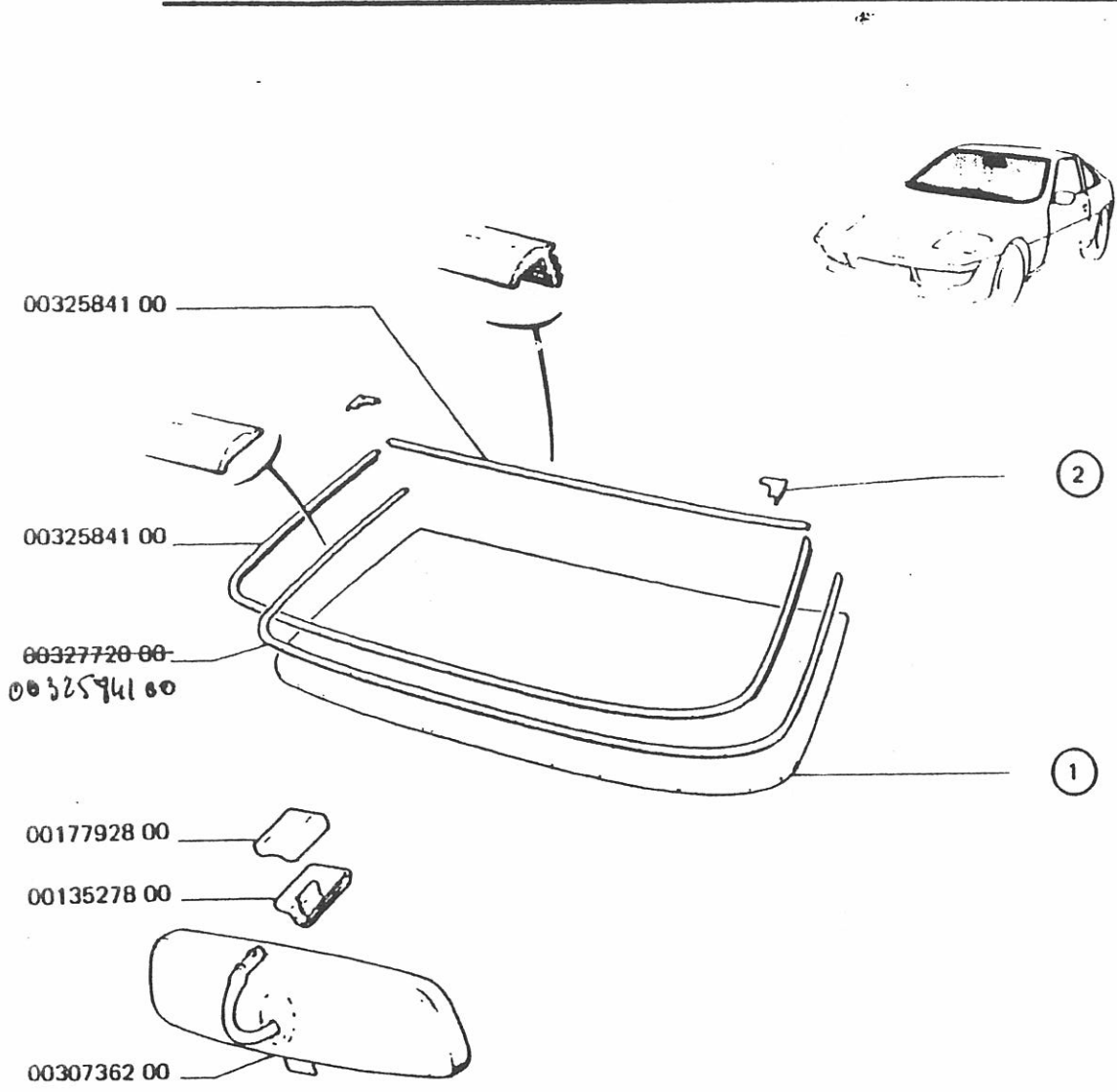
030	0032624400 CEINTURE enroul.....	1
040		
050		
060	0032624300 CEINTURE enroul.....	1
070		
080		
090	0032648200 CEINTURE enroul.....	1
100		
110		
120	0032044332 RONDELLE.....	3
130		
140		
150	0032044132 ENTRETOISE.....	4
160		
170		
180	0032044700 COUSSINET polya.....	4
190		
200		
210		
220	0032044632 VIS.....	2
230		
240		
250	0032631100 CACHE ancrage.....	3
260		
270		
280	0032044532 VIS th.....	10
290		
300		
310	0032047732 RONDELLE.....	2
320		
330		
340	0032624500 BOUCLE passager.....	2
350		
360		
370	0032044832 RONDELLE epaule.....	1
380		
390		
400	0032631000 ENJOL enrouleur.....	3
410		
420		
430	0032672232 SUPT enrouleur.....	1
440		
450		
460	0030935000 RONDELLE.....	1
470		
480		
490	0032648400 BOUCLE conduct.....	1



030  
040  
060  
080  
090  
100  
110  
120  
130  
140  
150  
160  
170  
180  
190  
200  
210  
220  
230  
240  
250  
260  
270  
280  
290  
300  
310  
320  
330  
340  
350  
360  
370  
380  
390  
400  
410  
420  
430  
440

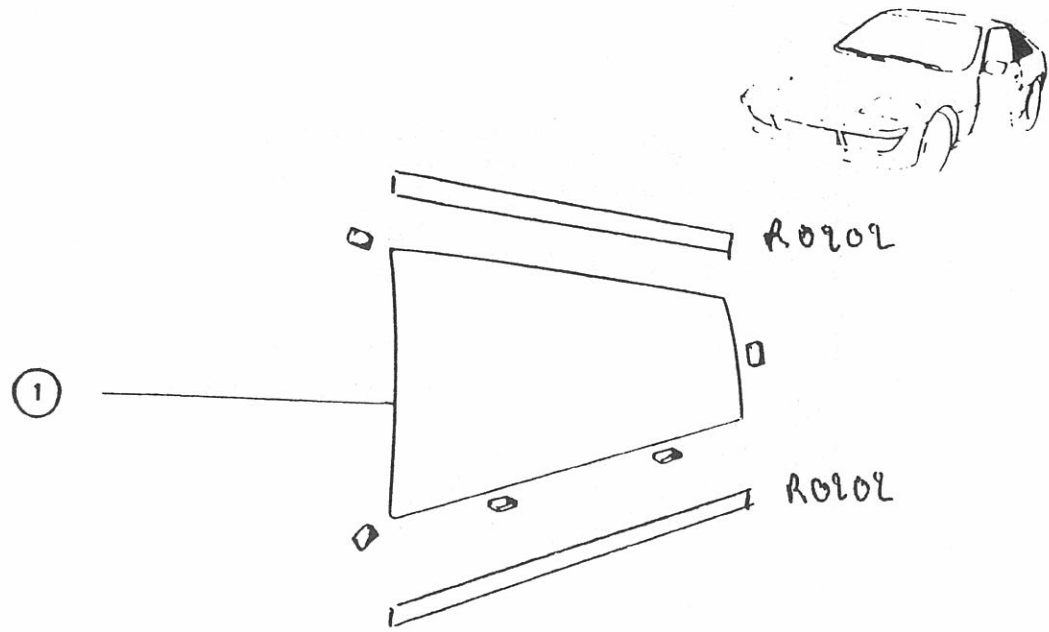
1	GLACE :		
	0032552200	◀▶ blanche.....	1
	0032552100	◀▶ blanche.....	1
	0032552400	◀▶ teintée.....	1
	0032552300	◀▶ teintée.....	1
2	LECHEUR :		
	0032563000	◀▶ 83 F 20.....	1
	0032563100	◀▶ .....	1
	0032545500	COULISSE inf.....	4
	0032760000	BANDE calage.....	2
	0032545700	COULISSE sup.....	2
	0032877300	LECHEUR ☐ 82.....	2
	0032683532	BAS de vitre A.....	2

01/85 MUR S31.01



030			
040			
050			
060			
070			
080			
090			
100	1	PARE-BRISE feuilletée :	
110		0032552900 non teinté.....	1
120		0032553000 teinté..... 2 120	1
130			
140			
150		0032584100 ENJ inf pare-brise	
160		avec talon.....	1
170			
180			
190		0032772000-ENJOLIVEUR sans talon. 00 325 841 00	1
200			
210			
220	2	COIN :	
230		0032579200 ◀ ▶ MOD 82.....	1
240		0032579300 ◀ ▶ MOD 82.....	1
250			
260			
270		0017792800 EMBAS retro int.....	1
280			
290			
300		0013527800 AGRAFE.....	1
310			
320			
330		0030736200 RETROVISEUR int.....	1
340			
350			
360		9731.10 KIT verre metal.....	-
370		30359700	
380		<del>9798.62</del> KIT collage pb.....	-
390			

06/83 MUR S45.01



030  
040  
050  
060  
070  
080  
090  
100  
110  
120  
130  
140  
150  
160  
170  
180  
190  
200

1

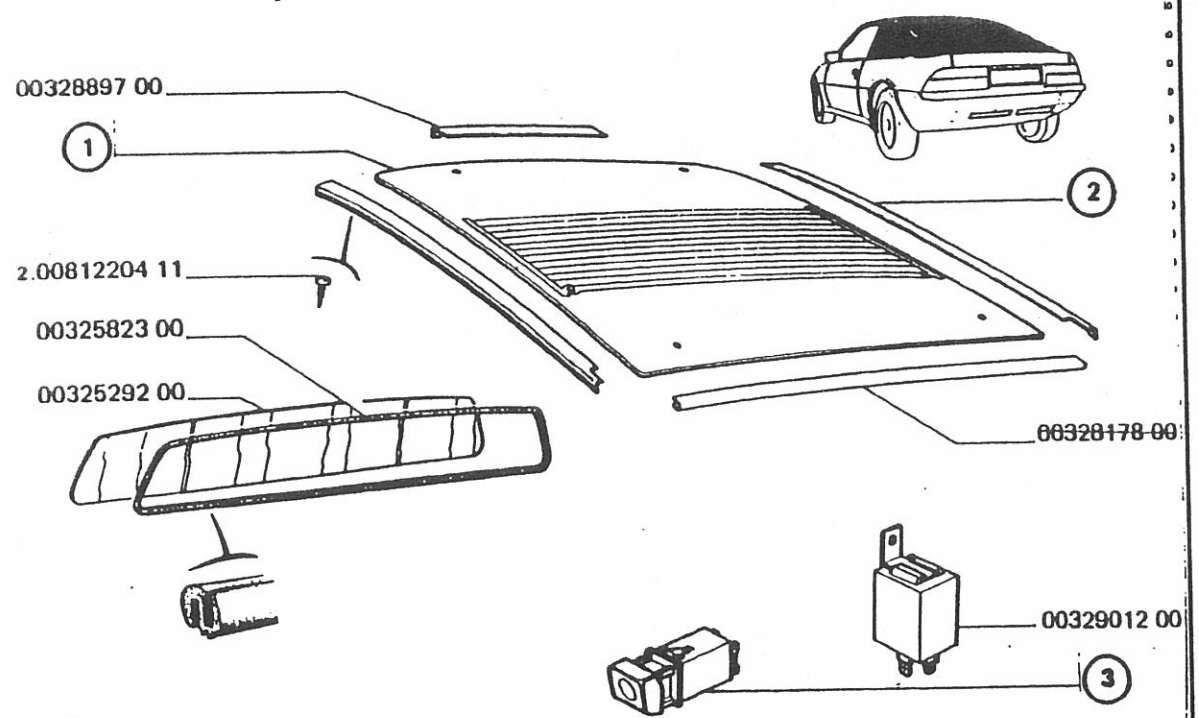
GLACE :

0032557000	◀ non teintée.....	1
0032557100	◀ non teintée.....	1
0032556400	◀ teintée.....	1
0032556500	◀ teintée.....	1

9798.62 KIT collage pb .....

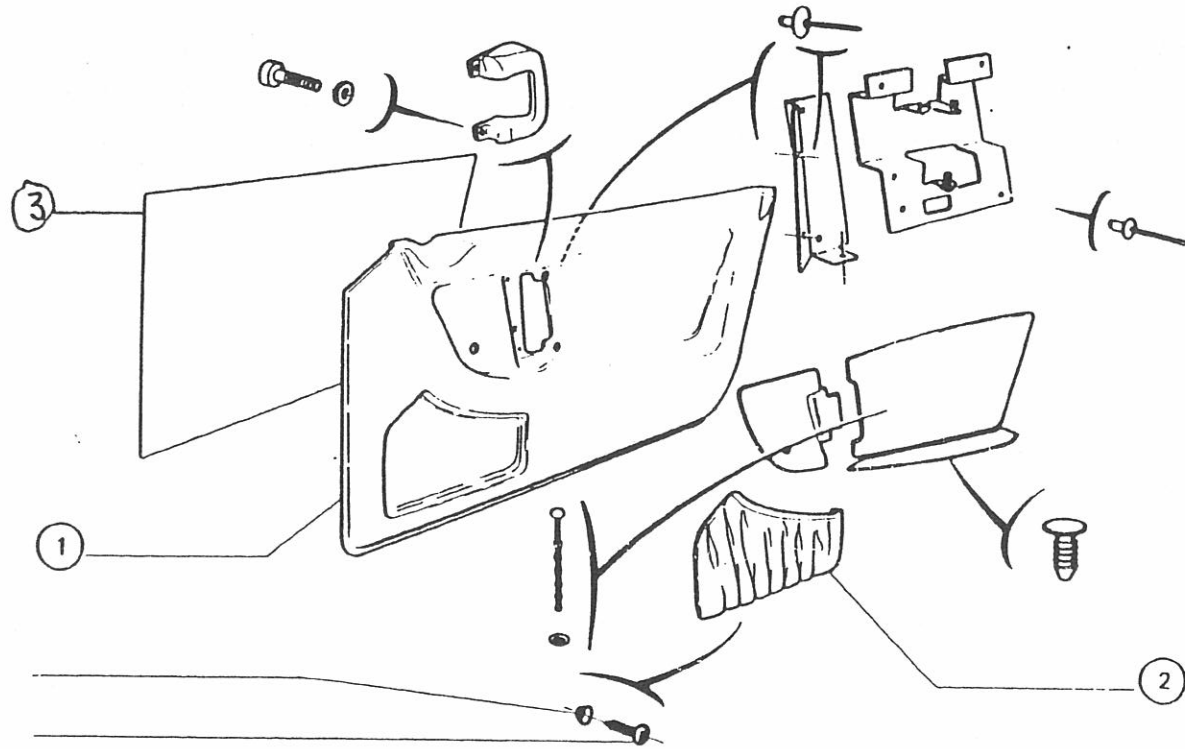
06/83 MUR S54.01

GLACES - GLACE de HAYON, CAOUTCHOUC d'ETANCHEITE, RELAIS pour GLACE DEGIVRANTE, ...



1	GLACE :		
	0032556000 non teintée.....	1	
	0032556100 teintée.....	1	
2	ENJOLIVEUR :		
	0032583400 ◀.....	1	
	0032611700 ▶.....	1	
	0032889700 JOINT etancheit.....	1	
	0032582300 JOINT vit a-bru.....	1	
	0032529200 VITRE ant-bruit.....	1	
3	INTERRUPTEUR :		
	0030945600 1592cm <sup>2</sup> → MOD 82.....	1	
	0032808300 1592cm <sup>2</sup> → MOD 82 - 2156cm <sup>2</sup> .....	1	
	0032901200 RELAIS etanche.....	1	

09/86 MUR S63.01



0 10  
10  
20  
30  
40  
50  
60  
70  
80  
90  
100  
110  
120  
130  
140  
150  
160  
170  
180  
190  
200  
210  
220  
230  
240  
250  
260  
270  
280  
290  
300  
310  
320  
330  
340  
350  
360  
370  
380  
390  
400

A - 1592cm'  
B - 2156cm'

1 PANNEAU garnissage :

0032372600	◀ marron	1	
0032372700	◀ marron	1	
0032373800	◀ → MOD 82 [B]	1	
0032373700	◀ → MOD 82 [B]	1	
0032436600	◀ noir	1	5.45
0032436700	◀ noir	1	
0032393200	◀ marron	1	
0032393300	◀ marron	1	
0032393600	◀ → MOD 82 [B]	1	
0032393700	◀ → MOD 82 [B]	1	

2 POCHE :

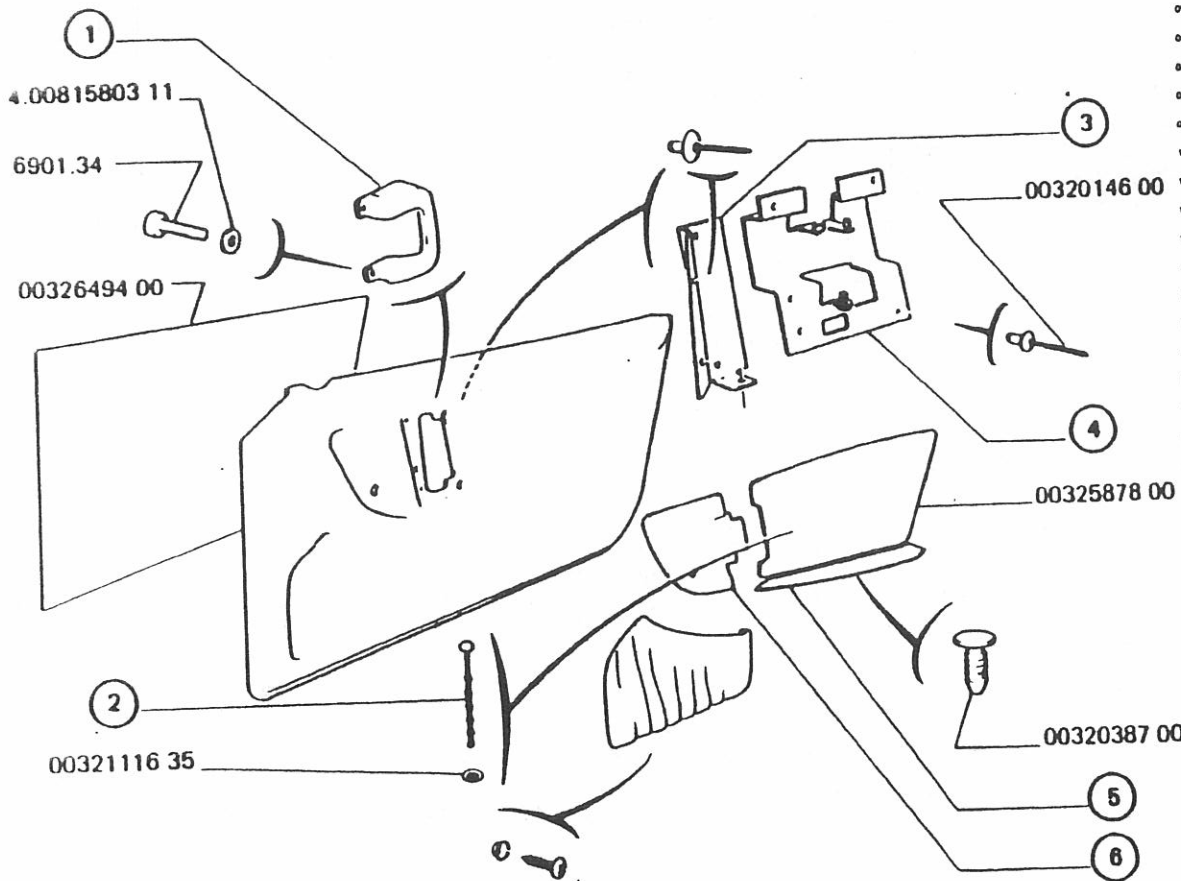
0032698000	◀ marron → MOD 83	1	
0032698100	◀ marron → MOD 83	1	
0032393000	◀ marron → MOD 83	1	
0032393100	◀ marron → MOD 83	1	
0032406200	◀ noir → MOD 83	1	
0032406100	◀ noir → MOD 83	1	
0032837200	◀ noir plissé → MOD 83	1	
0032837300	◀ noir plissé → MOD 83	1	
0032787800	◀ marron → MOD 83	1	
0032787700	◀ marron → MOD 83	1	

3 PANNEAU GARNISSAGE NU

32742500	◀	1	
32742600	◀	1	

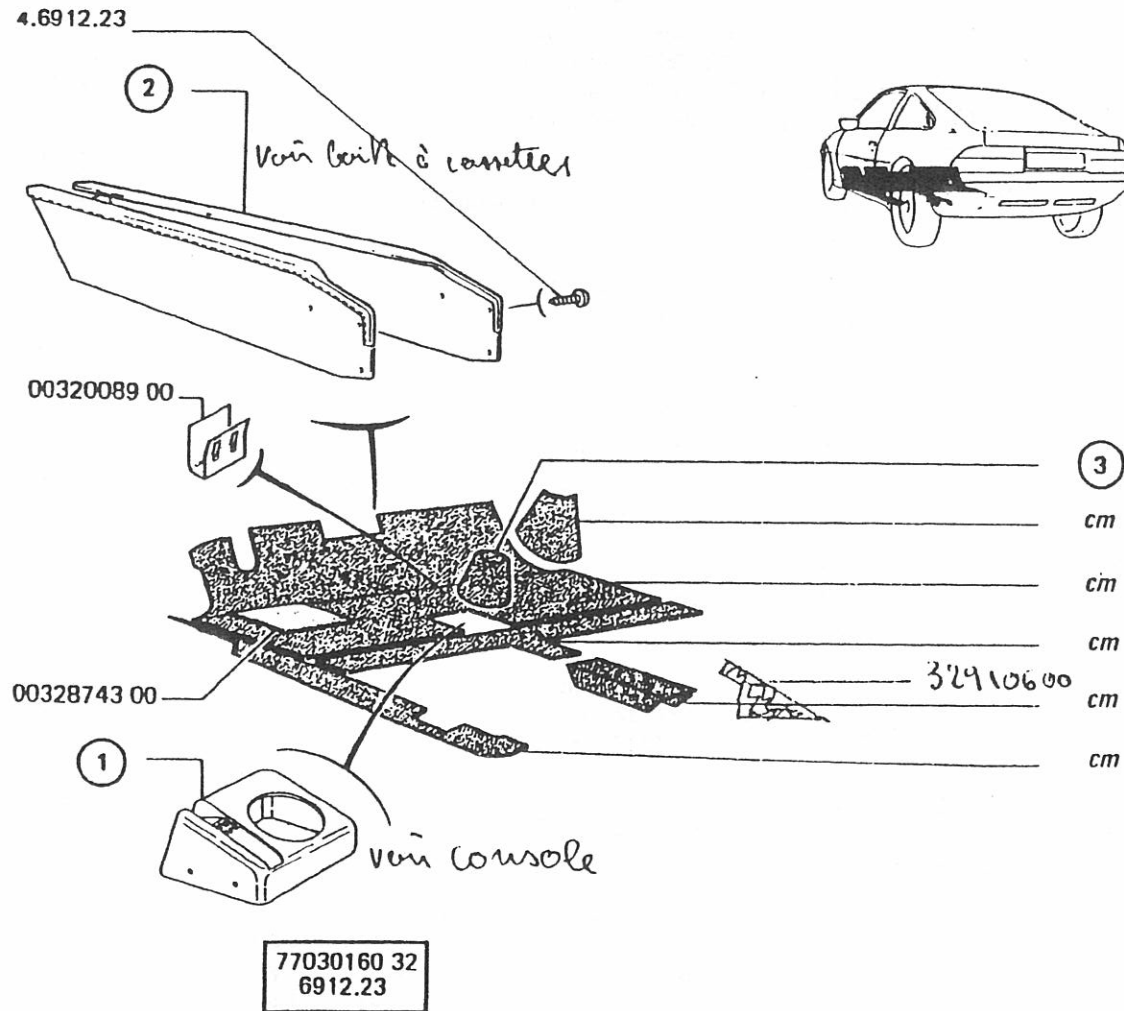
10/82 MUR T31.01





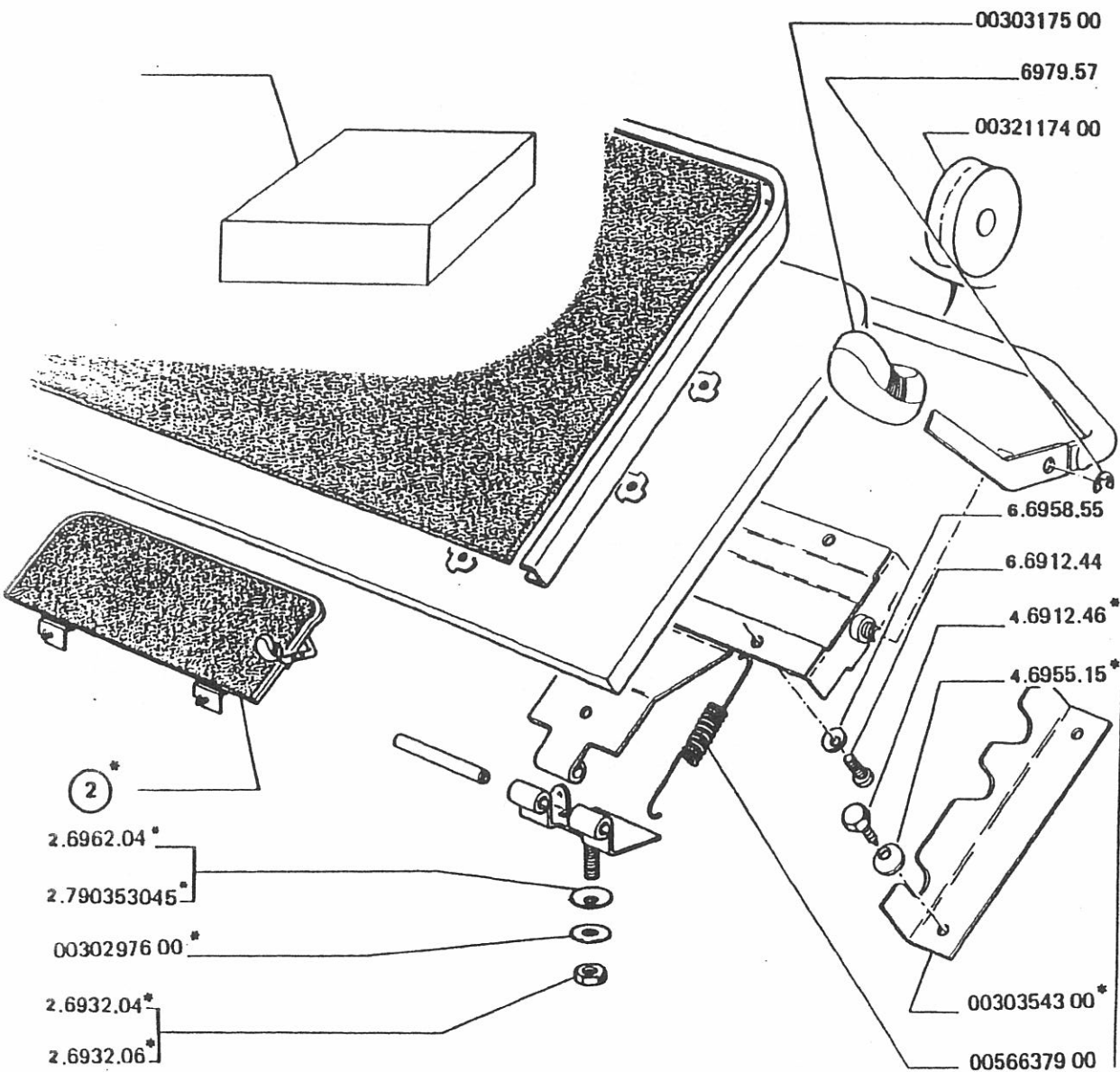
01/85 MUR T31.02

1	POIGNEE :	
	0032603400	◀ marron..... 1
	0032603500	◀ marron..... 1
	0032824800	◀ noir..... 1
	0032824900	◀ noir..... 1
	0032649400	VINYL étanchéité..... 2
2	TRINGLE :	
	0032829800	gris..... 4
	0032781300	sable..... 4
	0032111635	AGRAFE..... 4
3	RENFORT :	
	0032723032	◀..... 1
	0032722932	◀..... 1
	0032014600	RIVET etanche..... 6
4	RENFORT :	
	0032627132	◀..... 1
	0032627232	◀..... 1
	0032587800	BANDEAU ar..... 2
5	BANDEAU accoudoir :	
	0032626400	sauf lève-glace électrique..... 2
	0032660000	◀ lève-glace électrique..... 1
	0032660100	◀ lève-glace électrique..... 1
6	BANDEAU :	
	0032623300	◀..... 1
	0032623400	◀..... 1
	0032038700	CLIPS..... 8



#	BOITE à cassettes :		
	0032813100	marron 1592cm <sup>3</sup> .....	1
	0032835900	noir 1592cm <sup>3</sup> .....	1
	0032813200	marron 2156cm <sup>3</sup> .....	1
	0032836000	noir 2156cm <sup>3</sup> .....	1
#	CONSOLE :		
	0032697500	→ C.81.....	1
	0032803700	→ C.81 marron.....	1
	0032827900	noir.....	1
	0032789800	marron B.....	1
	0032828100	noir B.....	1
3	SOUFFLET de commande de boîte vitesses :		
	0032371000	marron → C.08318.....	1
	0032408400	noir → C.08318.....	1
	0032910400	marron → C.08319.....	1
	0032910500	noir → C.08319.....	1
	0032008900	AGRAFE.....	8
	32910600	SOUFFLET boim à main	1
	0032874300	TALONNET tapis A/.....	1

10/88 MUR T42.01



2

CALE-PIED :		
0032798600	1592cm <sup>3</sup> marron.....	1
0032835500	1592cm <sup>3</sup> noir.....	1
0032798700	2156cm <sup>3</sup> marron.....	1
0032835600	2156cm <sup>3</sup> noir.....	1

0030317500	POIGNEE.....	1
------------	--------------	---

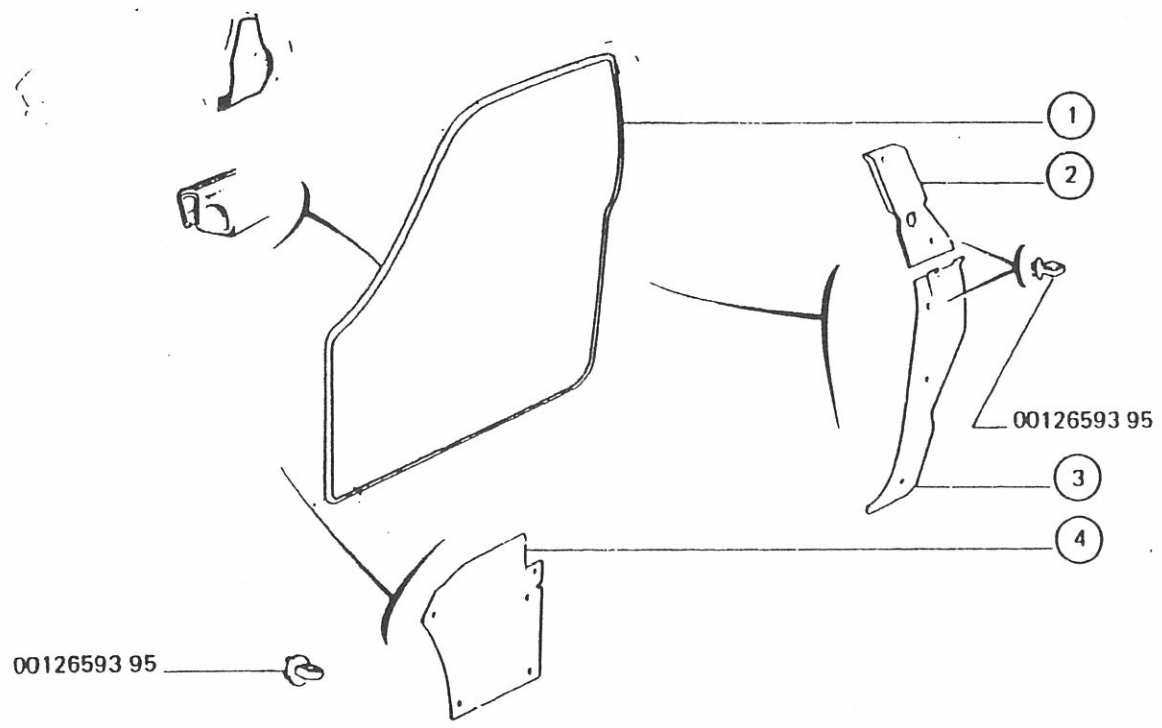
0032117400	RONDELLE.....	2
------------	---------------	---

0056637900	RESSORT commande distance.....	1
------------	--------------------------------	---

0030354300	CREMAILLERE.....	2
------------	------------------	---

0030297600	RONDELLE Ø 8 .....	2
------------	--------------------	---

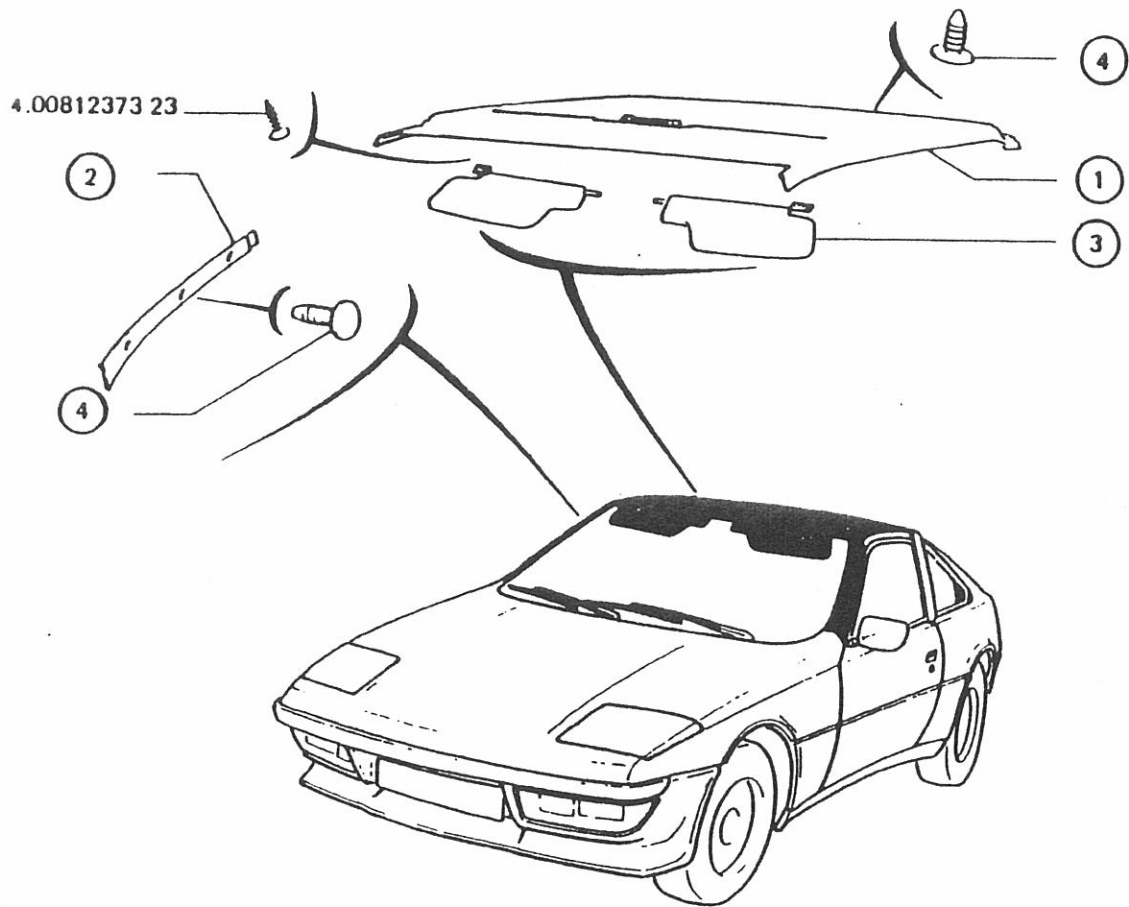
10/88 MUR T42.02



0 30  
0 40  
0 50  
0 60  
0 70  
0 80  
0 90  
1 00  
1 10  
1 20  
1 30  
1 40  
1 50  
1 60  
1 70  
1 80  
1 90  
2 00  
2 10  
2 20  
2 30  
2 40  
2 50  
2 60  
2 70  
2 80  
2 90  
3 00  
3 10  
3 20  
3 30  
3 40  
3 50  
3 60  
3 70  
3 80  
3 90  
4 00  
4 10

① JOINT :		
0032698200 marron.....		1
0032582200 noir → MOD 82.....		1
0032852900 noir → MOD 82.....		1
② GARNISSAGE pied :		
0032664000 ◀.....		1
0032664100 ▶.....		1
③ GARNISSAGE pied :		
0032663600 ◀.....		1
0032663700 ▶.....		1
④ GARNISSAGE côté auvent :		
0032873800 ◀.....		1
0032873900 ▶.....		1
0012659395 AGRAFE fix garn.....		18

10/82 MUR T43.01

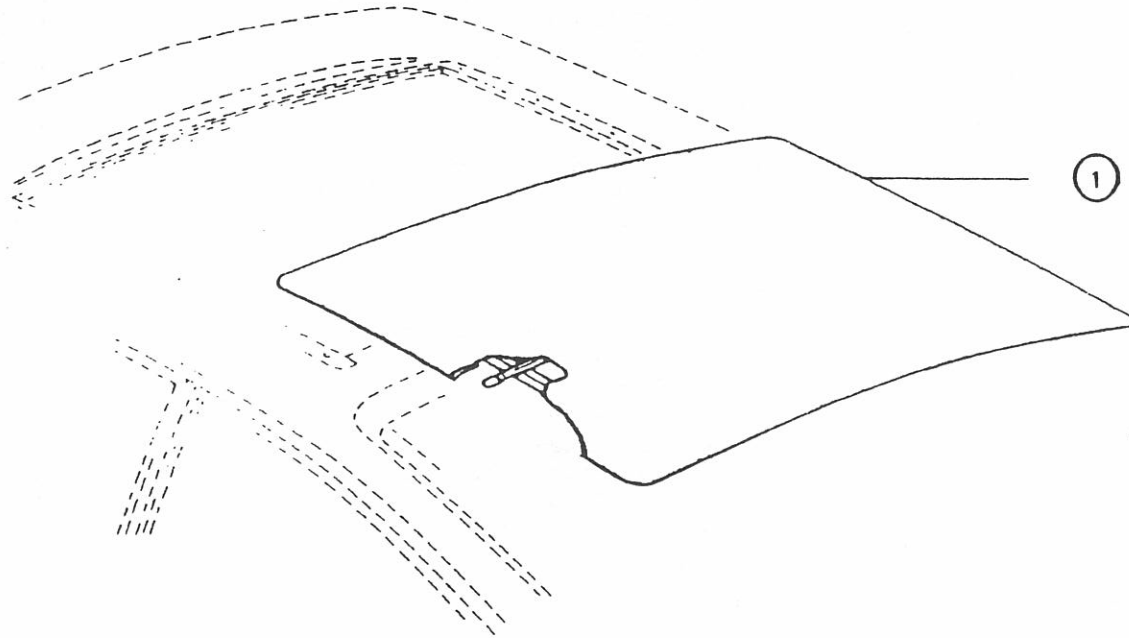


520			
540			
560			
580			
600	1	GARNISSAGE pavillon :	
620		0032767800 miel.....	1
640		0032835100 gris.....	1
660		0032767700 velours miel, < a.....	1
680		0032835200 velours gris, < a.....	1
700		0032883500 marron.....	1
720		0032883400 noir.....	1
740			
760	2	GARNISSAGE montant pare-brise :	
780		0032861800 <..... 115.....	1
800		0032861700 <.....	1
820			
840	3	PARE-SOLEIL :	
860		0032622400 < fauve.....	1
880		0032622500 < fauve.....	1
900		0032822800 < gris.....	1
920		0032822700 < gris.....	1
940		0032882600 < marron.....	1
960		0032882700 < marron.....	1
980		0032882800 < noir.....	1
1000		0032882900 < noir.....	1
1020			
1040	4	CLIPS :	
1060		0032038700 marron - de montant.....	6
1080		- de pavillon.....	3
1100		0032116300 gris, de pavillon.....	4
1120		0032118000 noir, de pavillon.....	4
1140			
1160			
1180			
1200			
1220			
1240			
1260			
1280			
1300			
1320			
1340			
1360			
1380			
1400			
1420			
1440			
1460			
1480			
1500			
1520			
1540			
1560			
1580			
1600			
1620			
1640			
1660			
1680			
1700			
1720			
1740			
1760			
1780			
1800			
1820			
1840			
1860			
1880			
1900			
1920			
1940			
1960			
1980			
2000			
2020			
2040			
2060			
2080			
2100			
2120			
2140			
2160			
2180			
2200			
2220			
2240			
2260			
2280			
2300			
2320			
2340			
2360			
2380			
2400			
2420			
2440			
2460			
2480			
2500			
2520			
2540			
2560			
2580			
2600			
2620			
2640			
2660			
2680			
2700			
2720			
2740			
2760			
2780			
2800			
2820			
2840			
2860			
2880			
2900			
2920			
2940			
2960			
2980			
3000			
3020			
3040			
3060			
3080			
3100			
3120			
3140			
3160			
3180			
3200			
3220			
3240			
3260			
3280			
3300			
3320			
3340			
3360			
3380			
3400			
3420			
3440			
3460			
3480			
3500			
3520			
3540			
3560			
3580			
3600			
3620			
3640			
3660			
3680			
3700			
3720			
3740			
3760			
3780			
3800			
3820			
3840			
3860			
3880			
3900			
3920			
3940			
3960			
3980			
4000			

06/83 MUR T45.01

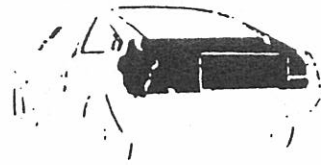
a) Pour toit ouvrant, adapter.

030  
040  
050  
060  
070  
080  
090  
100  
110  
120  
130

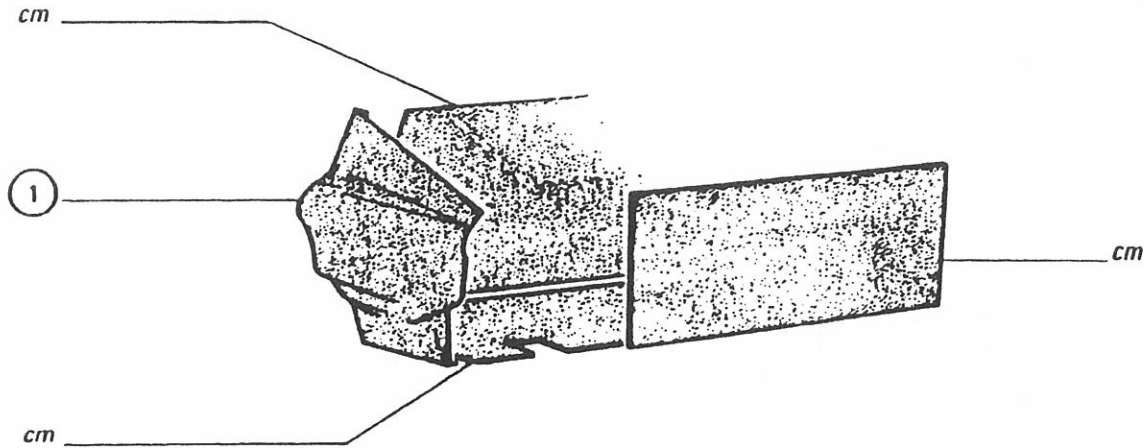


① TOIT ouvrant noir :  
 0032454700 garnissage ☒ noir... 30.7.2.7.00... 1  
 0032454800 garnissage ☒ marron... 1  
 33615100 KIT toit ouvrant verre 1

06/83 MUR T45.02



030  
040  
050  
060  
070  
080  
090  
100  
110  
120  
130  
140  
150  
160  
170

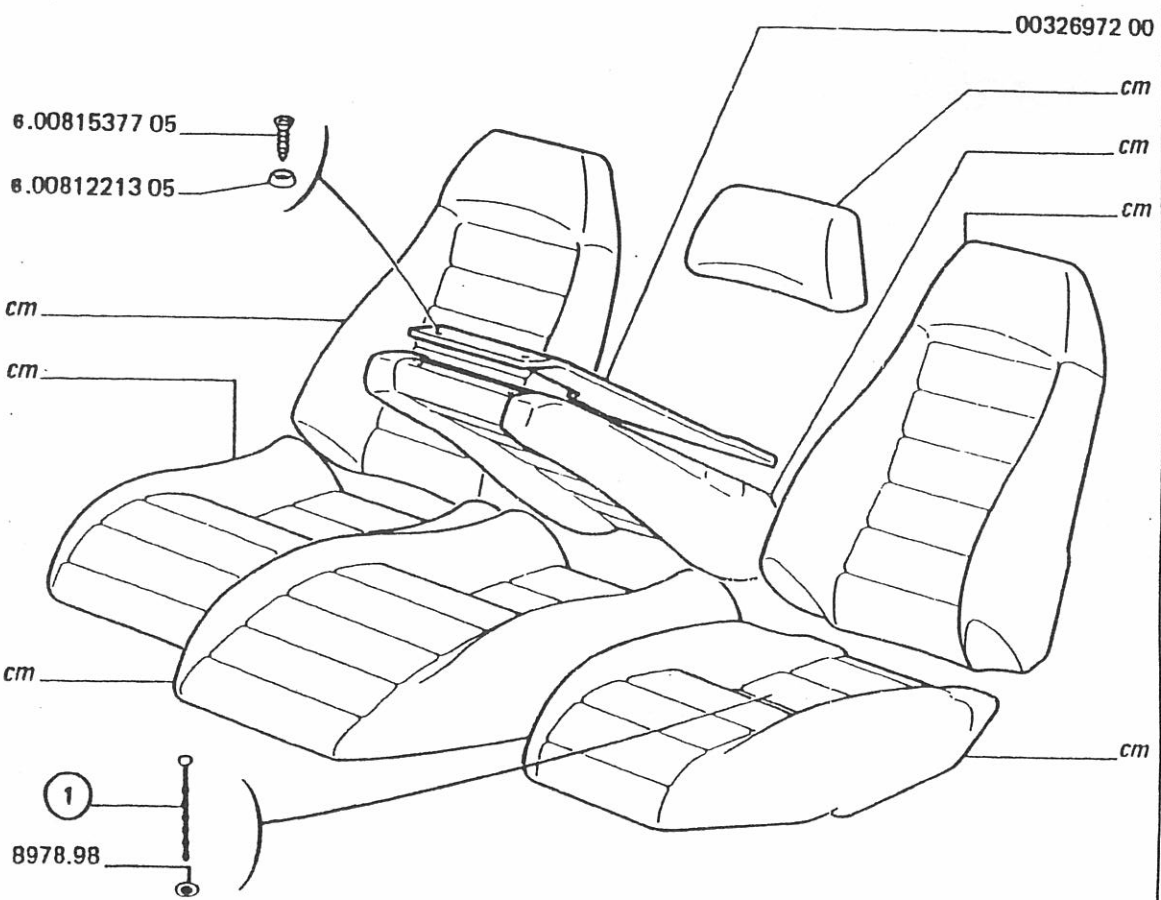


① TAPIS côté coffre :

0032668800	◀ marron.....	1
0032668900	◀ marron.....	1
0032821600	◀ noir.....	1
0032821500	◀ noir.....	1

08/83 MUR T51.01

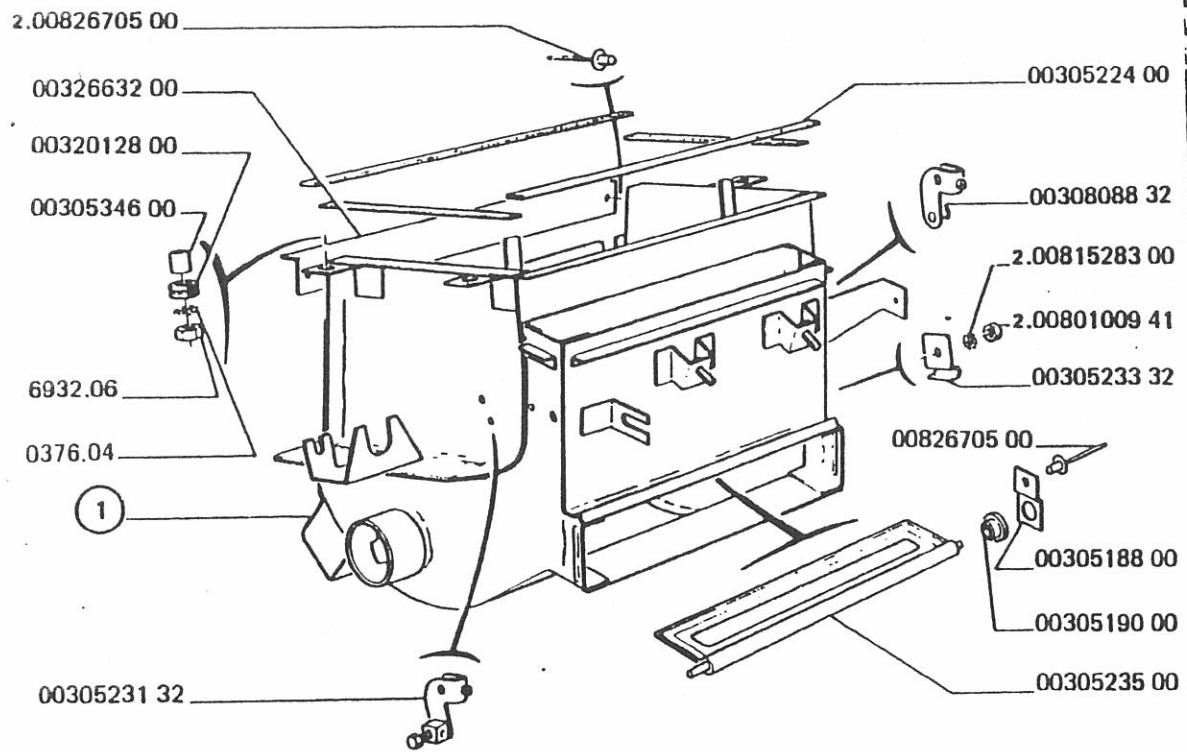
030



① TRINGLE :		
0032781300	sable → MOD 82	48
0032829800	gris → MOD 82	48
8978.98	RONDELLE	48
0032697200	POCHETTE AR	1

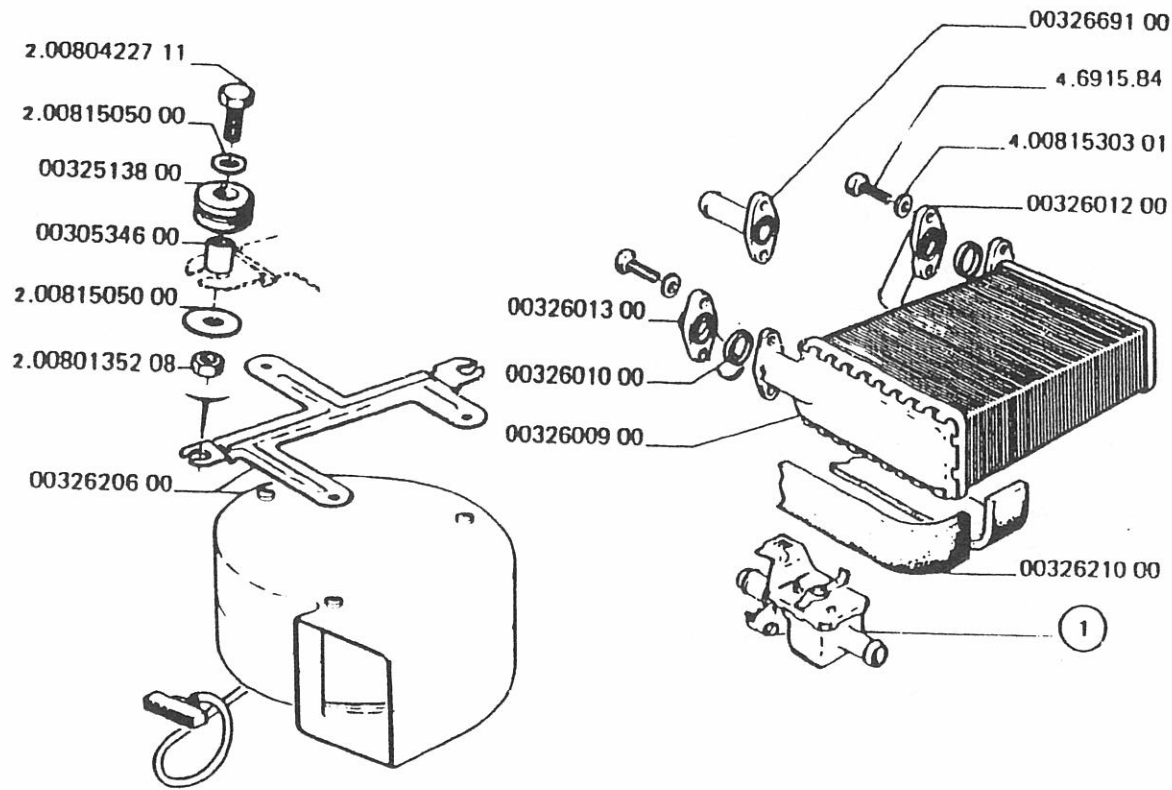
10/88 MUR T71.01





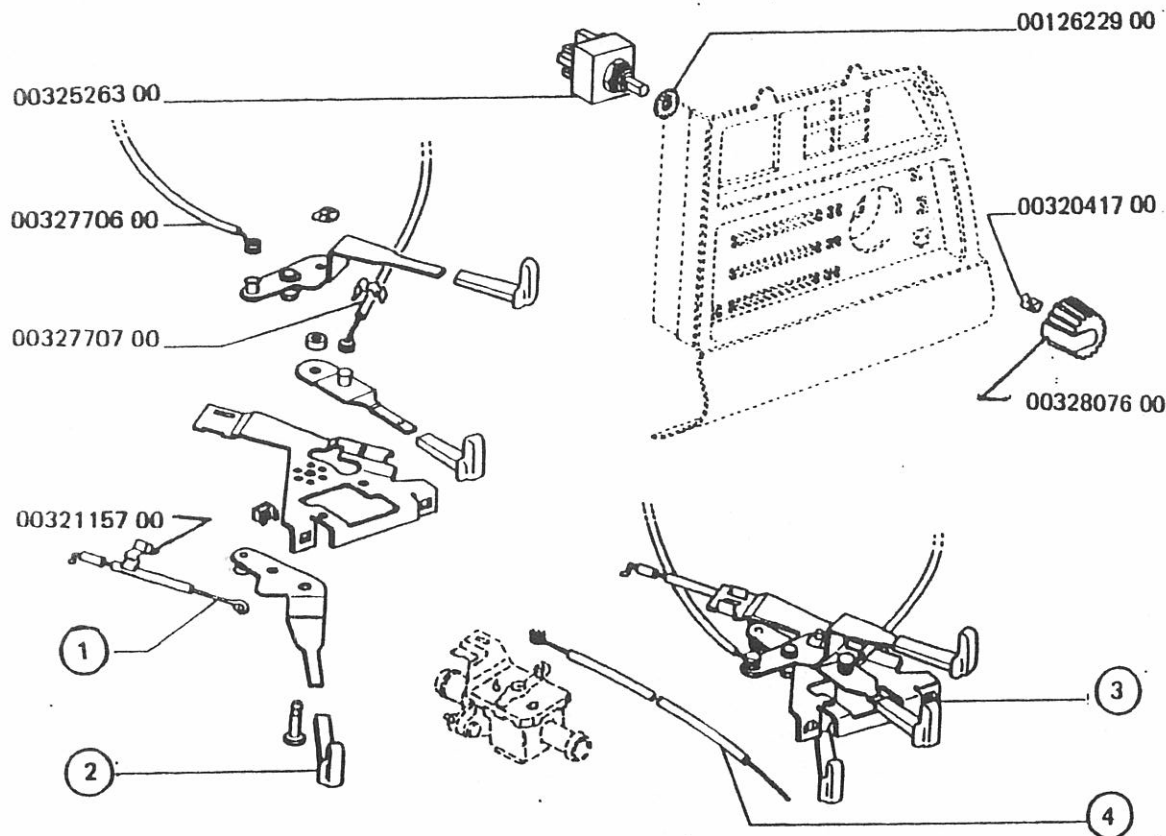
0032663200 TOLE supérieure.....	1
0030534600 ENTRETOISE.....	3
0032012800 PASSE fil.....	3
0376.04 RONDELLE plate.....	3
CORPS de climatiseur :	
0032599107 → C.02245.....	1
0032702807 → C.02246.....	1
0030523132 LEVIER degivrag.....	2
0030522400 MOUSSE etanchei.....	1
0030808832 LEVIER mixage.....	1
0030523332 SERRE gaine.....	2
0030518800 ARRET palier.....	3
0030519000 PALIER climatis.....	3
0030523500 VOLET climatis.....	3
0082670500 RIVET.....	5

09/86 MUR V11.01



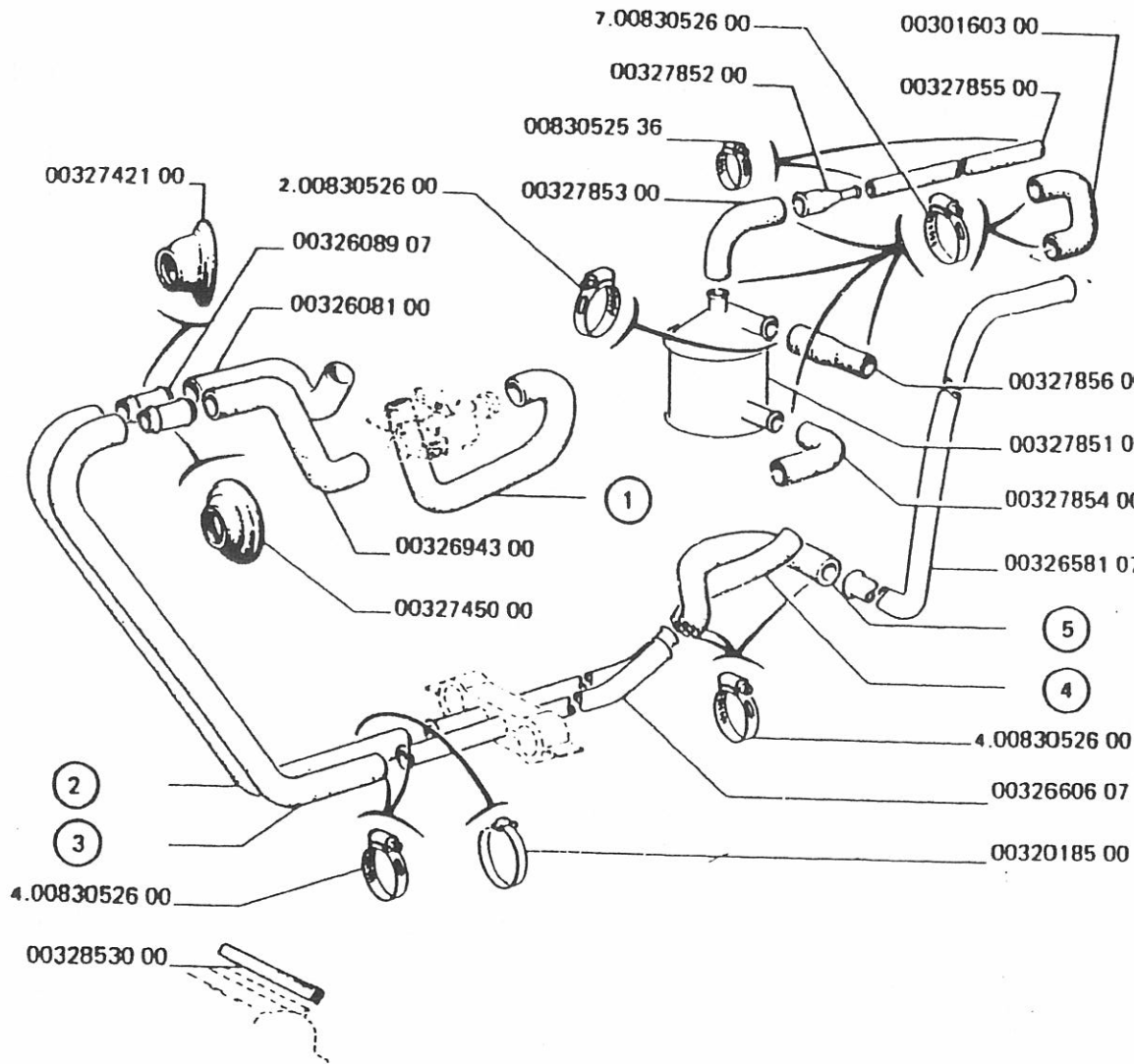
0032620600	MOT climat.....	1
0030534600	ENTRETOISE.....	2
0032513800	AMORTIS turbine.....	2
0032669100	TURULURE droite I → C.02246.. 15	2
0032601200	TUBE coude a d → I C.02245.....	1
0032601000	JOINT robinet 3F.....	2
0032600900	RADIAT climatis... 5.61	1
0032621000	MOUSSE etanchei.....	5
① ROBINET :		
0032601100	→ I C.02245.....	1
0032708000	I → C.02246... 274	1
0032601300	TUBE coude a g → I C.02245.....	1

06/83 MUR V11.02



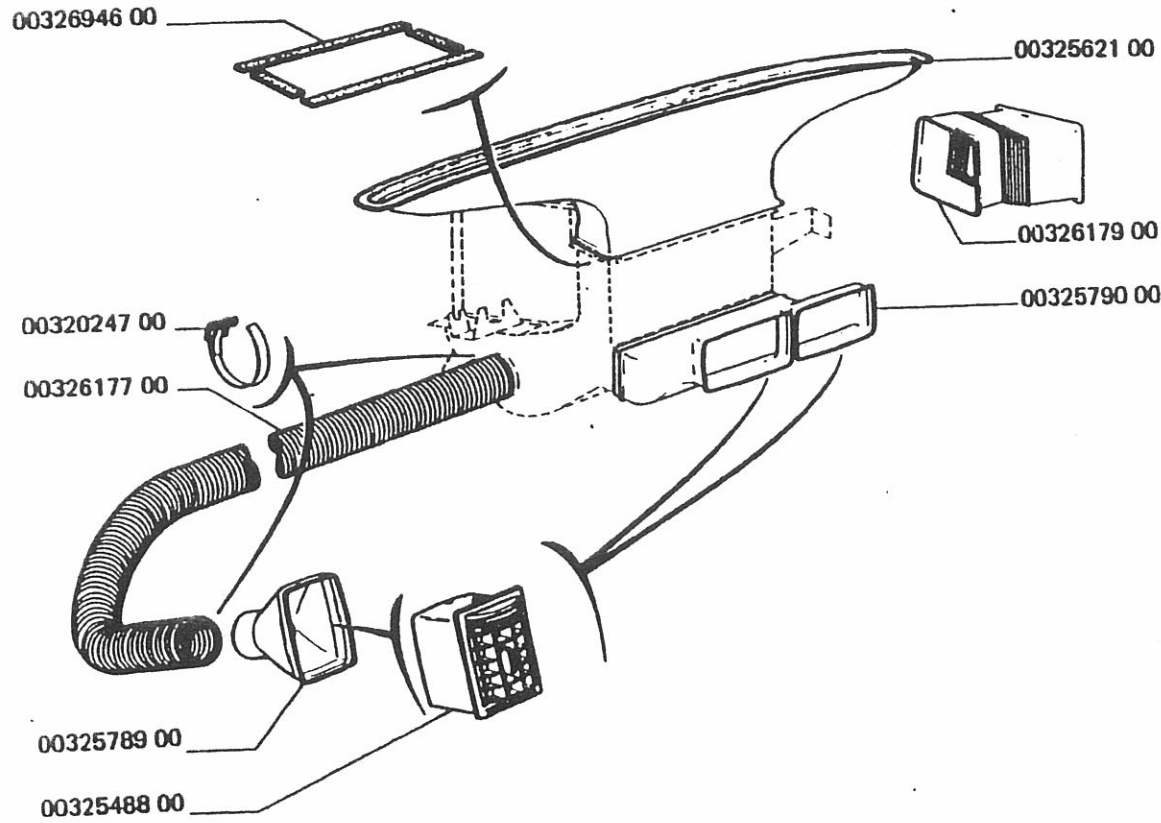
09/86 MUR V12.01

	0032770600 CABLE ass. cde.....	1
	0032770700 CABLE.....	1
	0032115700 PATTE.....	1
1	CABLE :	
	0032596800 → C.02245.....	1
	0032702100 → C.02246.....	1
2	BOUTON :	
	0032534100 1592cm <sup>3</sup> → MOD 82.....	1
	0032808600 1592cm <sup>3</sup> → MOD 82 - 2156cm <sup>3</sup> .....	1
	0032526300 INTERRUPTEUR..... <i>127 F30</i>	1
	0012622900 RONDELLE.....	1
	0032041700 AGRAFE.....	1
	0032807600 BOUTON..... <i>10 F12</i>	1
3	COMMANDE assemblée :	
	0032616800 → C.02245.....	1
	0032724100 → C.02246.....	1
4	CABLE :	
	0032596932 → C.02245.....	1
	0032676600 → C.02246.....	1



06/83 MUR V13.01

030				
040				
050				
060				
070				
080				
090				
100				
110				
120				
130				
140				
150				
160				
170				
180				
190				
200				
210				
220				
230				
240				
250				
260				
270				
280				
290				
300				
310				
320				
330				
340				
350				
360				
370				
380				
390				
400				
410				
420				
430				
440				
450				
460				
	A - 1592cm <sup>3</sup> .....		A	
	B - 2156cm <sup>3</sup> .....		B	
	① DURIT :			
	0032608000 → C.02245.....	1	1	
	0032669000 → C.02246..... 73	1	1	
	② DURIT :			
	0032684700 → C.02245.....	1	1	
	0032702300 → C.02246..... * 115	1	1	
	③ DURIT :			
	0032684600 → C.02245.....	1	1	
	0032702200 → C.02246..... 115	1	1	
	④ DURIT :			
	0032661500 -.....	1		
	0032727200 -..... 98		1	
	⑤ DURIT :			
	0032664700 -.....	1		
	0032727100 -..... 108		1	
	0032785300 DURITE.....		1	
	0032742100 PASSE durite..... 25	1	1	
	0032608907 RACCORD durite..... 40	2	2	
	0032745000 PASSE durite..... 25	1	1	
	0032694300 DURITE arrivee..... 63	1	1	
	0032018500 LANIERE attache → MOD 82..... 4	1	1	
	0032853000 JOINT protect → MOD 82..... 125	1	1	
	0032785500 DURITE.....		1	
	0030160300 DURIT.....		1	
	0032785200 RACCORD degazag.....		1	
	0032785600 DURITE.....		1	
	0032785400 DURITE.....		1	
	0032858107 TUBE climatis..... 245	1	1	
	0032785100 CAPACI degazage.....		1	
	0032660607 TUBE intermed.....		1	
	0032608100 DURITE sortie..... 63		1	



0032694600 MOUSSE etanchei.....	1			
0032562100 BUSE degivrage.....	1			
0032024700 COLLIER serrage.....	2			
0032617700 TUBE canalis.....	1			
0032578900 CONDUIT air g.....	1			
0032548800 DIFFUSEUR air.....	3			
0032617900 RACCORD pulseur.....	1			
0032579000 RACCORD aerat.....	1			

10/82 MUR V14.01

